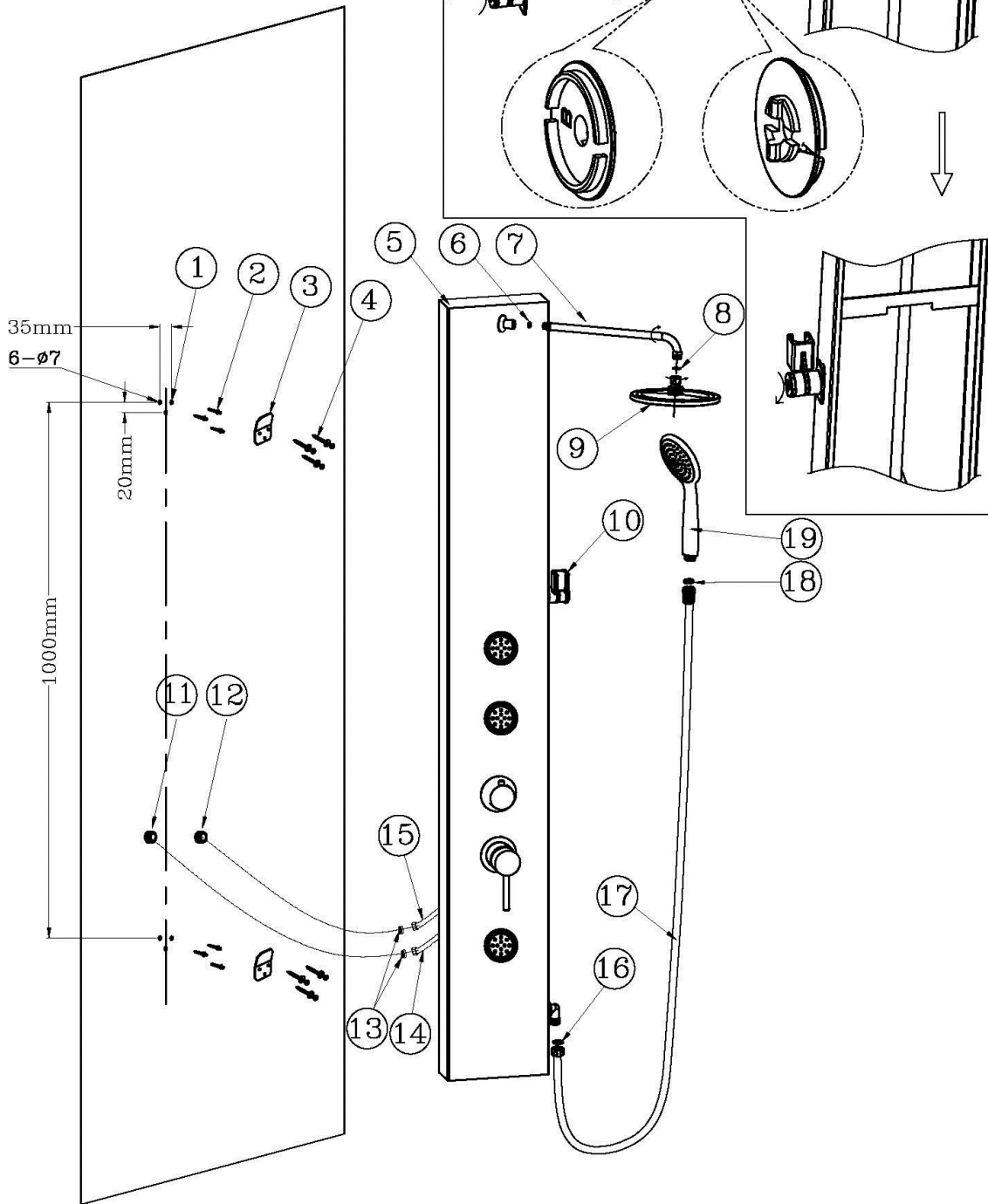


SL270



Sprchový panel SL270 návod na instalaci

Vyberte správnou polohu pro umístění vašeho sprchového sloupu.

Výšku instalace zvolte podle nejvyšší osoby, která bude výrobek používat.

Instalace na zeď:

1. Sestave sprchový držák (10). Nejdříve se ujistěte, že je bílá plastové podložky (A) a (B) ve správné pozici, poté zajistěte součástky (22) (A) (21) (B) (20) šroubem (23) ze zadní strany panelu.
2. Vyberte správnou polohu pro instalaci vašeho sprchového panelu a označte 6 otvorů pro vrtání o průměru 7 mm. Vyvrtejte otvory ve vzdálenostech 35 mm a 20 mm od sebe. Mezi horními a spodními otvory je vzdálenost 1000 mm.
3. Vložte hmoždinky (2) do vyvrtaných děr (1). Upevněte držáky (3) šrouby (4).
4. Zdvihněte tělo sprchového panelu (5) a zavěste jej na držáky (3) na zdi.
5. Přišroubujte sprchové rameno ke sprchovému panelu (5) a mezi spoj vložte gumové těsnění (6). Poté připojte hlavovou sprchu (9) ke sprchovému panelu (7). Nezapomeňte vložit gumové těsnění (8).
6. Připojte ruční sprchu (19) k flexibilní sprchové hadici (17), mezi spoj vložte gumové těsnění (18). Hadici (17) zasuněte do držáku (10). Druhý konec sprchové hadice připevněte ke sprchovému sloupu, mezi spoj vložte gumové těsnění (16).
7. Připojte přívodní hadice (14) a (15) k vývodu horké (11) a studené vody (12). Mezi spoje použijte těsnění (13).

UPOZORNĚNÍ

1. Nezapomeňte použít na všechny spoje vodovodního propojení gumová těsnění, aby se předešlo úniku vody
2. Jestliže je tlak vody neobvyklý, zkuste vyčistit těsnění se sítkem (13).

Po dokončení instalace se, prosím, ujistěte, že ani jedna z hadic není přehnutá nebo zlomená. Zkontrolujte přívody vody a průtok a ujistěte se, že voda na žádném místě neuniká.

Shower Panel SL270 Installation Guide

Refer to the technical diagram to choose the proper location for your shower panel; you can adjust the column's vertical position based on the person's height.

Flat wall Installation

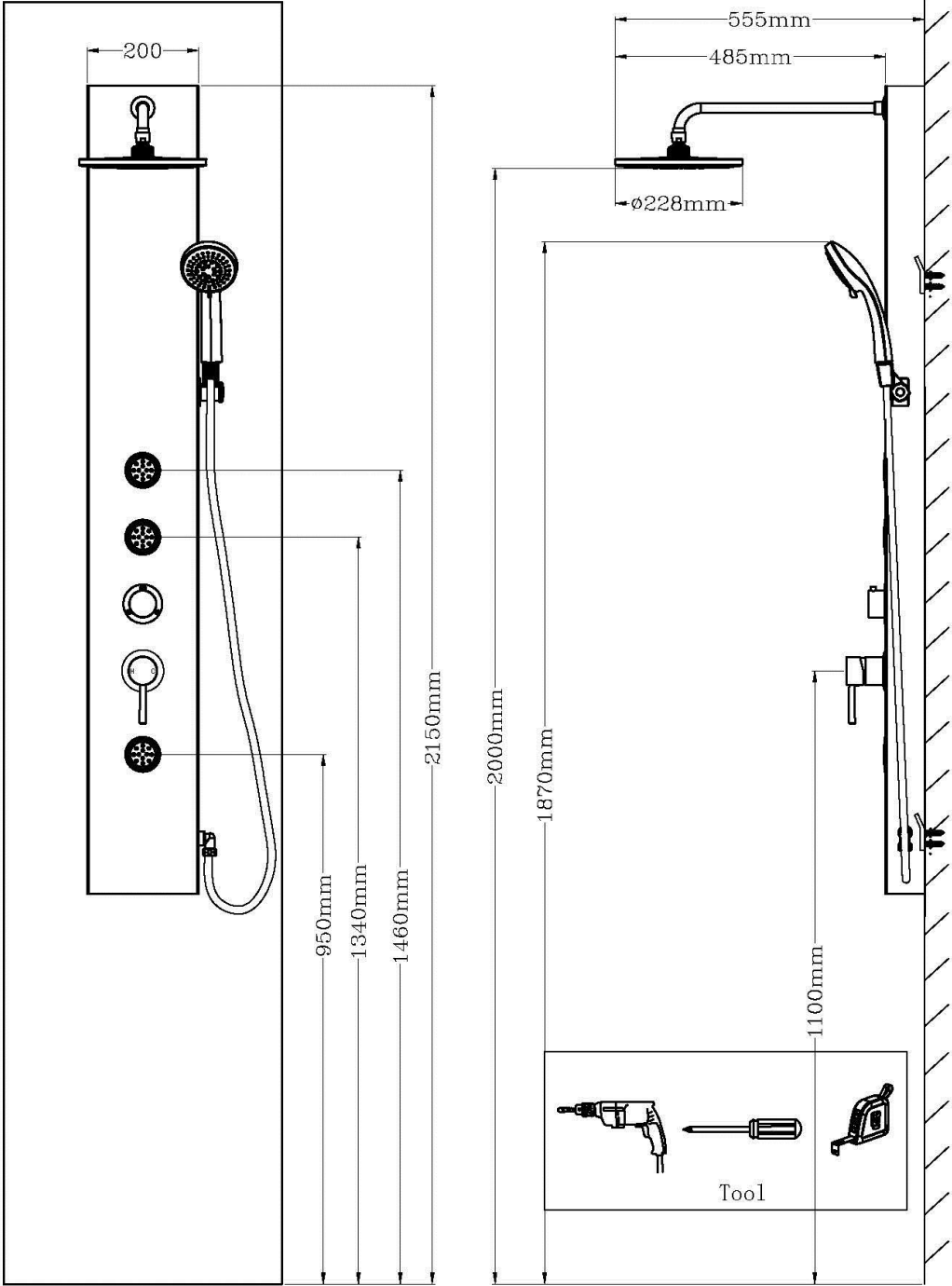
1. Assemble the shower holder (10). Firstly pls make sure you put the white plastic plate (A) and (B) for the right position, then secure the parts (22) (A) (21) (B) (20) with bolt (23) from the back of the panel.
2. Choose the proper location for your column and mark the drill 6 holes $\varnothing 7\text{mm}$ (1). Drill the holes on the distance 35mm and 20mm from each other. Drill the holes on the distance 1000mm from upper holes to lower holes.
3. Insert wall anchors (2) inside the holes (1). Fix the bracket (3) with screws (4).
4. Hold up the column (5), hang the column on the bracket (3) on the wall.
5. Screw the shower arm into the shower panel (5) by rubber washer (6), then connect the shower head (9) to the shower arm (7) by rubber washer (8).
6. Connect the hand shower (19) to the flexible shower hose (17) placing the rubber washer (18) in the fastening nuts. Attach the hose (17) to the sliding holder (10). Flexible hose end with a nut should be attached to the column placing the rubber washer (16) in the nut.
7. Attach the supply braided hose (14) and (15) to the hot water outlet (11) and cold water outlet (12) with mesh gasket (13).

NOTE: ① Do not forget to use the rubber washers to prevent leakage on the connection.

② If you find that pressure or water volume is unusual, please clean the gaskets (13) regular.

Please, make sure that none of the hoses are bent or kinked after final installation. Check water connections for proper flow; make sure there is no leakage.

SL270



SL270

