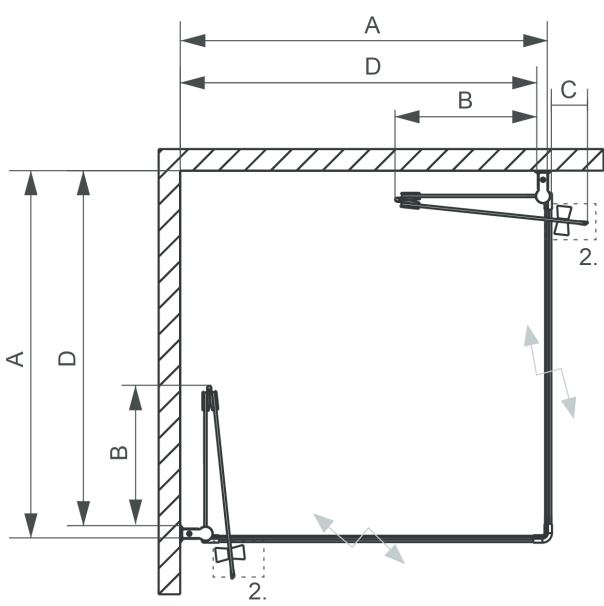
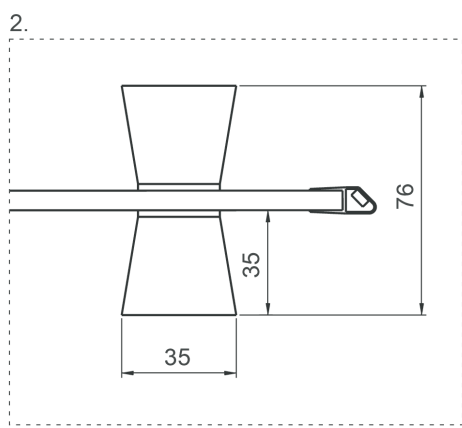
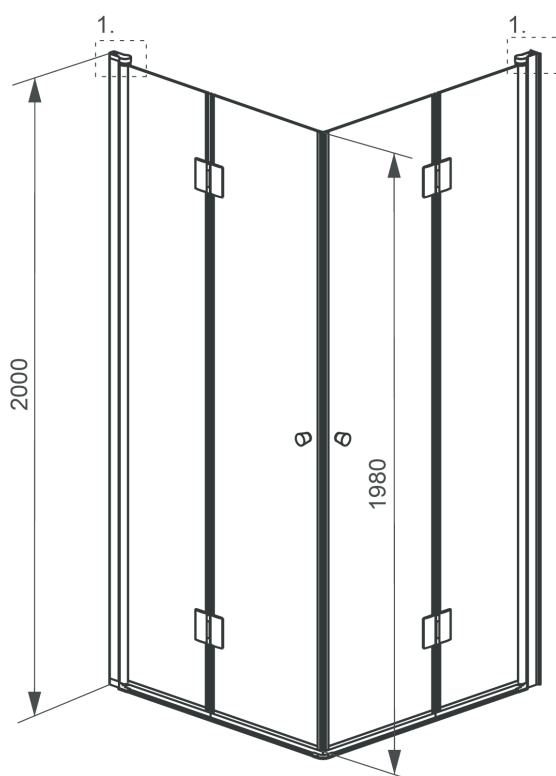
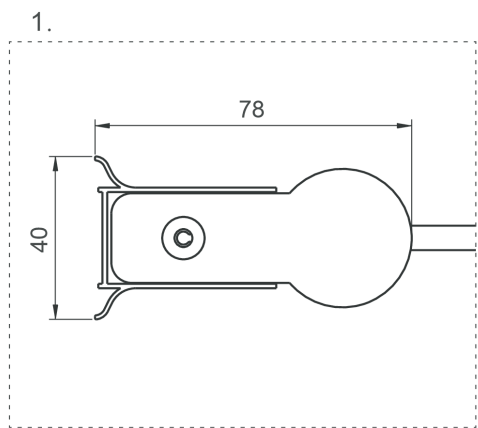


Kabina kwadratowa Rysunek techniczny:



KERRIA

Model	Size	A (mm)	B (mm)	C (mm)	D (mm)
KTK 042P	800x800	785-800	300	95	760
KTK 041P	900x900	885-900	350	95	860