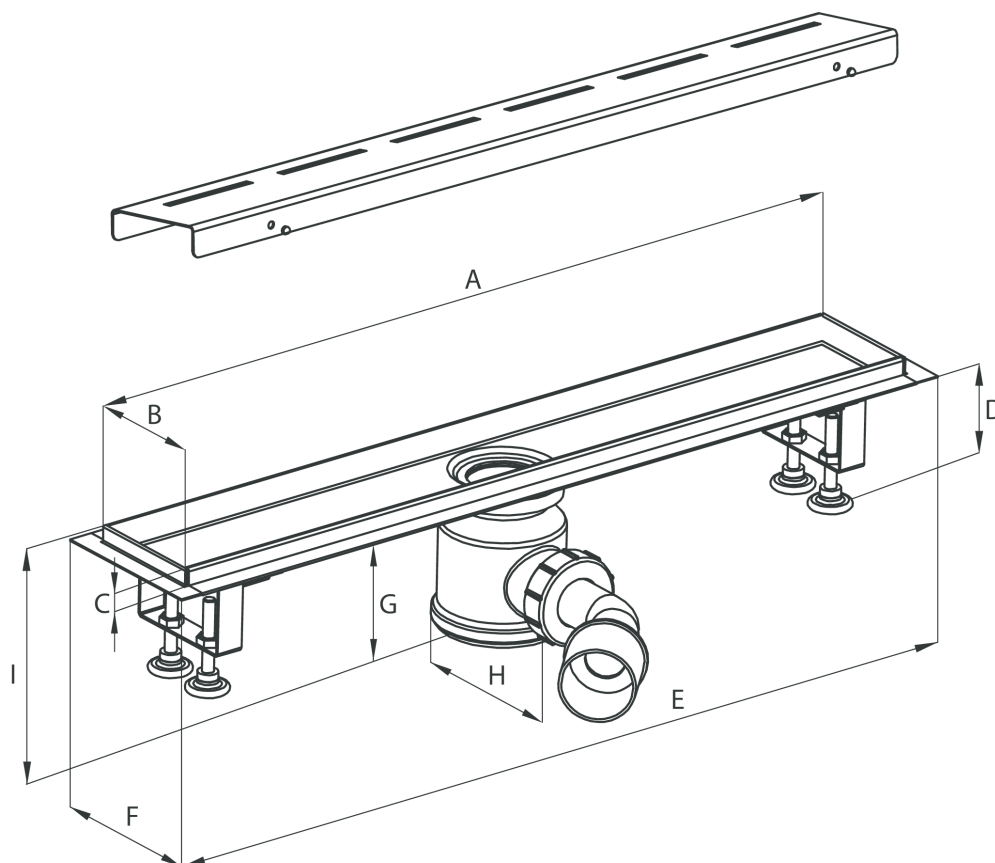


Odływ liniowy z rusztem ze wzorem Rysunek techniczny:



ODPŁYW LINIOWY

Model	A (mm)	B (mm)	C (mm)	D (mm)	E (mm)	F (mm)	G (mm)	H (mm)	I (mm)
KOL 006C	600	90	12	70-105	630	120	92	ø77	125
KOL 007C	700	90	12	70-105	730	120	92	ø77	125
KOL 008C	800	90	12	70-105	830	120	92	ø77	125
KOL 010C	1000	90	12	70-105	1030	120	92	ø77	125