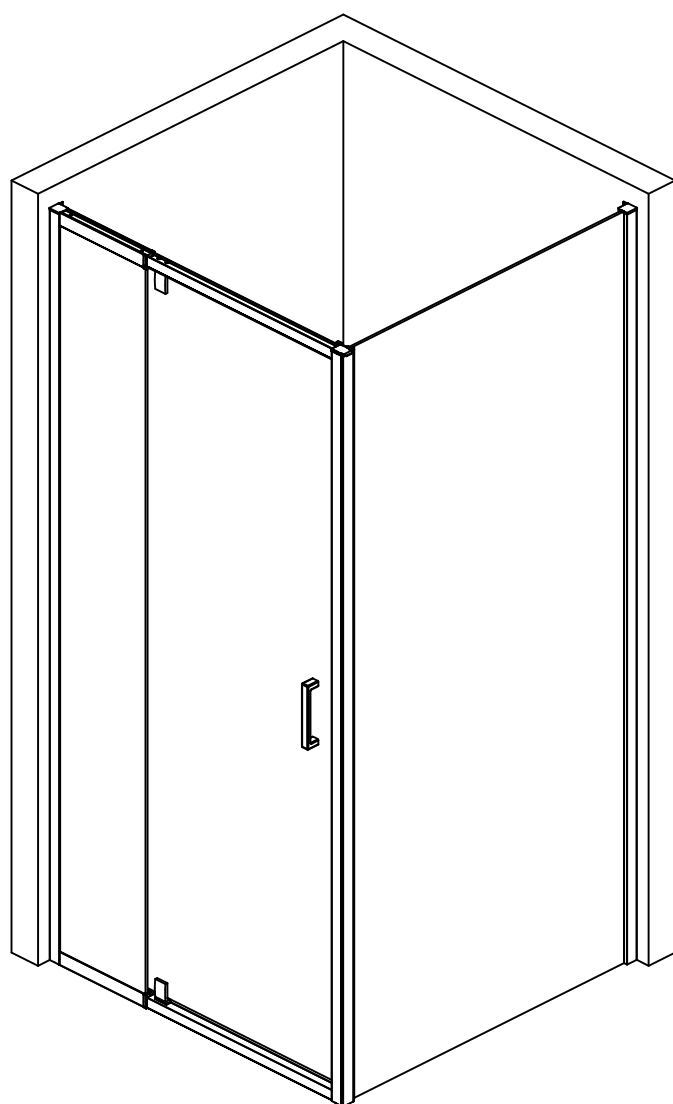
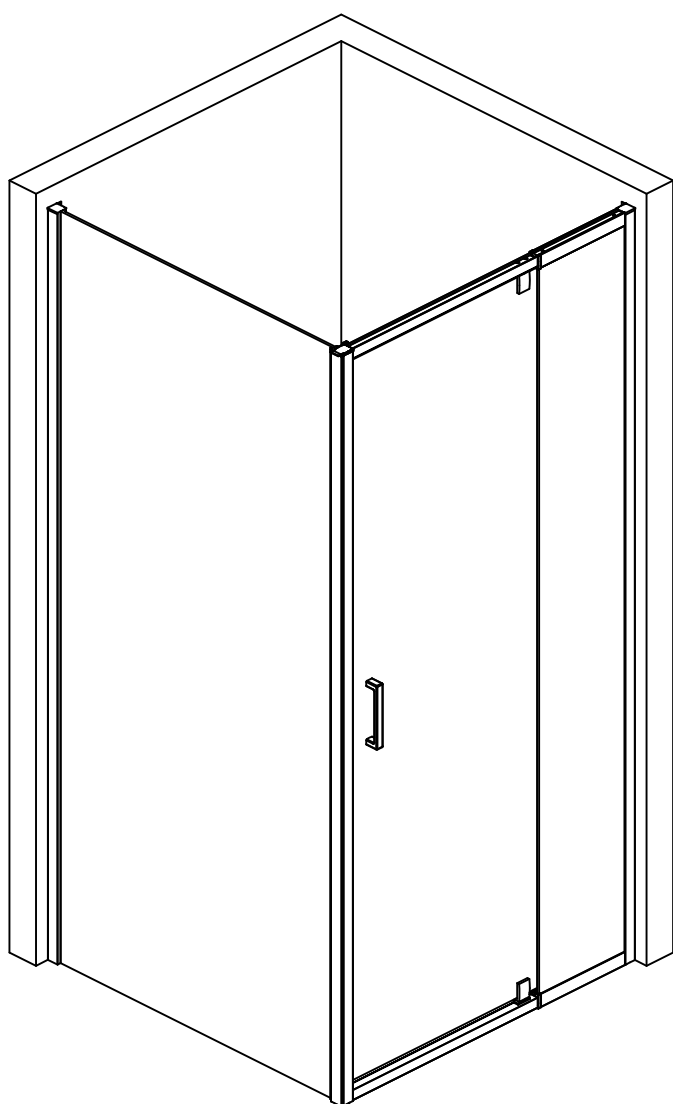
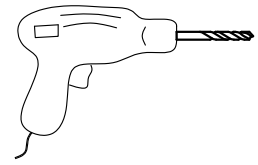
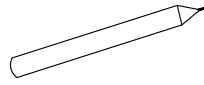
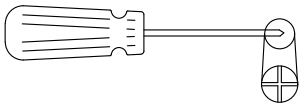
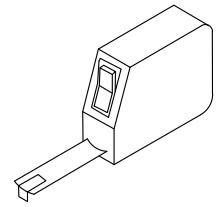
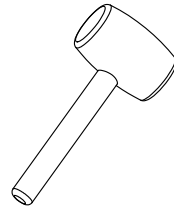
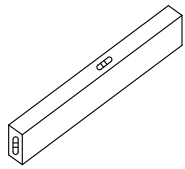


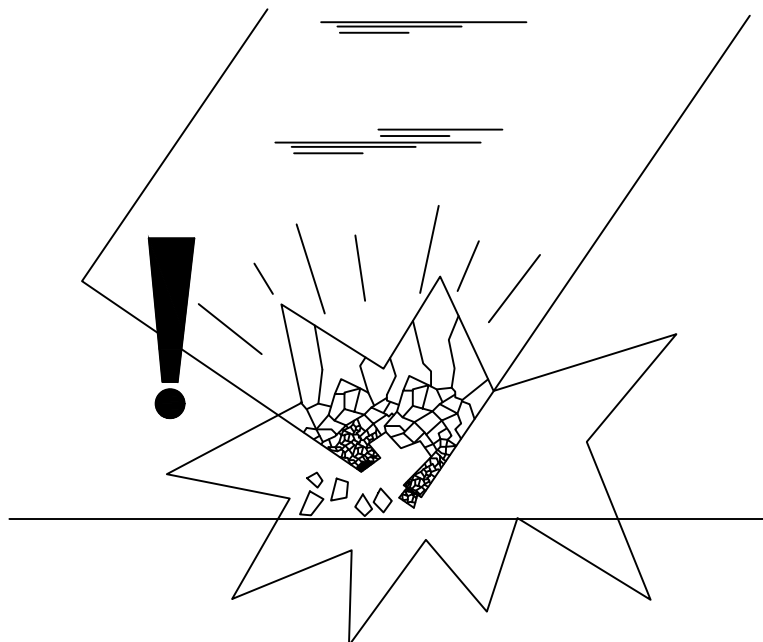
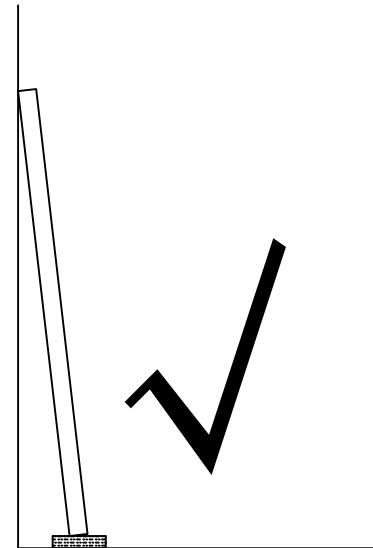
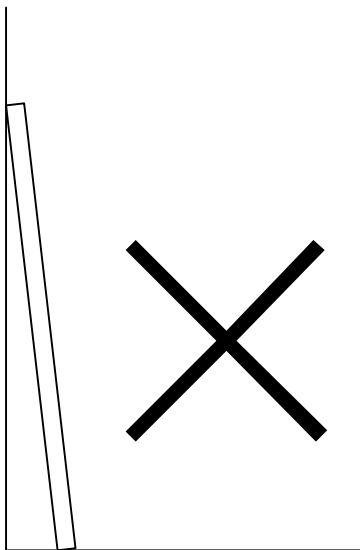
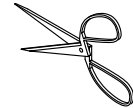
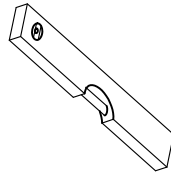
Díplon

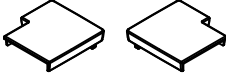



BP5713EA

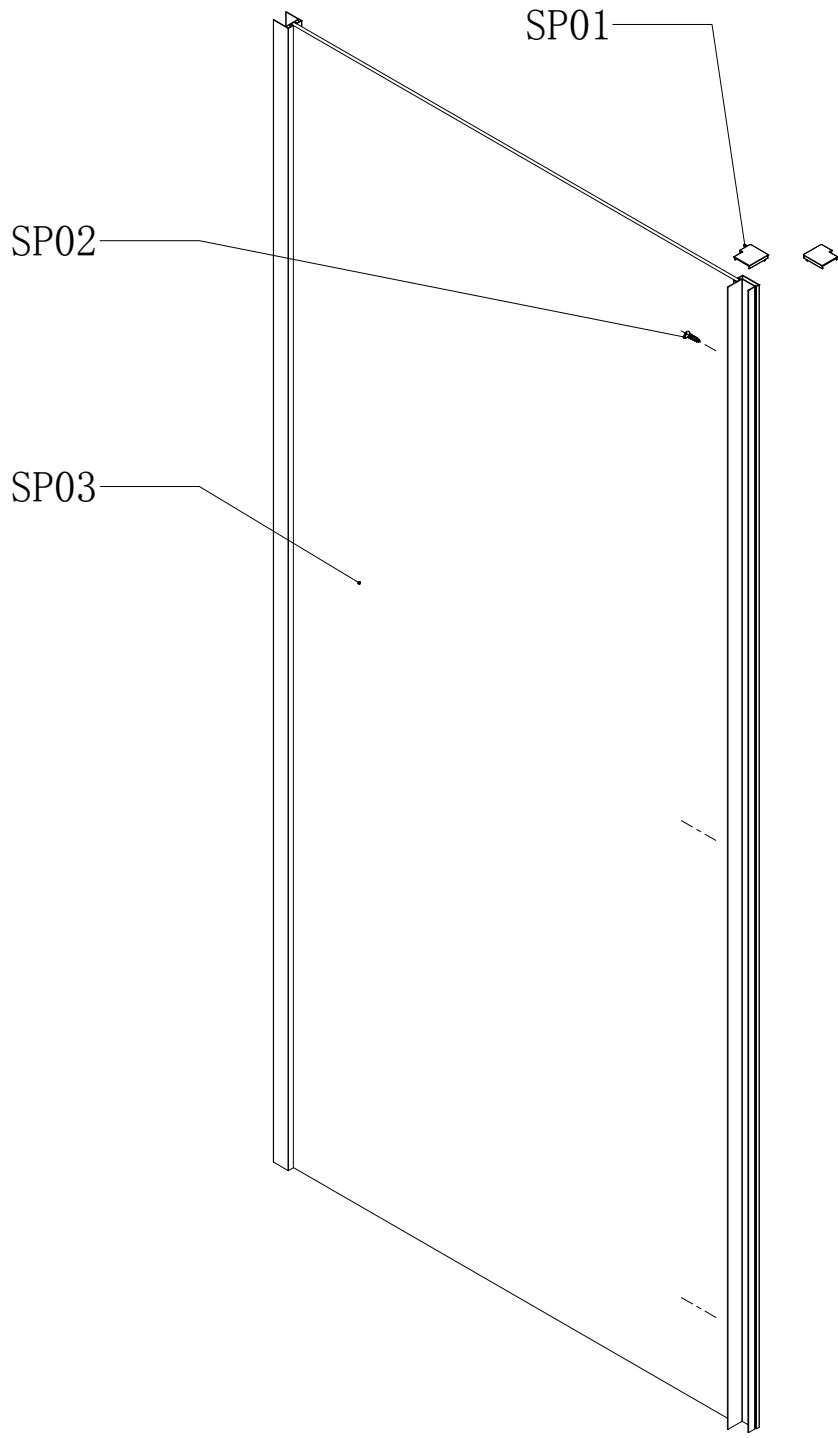




Ø3 Ø6

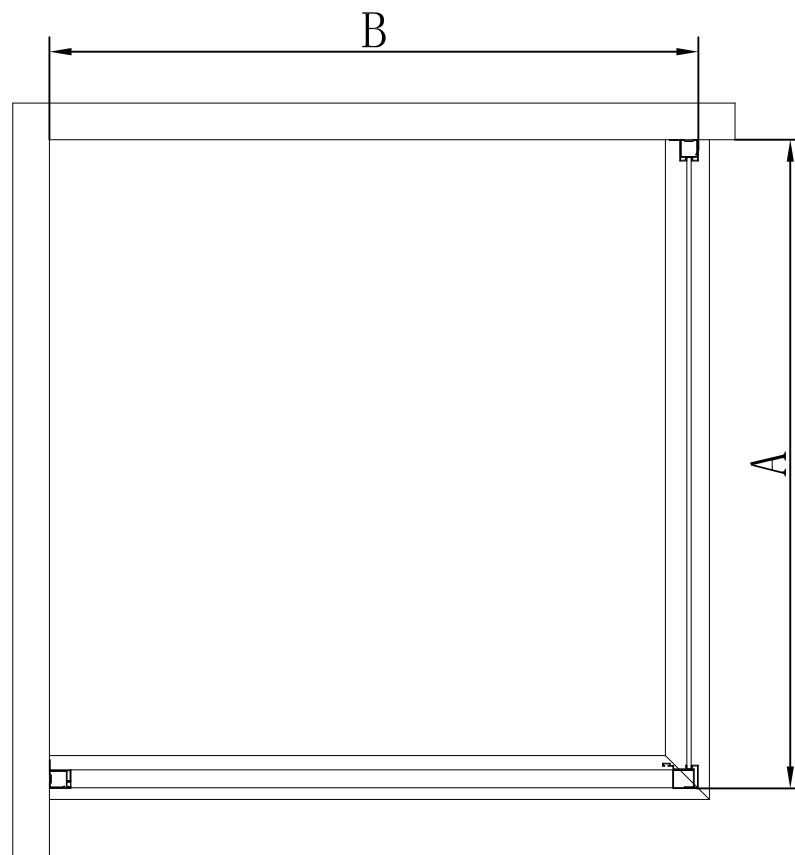


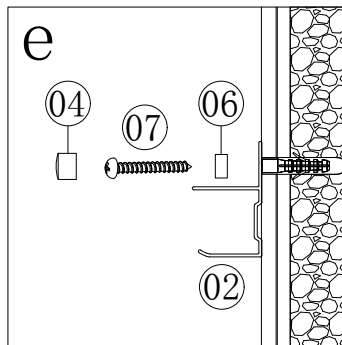
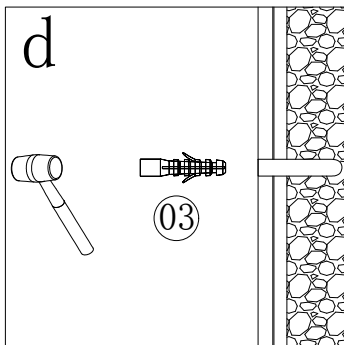
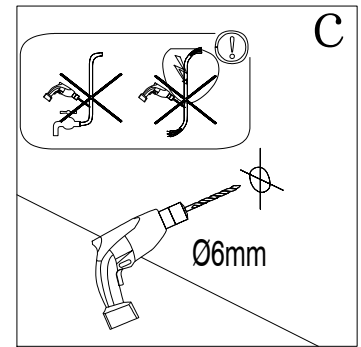
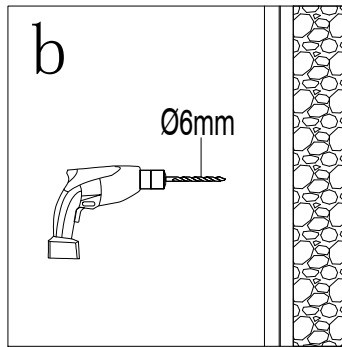
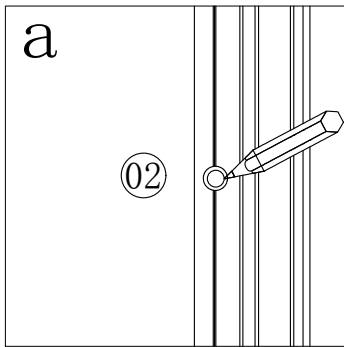
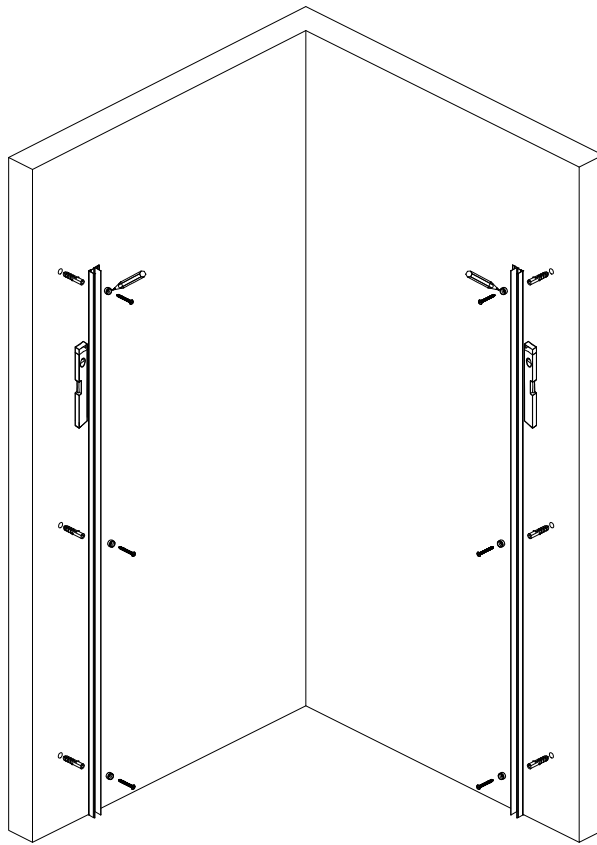
Serijski broj	Grafički prikaz	Naziv	Količina/kom	Napomena
SP01		L/R	2 PCS	
SP02		ST4x10	3 PCS	
SP03			1 PCS	
SP04		Ø3.0	1 PCS	

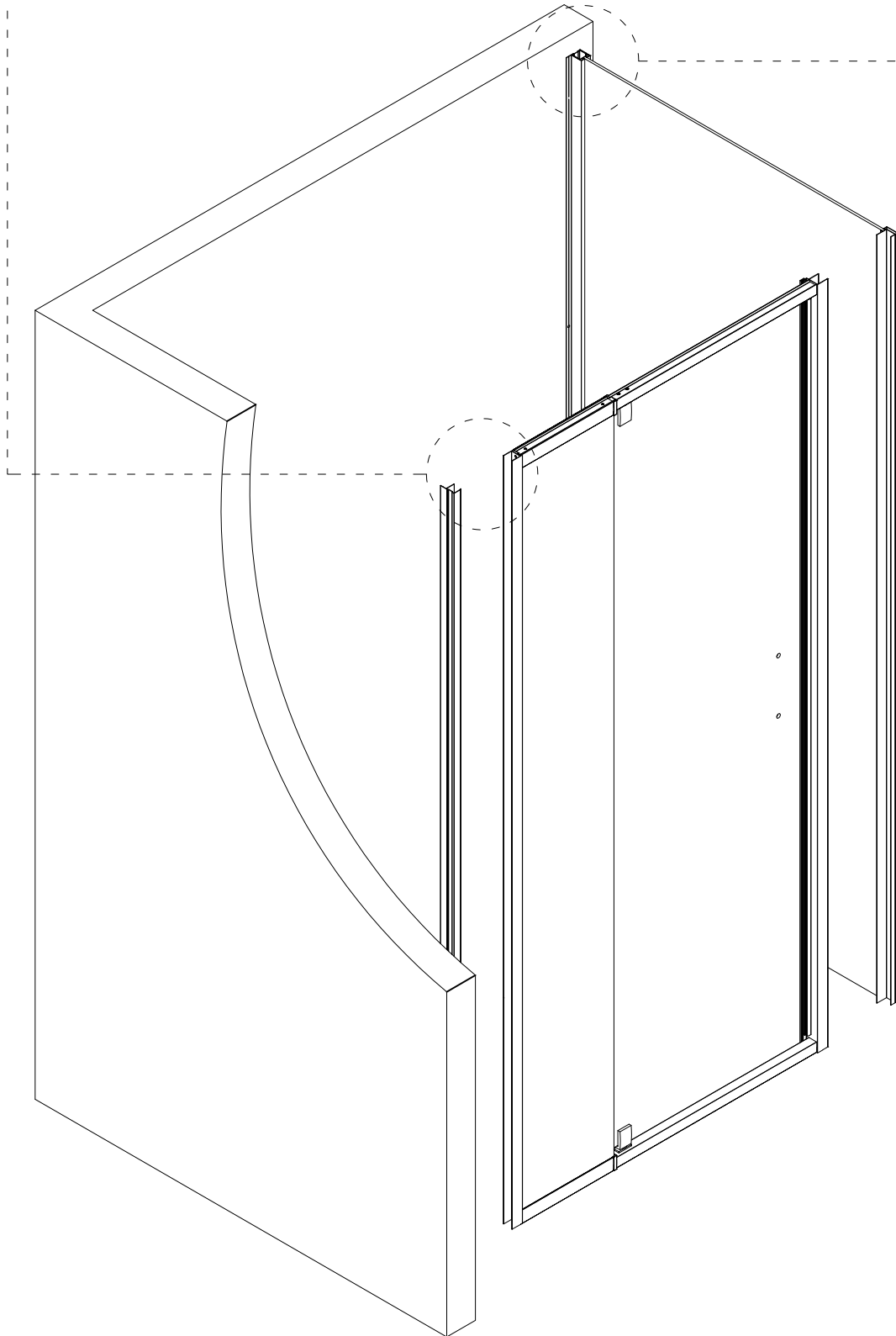
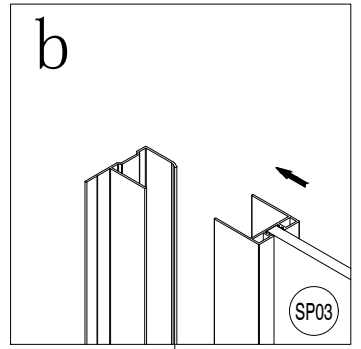
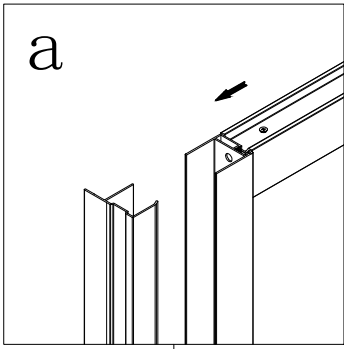


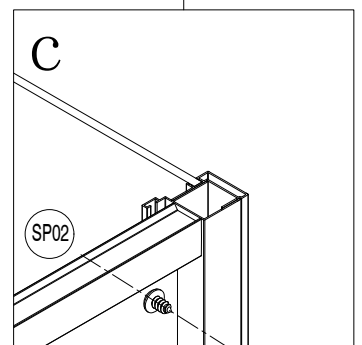
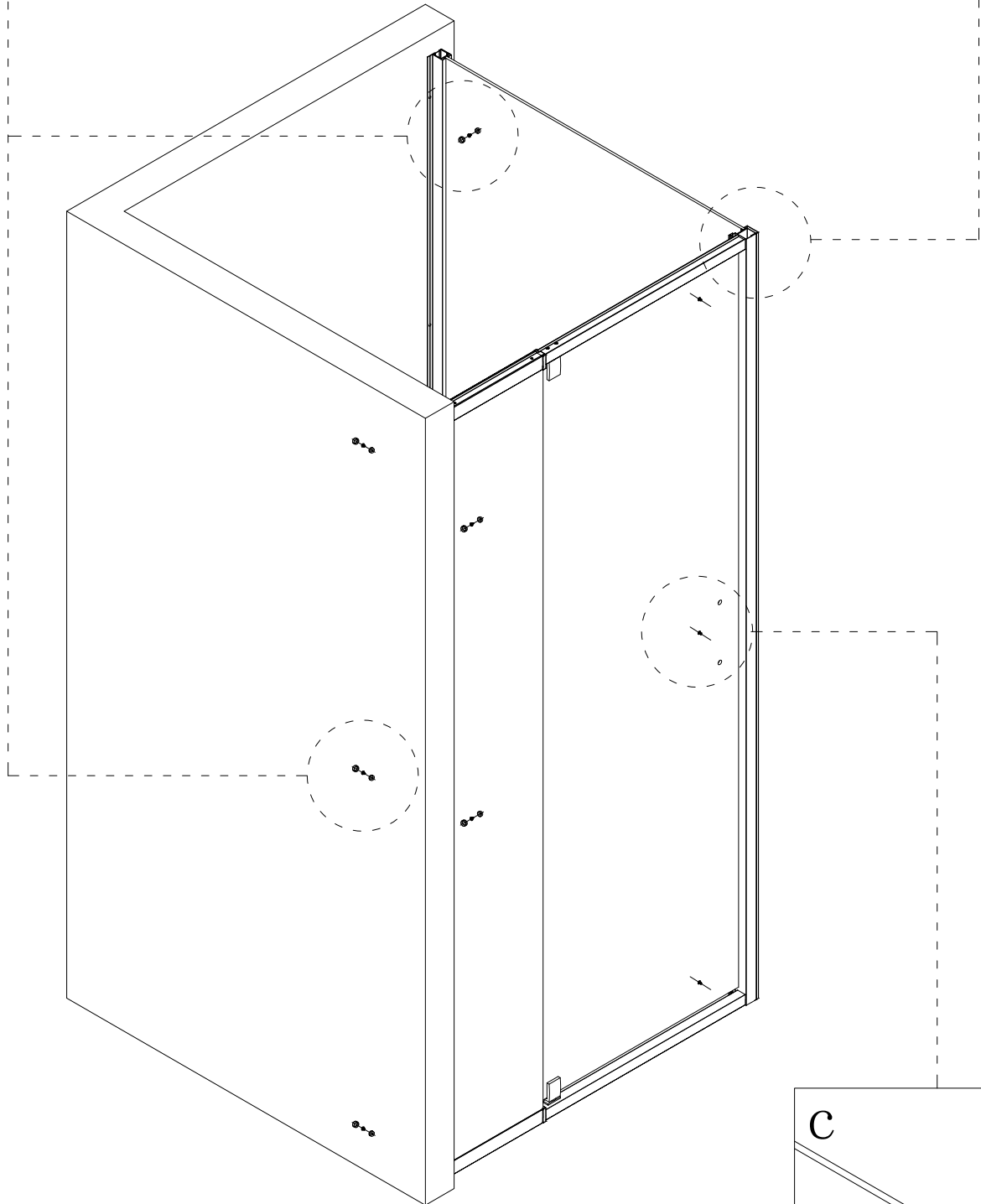
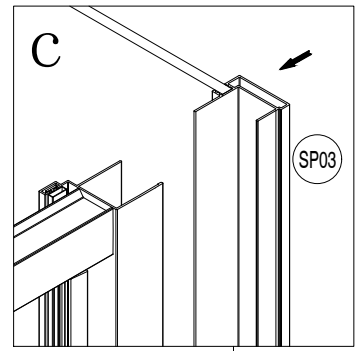
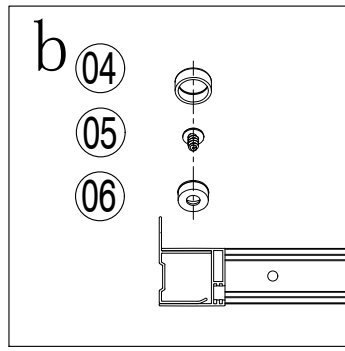
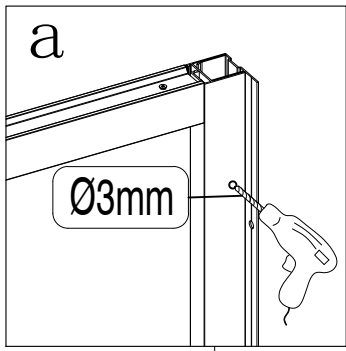
A (mm)
700
800

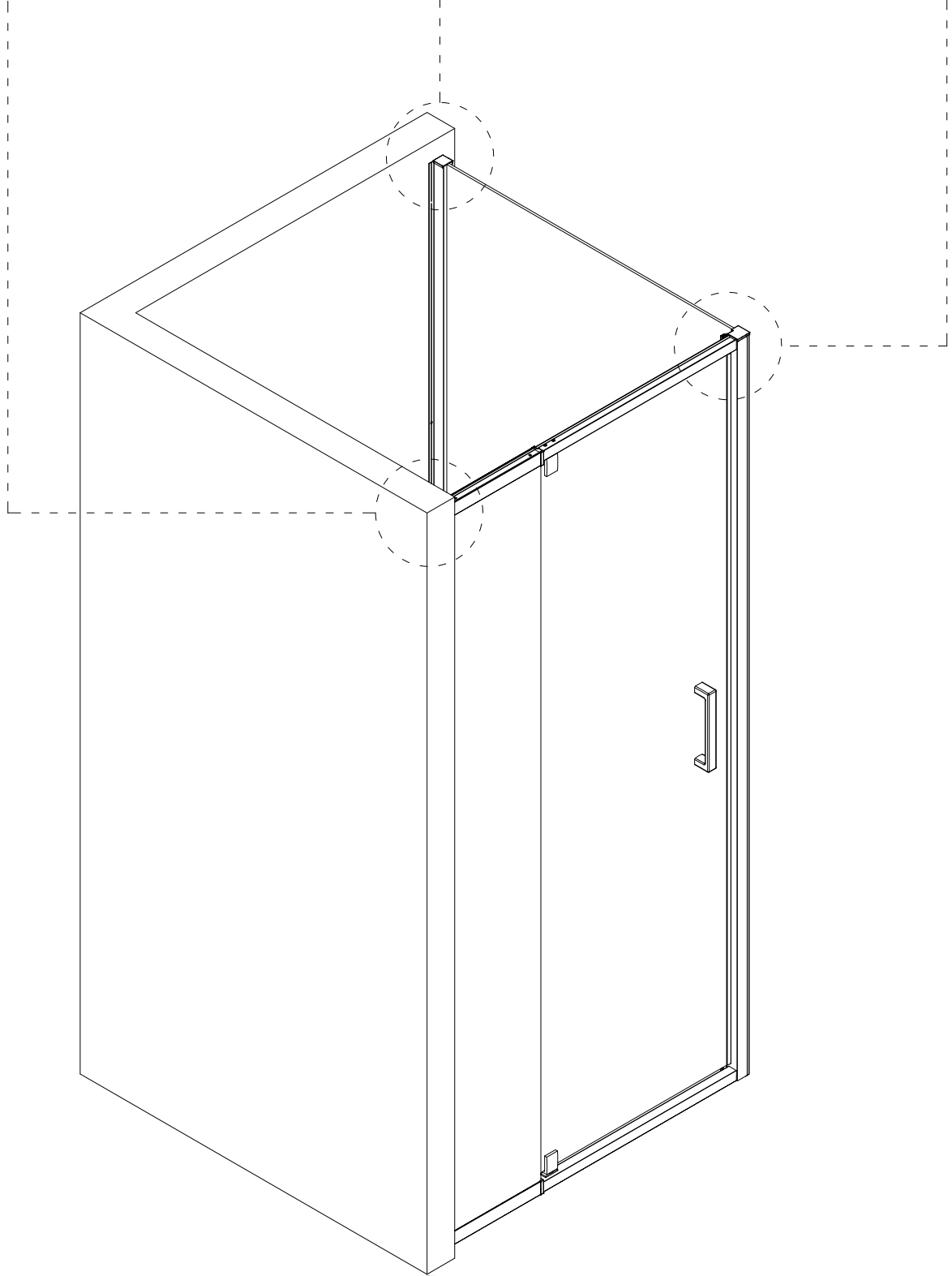
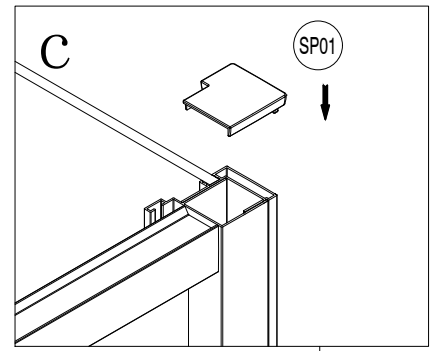
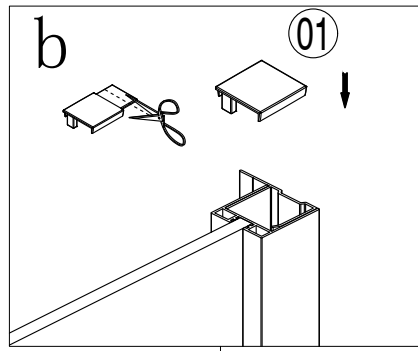
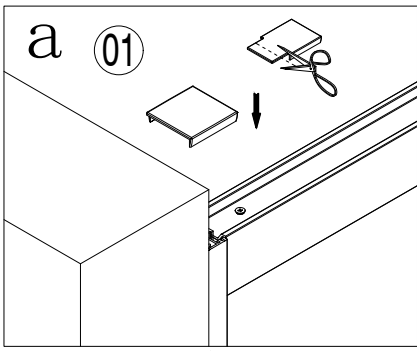
B (mm)
800-1000
980-1100
1080-1200

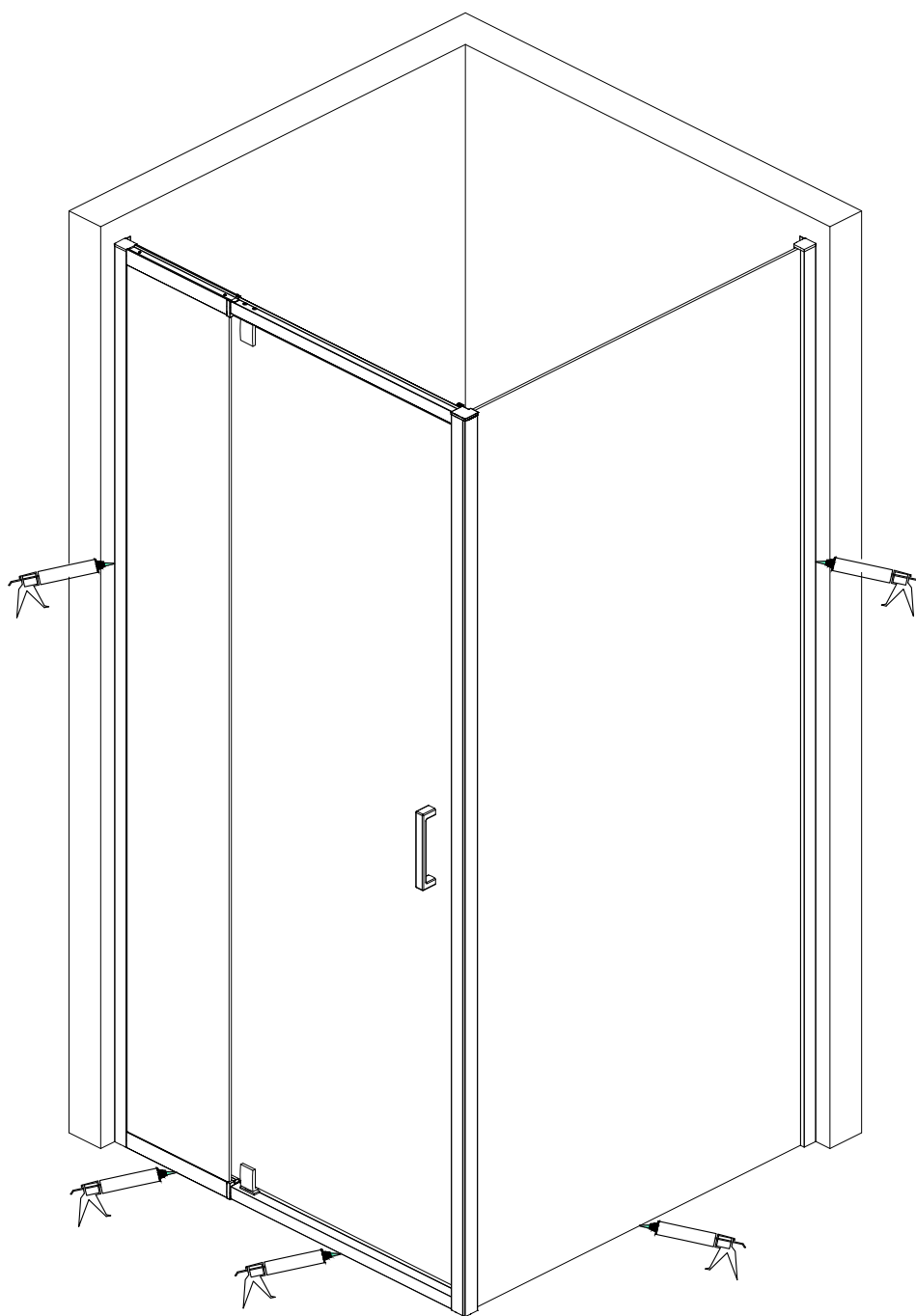
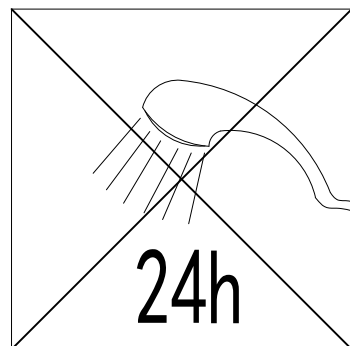












ČIŠĆENJE I ODRŽAVANJE

1. Za čišćenje staklenih površina koristite sredstva namenjena čišćenju stakala.
2. Dozvoljeno je korišćenje tečnih deterdženata i meke tkanine prilikom čišćenja staklenih i aluminijumskih delova tuš kabine.
3. Deterdženti koji sadrže acetone, amonijak I abrazivna zrnca su zabranjeni za upotrebu.