

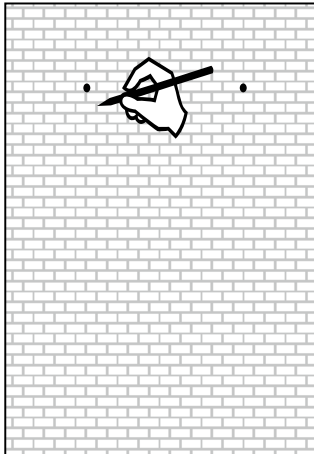


ATH52 50x80cm
ATH53 60x80cm
ATH55 100x80cm

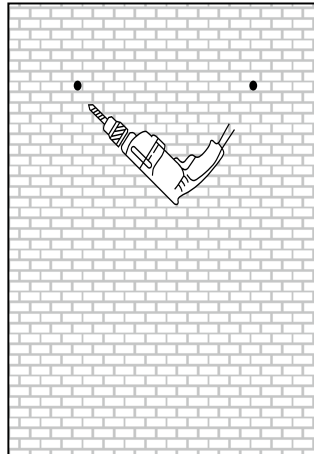
CZ Návod na montáž
SK Návod na montáž
EN Mounting instruction

HU Beszerelési útmutató
PL Instrukcja montażu
DE Montageanleitung

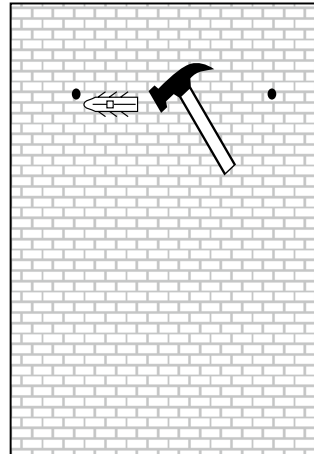
CE IP 44



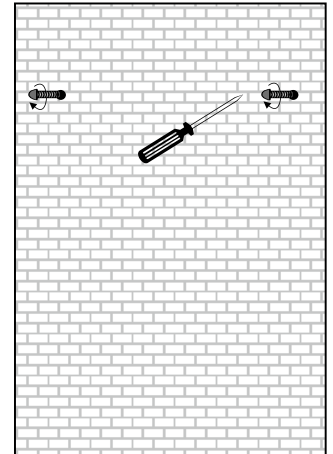
1



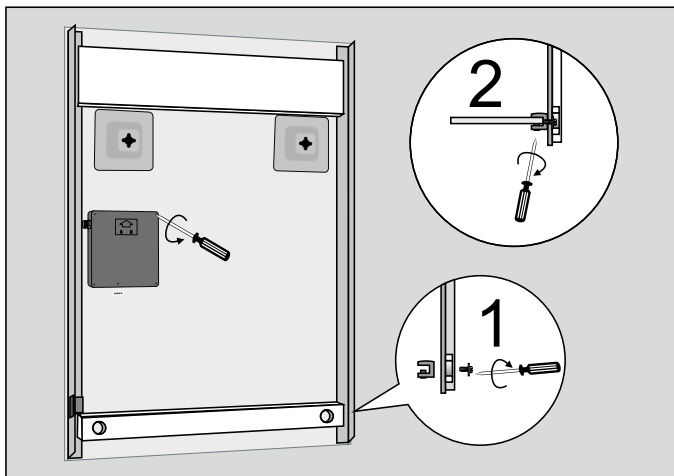
2



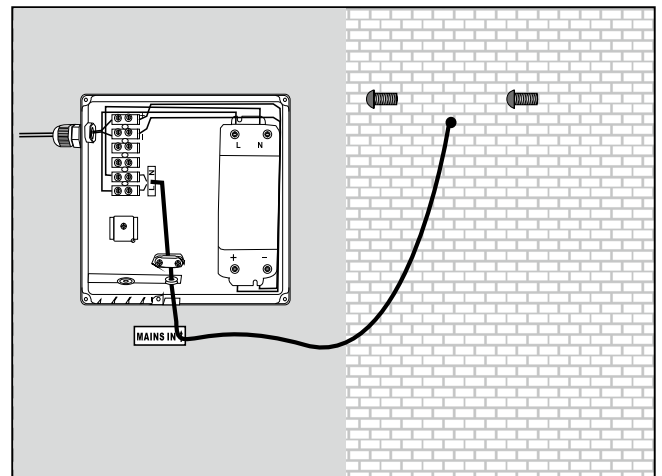
3



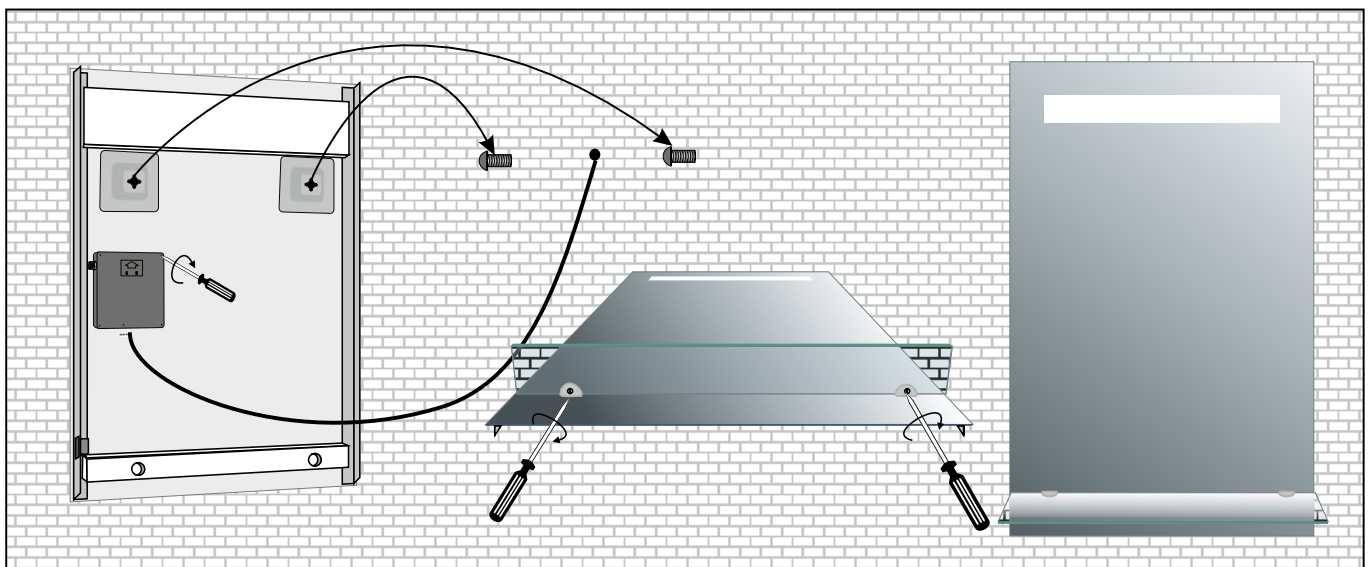
4



5



6



7

INSTALAČNÍ POKYNY PRO ZRCADLA (IP44)

INSTALLATION INSTRUCTIONS FOR IP44 ILLUMINATED MIRRORS

Před samotnou instalací si podrobně přečtete tento návod. Výrobek může být bezpečně instalován pouze kvalifikovanou osobou pro elektroinstalace dle platných předpisů. Zrcadlo lze bezpečně instalovat do zóny 2 a 3 – viz obr. č.1.

Before installing this product pay special attention to these instructions. It is recommended that this product is installed by a qualified electrician to IEE wiring regulations 16th Edition. These products can safely be fitted into Zones 2 and 3. See Lighting Regulation Diagram.

1. Před zahájením instalace odpojte napájení.
1. Prior to commencing work isolate the power to the supply cable at the fuse box.
2. Zkontrolujte, zda nejsou v místě instalace zrcadla žádné další skryté kabely nebo potrubí. (zkontrolujte celou plochu instalace).
2. Check that there are no other concealed cables or pipe-work in the intended installation area (check the entire installation area).
3. Zrcadlo se montuje do stěny pomocí dvou vrtů.
3. The mirror is mounted on the wall by means of two fixing screws.
4. Přiložte zrcadlo na místo instalace a zkontrolujte, zdali je ve správné výšce a v rovině. Označte si místa, kde bude potřeba vyvrtat otvory pro uchycení na zeď.
4. Place the mirror in the location that installation is required and make sure that it is at the correct height and level. Mark the position of the holes on the wall.
5. Držáky poličky přišroubujte skrz otvory v zrcadle pomocí přiložených šroubů. Šrouby opatrně dotahujte. Poličku zasuňte do držáků a opět opatrně dotáhněte upevňovací šrouby.
5. Attach the shelf brackets through the holes in the mirror with the supplied screws. Tighten the screws gently. Insert the shelf into the holders and gently tighten the retaining screws.
6. Pomocí vrtáku vyvrtajte otvory do označených míst (upozorňujeme, že u některých typů stěn, např. pro sádkartonové stěny nejsou dodávané šrouby vhodné). Vložte hmoždinky do otvorů a našroubujte vruty.
6. Using the correct size drill bit for the wall fixing (please note that for certain wall types i.e. plasterboard walls, the wall fixings supplied are not recommended) drill holes in the marked positions. Place the rawl plugs into the holes and screw on the screws.
7. Protáhněte napájecí kabel gumovou průchodkou a připojte do spojovacího boxu tak, jak je uvedeno ve schématu zapojení. Ujistěte se, že vodiče jsou zcela zasunuty do svorek a nic nevyčnívá. Pevně přišroubujte zpět kryt spojovacího boxu.
7. Pull the power cable through the rubber grommet and connect it to the connection box as shown in the Wiring Diagram. Ensure that the conductors are fully inserted into the terminals and no loose wire strands are protruding. Fully tighten the screws on the connection box cover.
8. Pověste zrcadlo na zeď.
8. Hang the mirror on the wall.

POKYNY PRO ČIŠTĚNÍ

CLEANING INSTRUCTIONS

V zájmu zachování kvality povrchové úpravy tohoto produktu, prosím nepoužívejte žádné abrazivní prostředky nebo rozpouštědla při čištění tohoto produktu.

Používejte pouze suchý, měkký hadřík.

Zamezte delšímu trvání výskytu vody na zrcadle.

Prosím, dodržujte výše uvedené rady. Zabráníte tím zbytečnému poškození zrcadla.

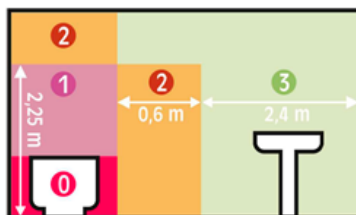
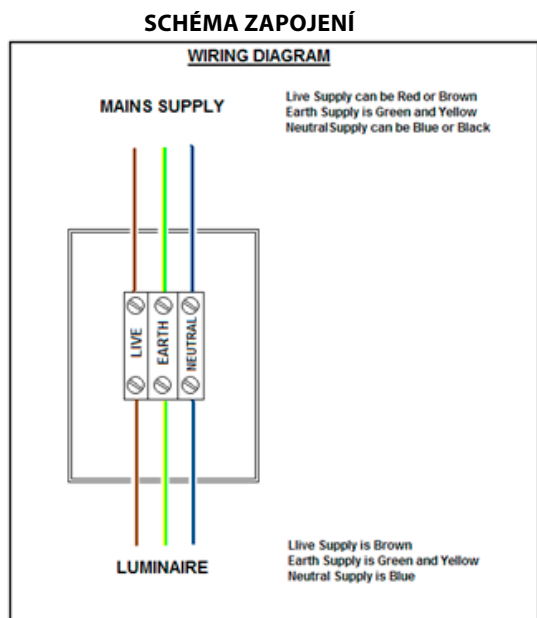
In order to maintain the quality finish of this product please do not use any abrasives or solvents when cleaning this product.

Use only a soft damp cloth for cleaning this product.

Do not allow water to stand on any part of the mirror.

Please clean any spillages that may affect the quality of the finish as described above.

Elektrické krytí svítidel v koupelně.



- 0 -
- 1 -
- 2 IP66 - IP65 - IP44
- 3 IP66 - IP65 - IP44 - IP43 - IP21