

ECOSYSBOX - ROUND Kombi WC tartály és kézmosó

Cikkszám: ESBRT2-01

Technikai adatok:

Szélessége: 380 mm

A teljes magassága csappal együtt: 580 mm

Magassága a csap nélkül: 410 mm

A mosdóval együtt a mélysége: 175 mm

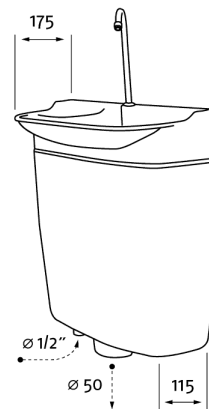
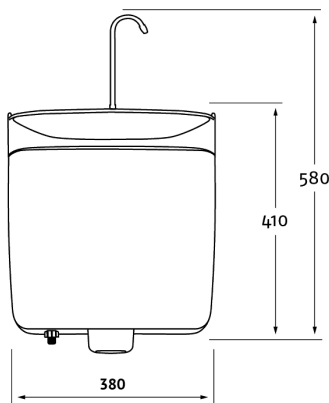
A tartály mélysége: 115 mm

A tartály anyaga: ABS műanyag

A fém alkatrészek anyaga: rozsdamentes acél, réz

A műanyag színekódja: 00 Fehér

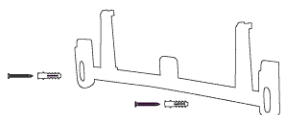
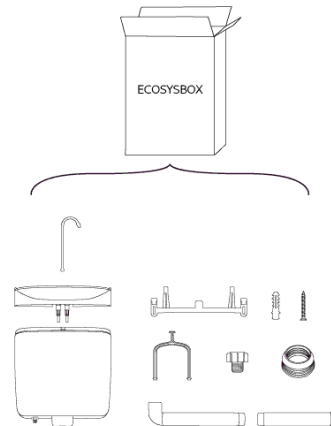
A termék súlya: 2,4 Kg



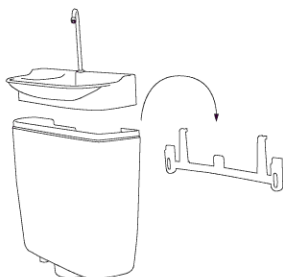
WC-tartály és mosdó szerelési útmutató

1, A doboz tartalma

- WC tartály
- A tartályra helyezhető mosdó egység
- Fém csap kiállítás
- Falra szerelhető tartály tartó műanyag és a hozzá való tiplik és csavarok
- Bekötő csövek, gyűrűk



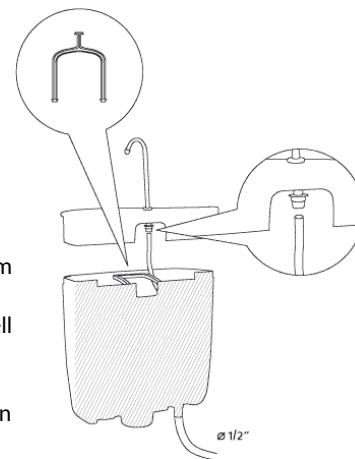
2, Falra rögzítés



- Határozza meg a tartály helyét.
- Jelölje fel a falra a szerelő elem segítségével, hogy a tipliket hova fogja fúrni. A vízszint jelölésre figyeljen.
- Ha felrögzítette a műanyag tartó profilt, akkor a tartályt fel tudja akasztani.

3, Csap egység beszerelése és bekötése

- A rozsdamentes csap illeszkedik kézmosó egységbe.
- A menetes anyával rögzítsük a csapot, anyá alá helyezzük el az alátétet. Az anyát nem kell extra erővel meghúzni.
- A csap fém csövébe bele kell dugni a fehér víz befolyó csövet. Figyelem, nem rá kell húzni, hanem, bele kell dugni minimum 3cm hosszban.
- A belső „patkó” alakú kitámasztót helyezze be.
- Pattintsa fel a kézmosó egységet. Figyeljen, hogy a cső összerakás közben ne csússzon ki a csapból.

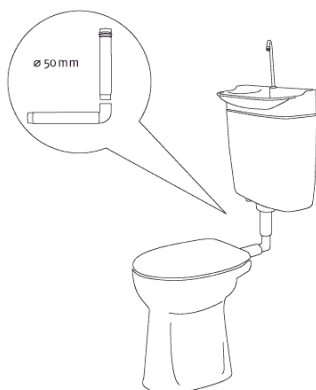


4, Vízbekötés

- Kösse be falból kiálló sarokszeleptől a vízbetáplálást (flexibilis csövet) a tartály alján található menetes részhez.

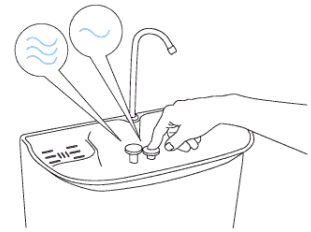
5, A WC-vel való összekötés

- A felszerelt és belül összerakott tartályt már csak a WC csészébe kell bekötnie. Ezt a kapott fehér műanyag csövekkel teheti meg. A WC csésze befolyó részéhez kerül a fehér színű gumi tömítő gyűrű, amit a csőre rá kell húzni.
- A vállas egyenes csövet dugja össze a könyökkel. A vállas csövet nem vághatja el, mert a vállnak és a másik végén a belső bordáknak fontos szerepe van csövön. Ha azt levágja a tartály folyni fog és garancia veszítést eredményez.
- A vállas cső bordás végébe dugja bele a nagy menetes egységet, azzal tudja a tartály alján található kifolyó részhez rögzíteni. A könyök elem egyenes vége hosszában vágható.

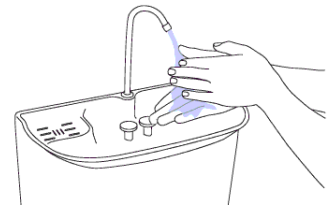


ECOSYSBOX – ROUND WC tartály használati útmutató

1, Nyomja meg az öblítési gombot. A bal oldali a nagy öblítés (9liter), a jobb oldali a kis öblítés (3liter).



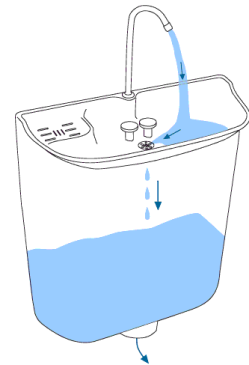
2, Az öblítő gombok lenyomása után a víz elkezd folyni. Eközben le tudja öblíteni a kezét.



3, A tartály teljesen feltöltődik vízzel. A víz utánpótlás automatikusan leáll ha a tartály töltése kész (mint a hagyományos WC tartályok esetében).

FIGYELEM!

- A tartályba ne mosson bele szemcsés szennyeződések (pl.: felújítás során sittes vödört, festés után ecetet)
- Ne öntsön bele koszos felmosás utáni vizet, mely homokos – saras.
- Ne öntsön bele maró vegyszereket, melyek a műanyag vagy gumi alkatrészeket károsíthatják.



ECOSYSBOX – ROUND WC tartály - Garanciára vonatkozó tájékoztató

Ecosysbox WC tartályra 1 év garanciát biztosítunk az alábbi feltételek betartása mellett:

- A felszerelést bízva szakemberre.
- A felszerelés előtt a vízvezeték rendszert gondosan öblítse ki, hogy az esetleges szennyeződések ne kerüljenek a tartály tömítései közé.
- A túl kicsi víznyomás esetén a csap egységen a víz nem fog folyni.
- A vízvezeték rendszerbe mechanikus szűrőt kell beépíteni, hogy szennyeződések ne károsítsák a tömítéseket. Ennek hiányában a garancia érvényét veszíti.
- A terméket időként takarítsuk ki, esetleges lerakódásokat távolítsuk el.
- Vízkőlerakódás esetén háztartási ecet javasolt.
- Garanciát rendeltetészerű használat és szükséges karbantartás elvégzése esetén tudunk adni.

Nem vállalunk garanciát:

- A műanyag alkatrész elszíneződésére.
- Nem vonatkozik a garancia mindazokért a károkért, amelyeket a vevő vagy egy harmadik személy a rendeltetésnek nem megfelelő, vagy szakszerűtlen használat, hibás szerelés, illetve üzembe helyezés alkalmával okozott.
- A garancia nem érvényes akkor, ha a meghibásodás a természetes elhasználódásból, hibás vagy gondatlan kezelés, elmaradt vagy helytelen karbantartás, kémiai vagy elektrokémiai behatások által keletkeztek.
- Szándékosan okozott, illetve szállítás során keletkezett sérülések, szennyeződésből, vízkőlerakódásból vagy agresszív tisztítószer, vegyszer, erős súroló szivacs használatából adódó meghibásodások, működési zavarok, felületi elváltozások nem tartoznak a garancia hatáskörébe.

A garancia a bolt által kiállított számla időpontjától érvényes.

Kérjük a számla megőrzését, mert a bemutatás a reklamáció rendezésének előfeltétele.

A javítási és anyagköltség a gyári hiba megállapítása esetén a garancia időtartama alatt díjmentes, egyéb követelést nem fogadunk el.

A tartályok garanciális ügyintézését WebTree Bt. végzi.

Ügyfélszolgálati telefon: +36-20-343-42-52

Email: rendeles@wctartalyshop.hu

ECOSYSBOX – ROUND WC tartály karbantartása, takarítása

A WC tartály nem hagyományos kivitel, mert a belső részébe kézmosás által szappanos víz kerül, így valósul meg a takarékos vízfelhasználás. Emiatt viszont a tartály időnkénti belső tisztítást igényel. A termék belsejében vízkő, szappanmaradék le tud rakódni. A lerakódások által a tömítéseknél szivárgás alakulhat ki, mert a lerakódás nem engedi a tömítéseket jól záródnival. Különböző zsírosságú és állagú szappanok léteznek, és országosan a víz keménysége is eltér, így a tartály belső ellenőrzése az ügyfélre hárul.

A tartály belső tisztítása 3-6 havonta ajánlott, felhasználási gyakoriság, víz keménység és a felhasznált szappantól függően. Tisztításánál ne használjon erős maróanyagokat melyek a gumi és a műanyag elemeket károsíthatja. Vízkő ellen ajánlott az ecet használata, vagy folyékony vízkőoldó amit feltöltött állapotba tölt bele a tartályba .

A tartály külső műanyag felületét erős súrolószerrel, vagy a takarító szivacs durva oldalával megkarcolhatja, bemattíthatja, így erős súrolónak ne tegye ki.

FIGYELEM!

- A tartályba ne mosson bele szemcsés szennyeződések (pl.: felújítás során sities vödört, festés után ecsetet)
- Ne öntsön bele koszos felmosás utáni vizet, mely homokos – saras.
- Ne öntsön bele maró vegyszereket, melyek a műanyag vagy gumi alkatrészeket károsíthatják.

Belső egységek állítása és szerelési módok

A tartályon belül két fő egység helyezkedik el: a befolyó és a leeresztő egység.

A mosdó egység leszedése a következő szerint lehetséges.

A mosdó és a tartály illesztési vonalánál jobb-bal oldalon a tartályt finoman meg kell nyomni, így karmok kiugranak és a mosdót le tudjuk szedni.

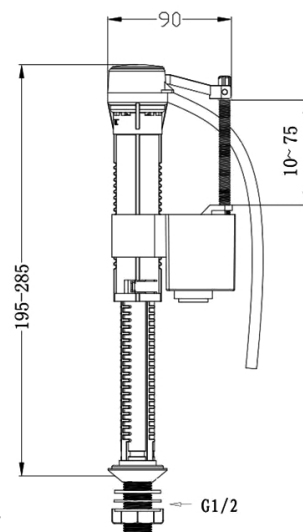
A befolyó egység

A tartály aljához csavarozással rögzül. Kiszerezni a tartály alján található csavaros egység meglazításával, lecsavarozásával lehet.

Ezen az egységen belül érkezik a hideg víz a tartályba és a csapba.

A sárga kék az úszó elem, mely a beérkező víz mennyiségét szabályozza. A rajta található menetes szár le -fel tekerésével lehet állítani, hogy az úszó milyen magasan állítsa meg a vízszintet. Ha túl alacsonyra vagy túl magasra állítjuk, akkor az úszó befeszülhet, ezért ezek az állítási végpontok nem ajánlottak.

A csap egységbe csatlakozó fehér gumicső tövéénél található egy kis elzáró csap, ezzel lehet belül elzárni a csapba érkező vizet.



A leeresztő egység

A tartály közepén található a víz leeresztő egység. Itt a sárga és kék felület megnyomása (kis, nagy öblítés) után történik a víz leeresztése a WC csészébe.

Az egységet az óra járásával ellentétes irányban forgatva ki lehet emelni. Az alján található gumigyűrű zárja el a víz útját. Ha itt szennyeződés rakódik le, akkor szivároghat a tartály a WC-be.

Visszaszerelése pontos helyére illesztés után óra járásával egyező irányba, ükőzésig kell elforgatni.

