

1

2

3

4

5

6

7

8

A-A

A

B

C

D

E

F

A

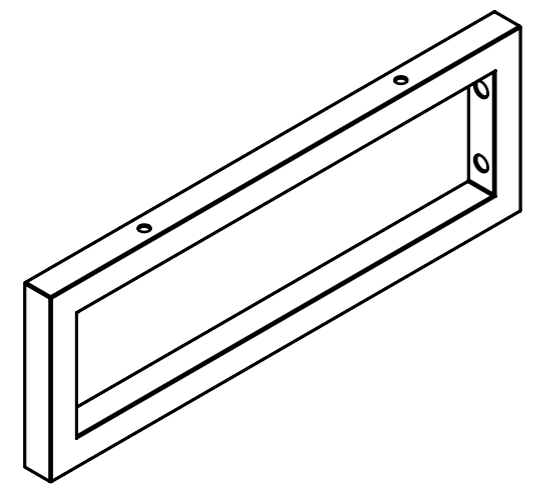
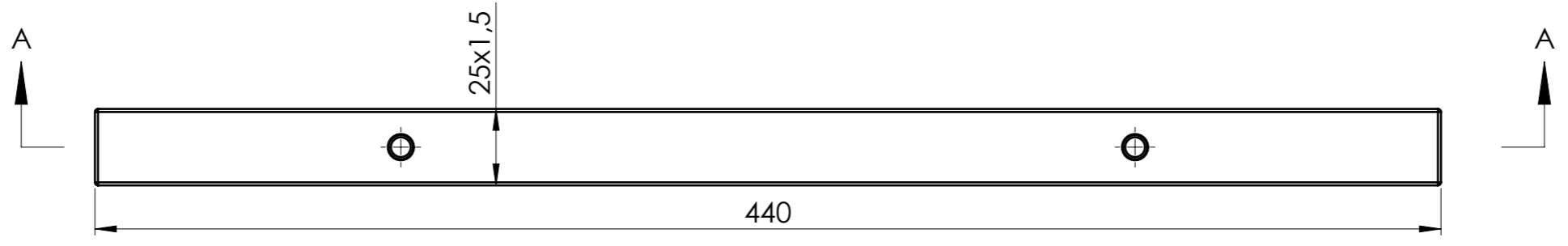
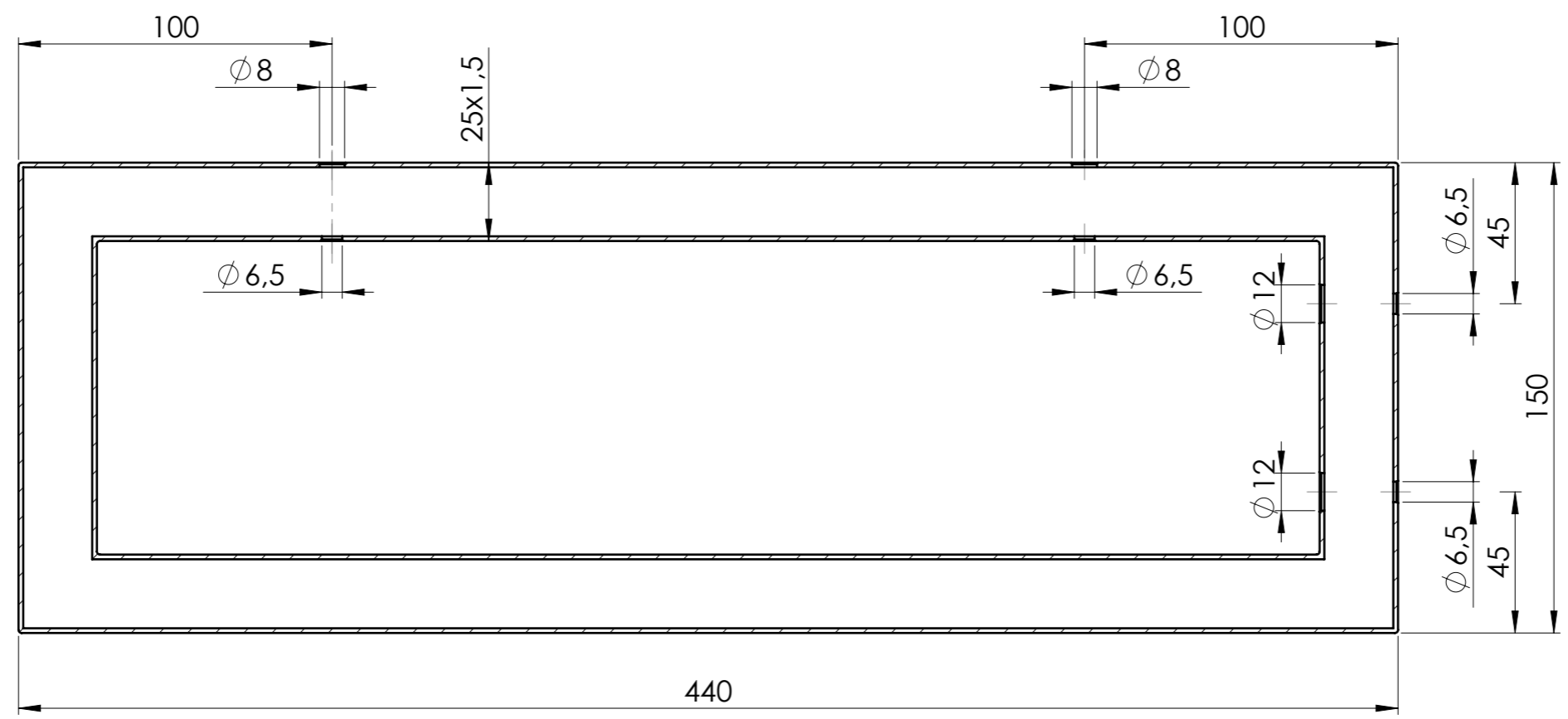
B

C

D

E

F



Konstruerad Av	Ritad Av	Skapad Datum	Godkänd Av	Tolerans Length (mm)	Skala	
				+/-1,5	1:2	
Projekt ID	Kund	Titel / Benämning			Rectangular Bracket 440x150x25/1,5	
Ägare		MM Art.nr			Dimensions	
Client ID				Stainless Rectangular Bracket	Rev	Blad
				1.0		

1

2

3

4

5

6

7

8