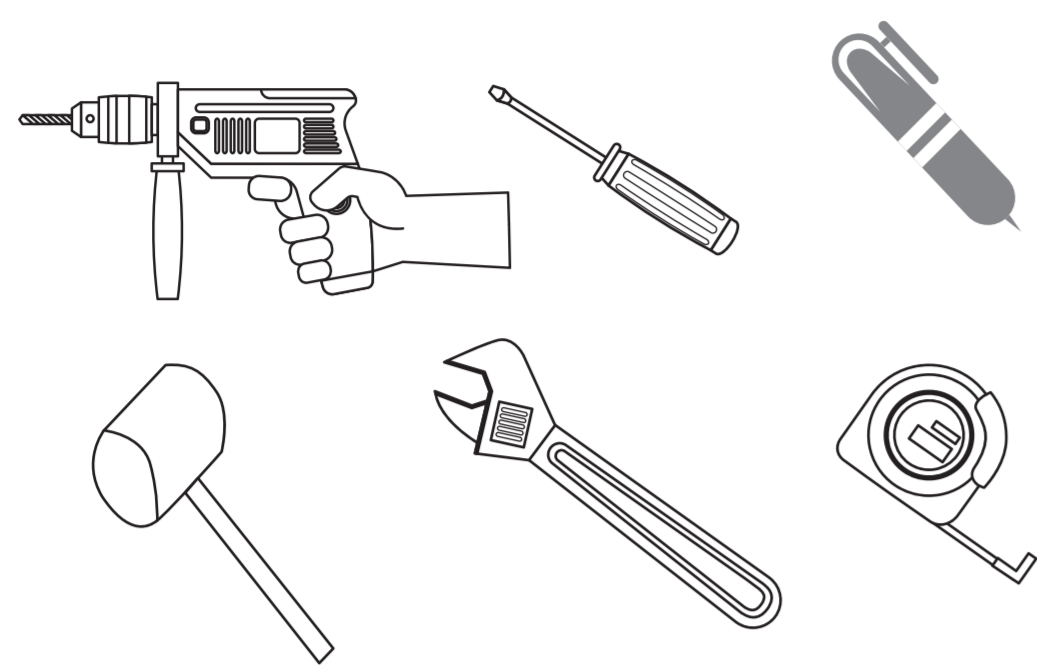


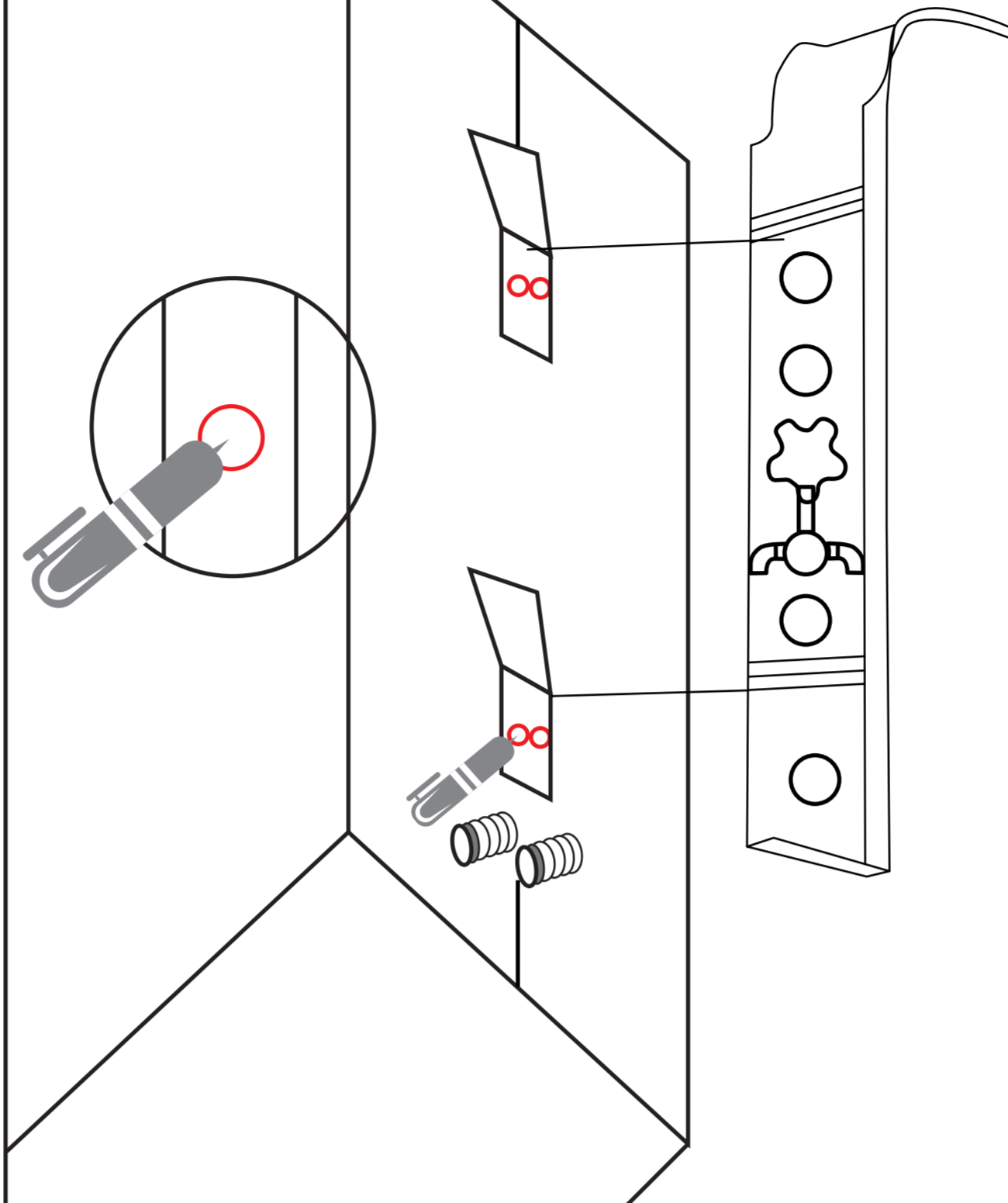
ZUHANYPANEL SZERELÉSI ÚTMUTATÓ

Szükséges szerszámok: elektromos fúró, csavarhúzó, jelölő filctoll, kalapács, villáskulcs, mérőszalag



1. Rugalmas beépíthetőségi magasság
2. A meleg- és hidegvíz bekötése 20 cm szélességen belül beépíthető

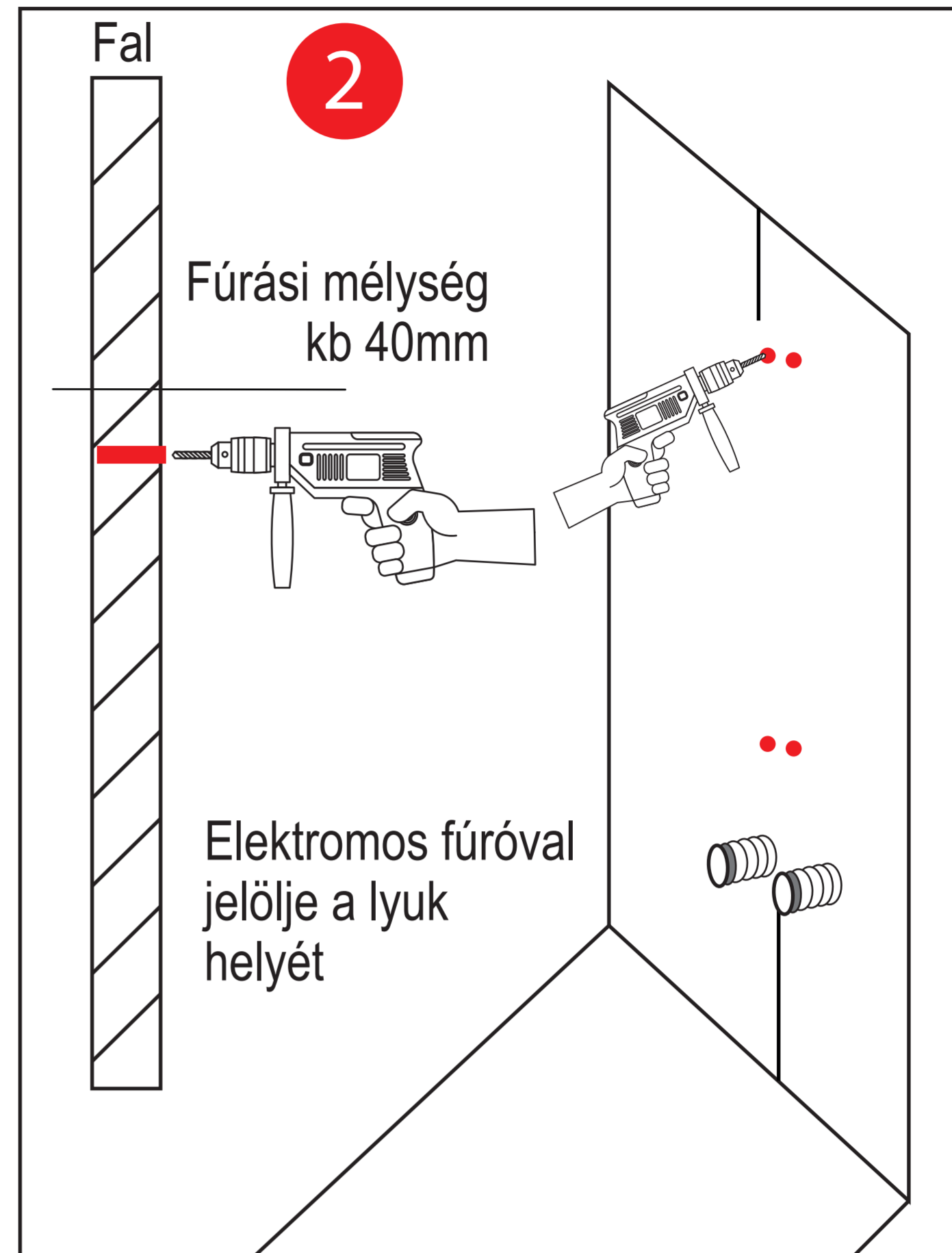
1 Először jelöljük be mérőszalag segítségével a zuhanypanelnek a felső és alsó rögzítő elemének a helyét, ahova szereljük majd a zuhanypanelt



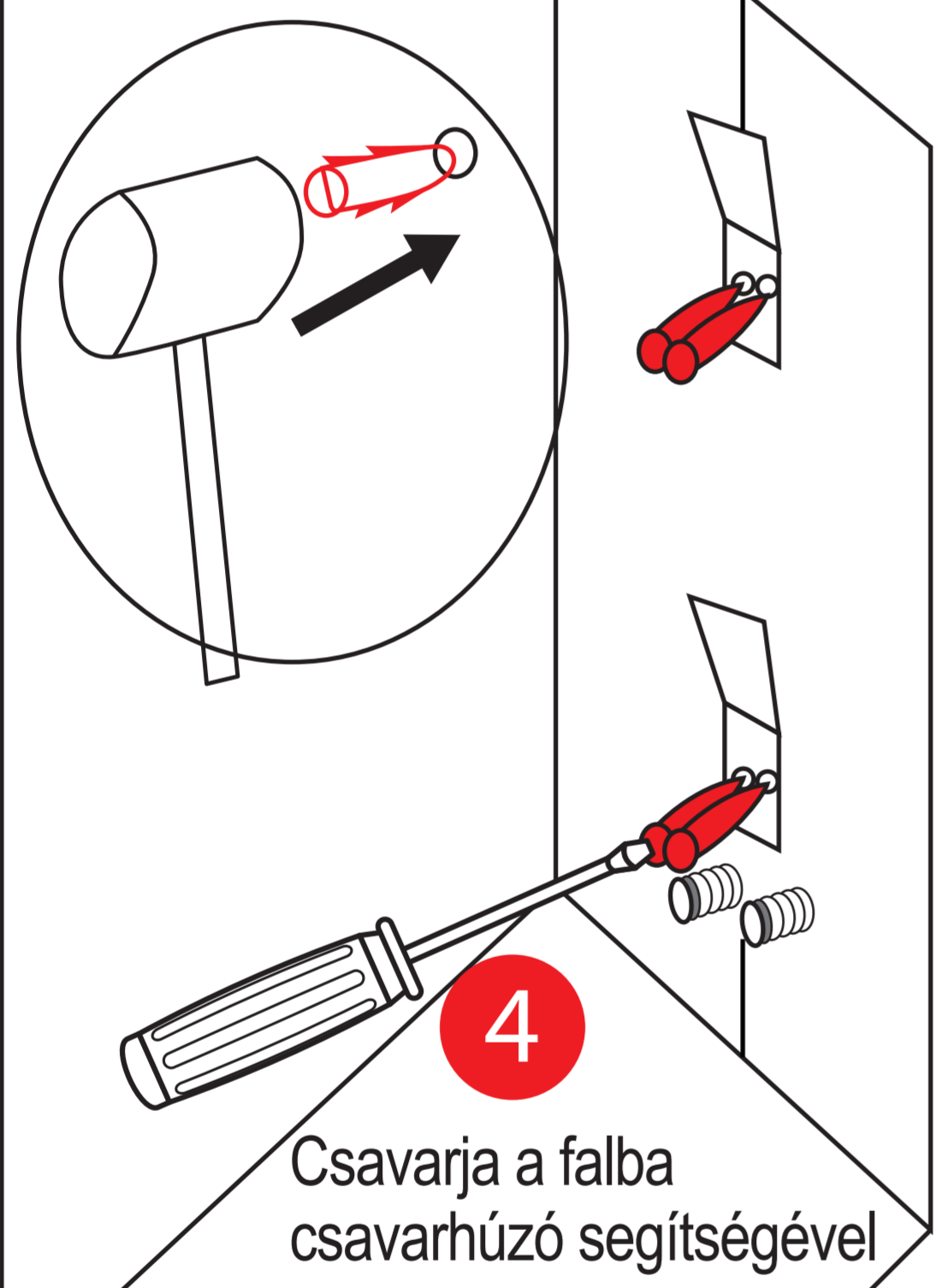
2 Fal

Fúrési mélység kb 40mm

Elektromos fúróval jelölje a lyuk helyét



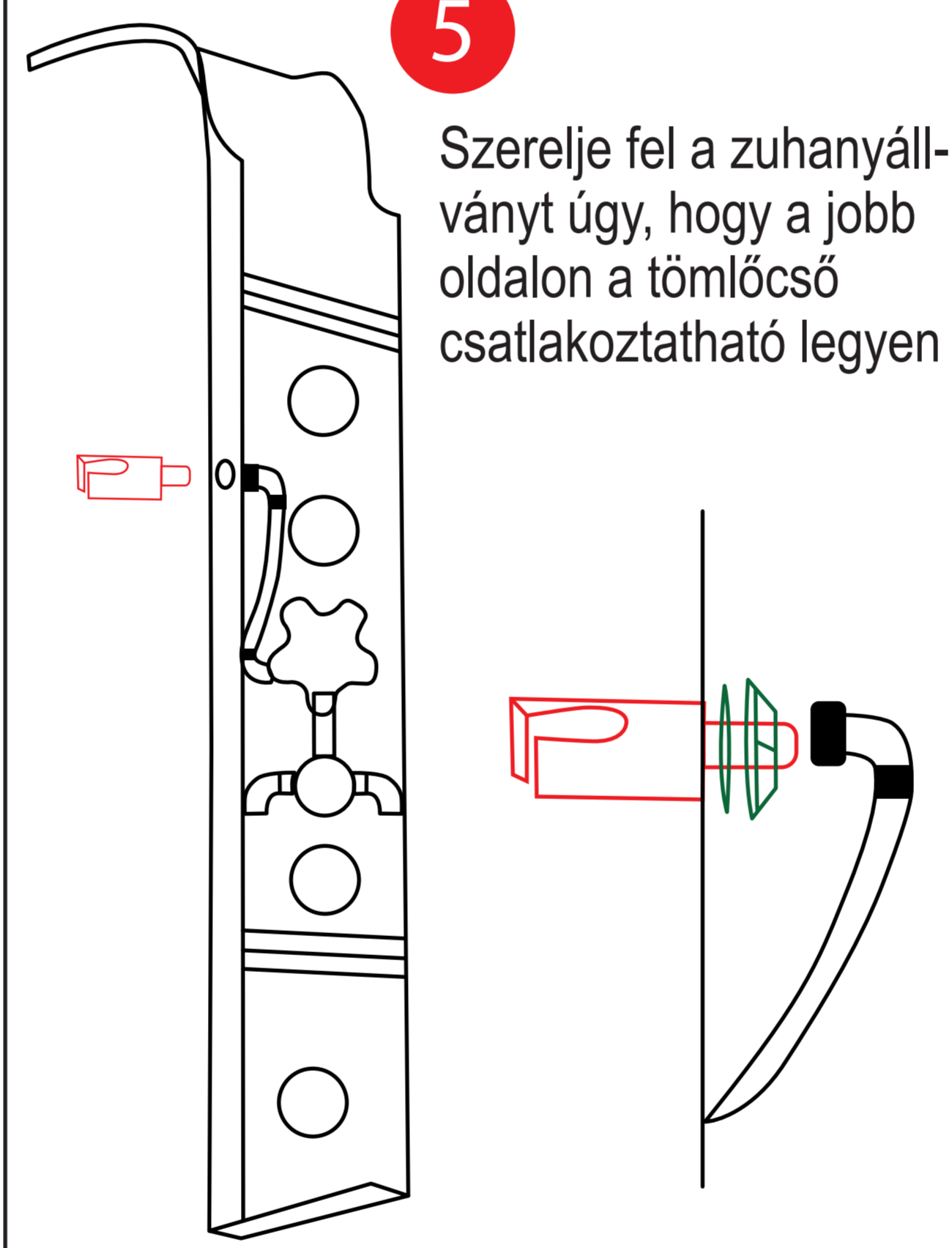
3 Először egy kalapáccsal üsse be



4 Csavarja a falba csavarhúzó segítségével

5

Szerelje fel a zuhanyállványt úgy, hogy a jobb oldalon a tömlőcső csatlakoztatható legyen



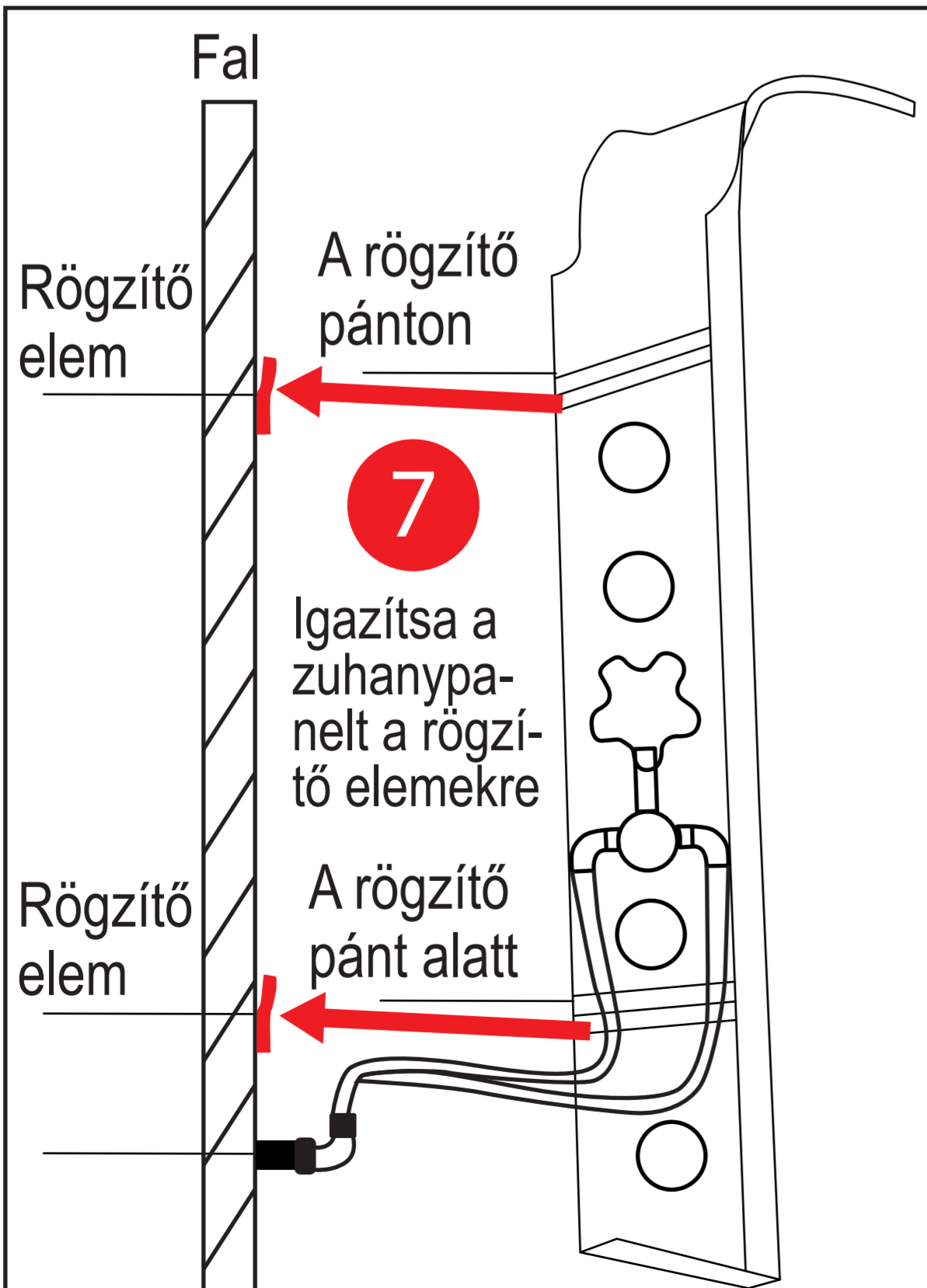
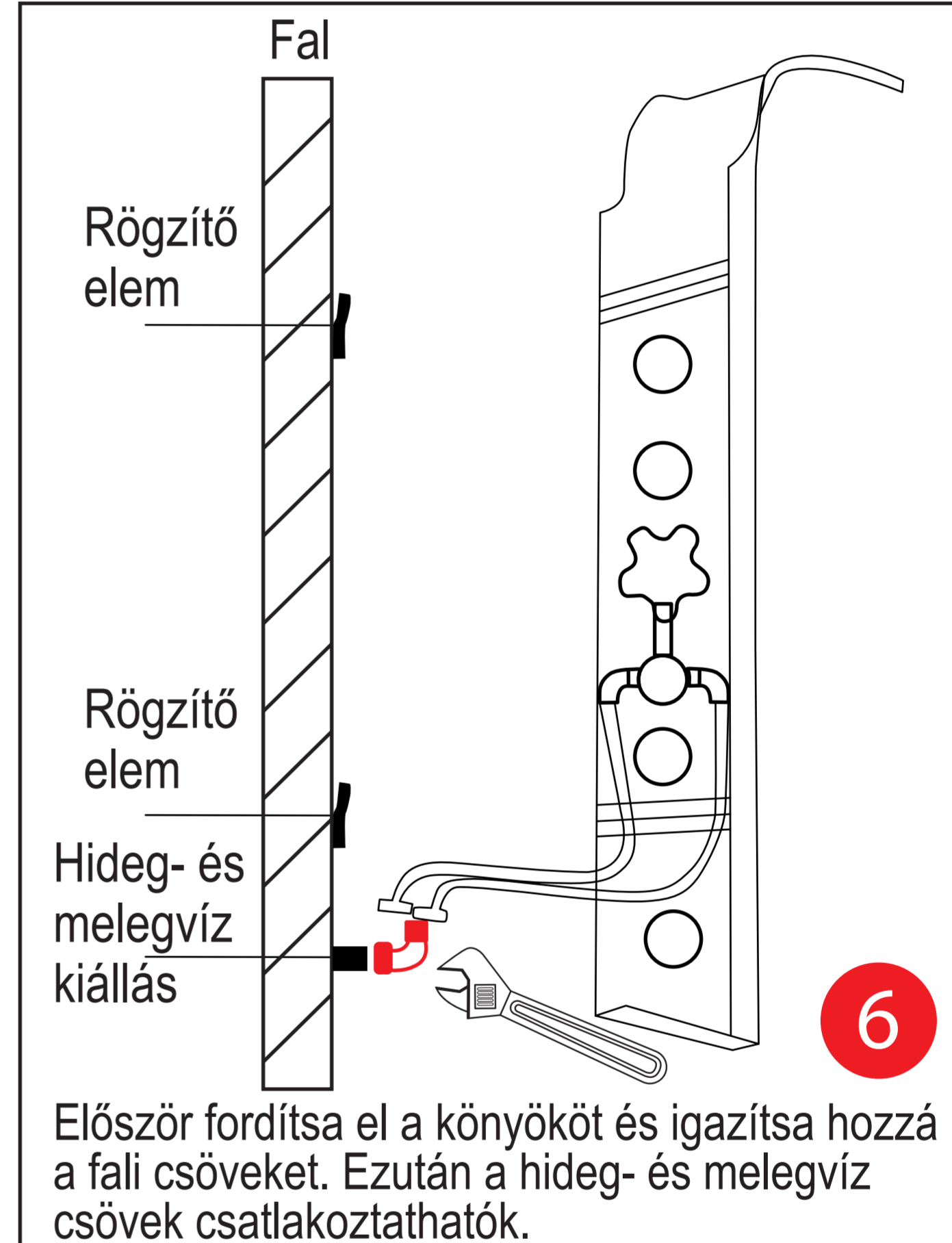
Fal

Rögzítő elem

Rögzítő elem

Hideg- és melegvíz kiállítás

6 Először fordítsa el a könyököt és igazítsa hozzá a fali csövekhez. Ezután a hideg- és melegvíz csövek csatlakoztathatók.



7

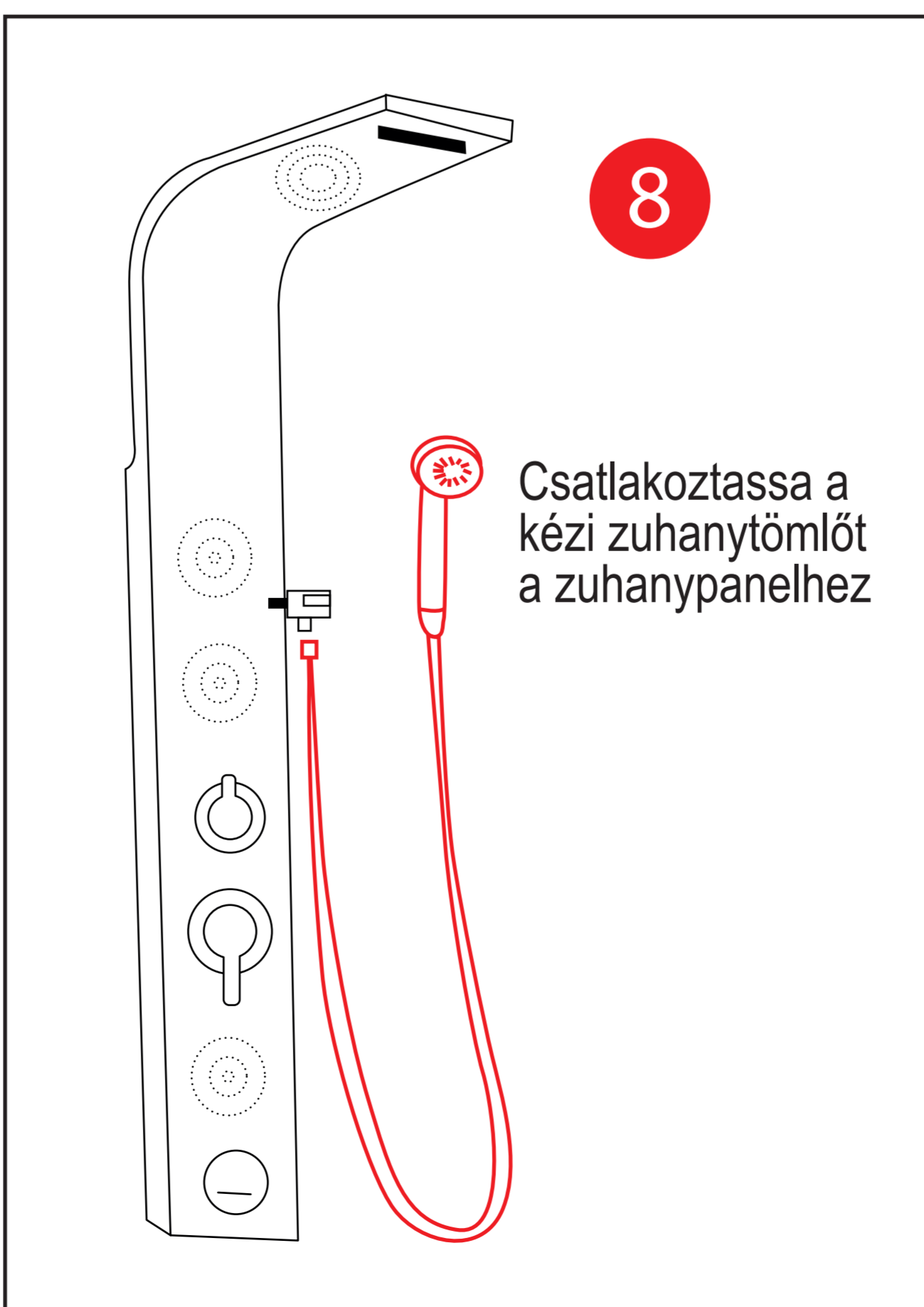
A rögzítő pántron

Igazítsa a zuhanypanelt a rögzítő elemekre

A rögzítő pánt alatt

8

Csatlakoztassa a kézi zuhanytömlőt a zuhanypanelhez



A telepítés sikeres

