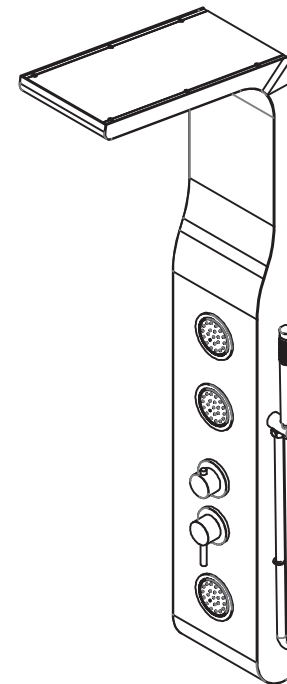


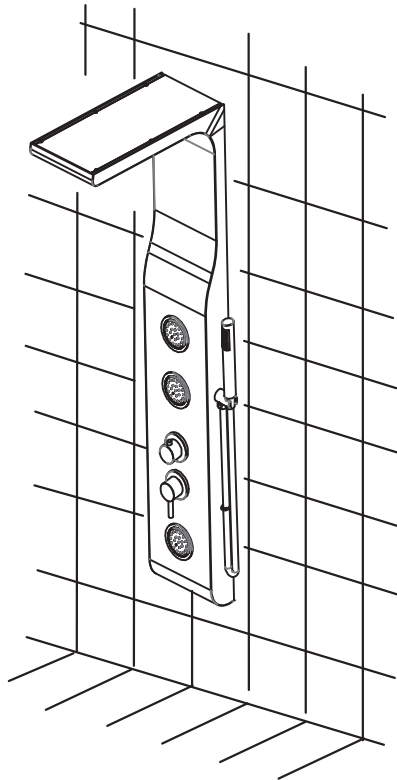
# INSTALLATION MANUAL



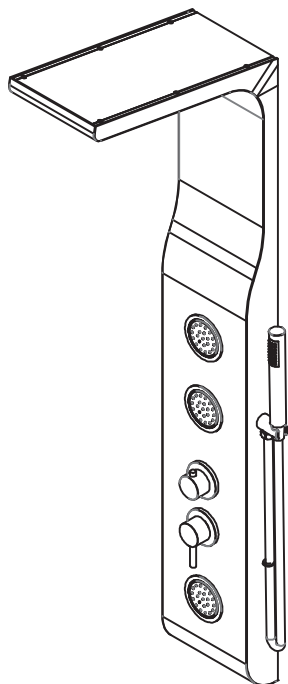
## Chart8

Hang the shower panel on the mounting brackets securely on the wall.

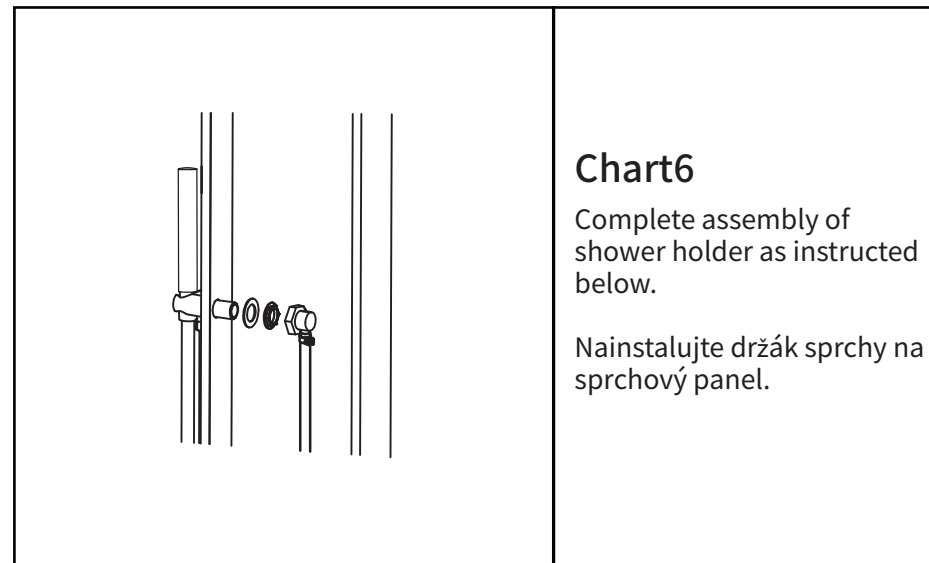
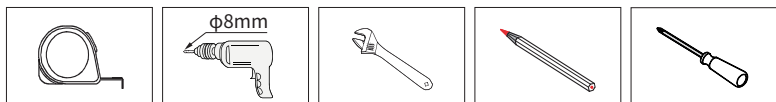
Pověste sprchový panel na držáky bezpečně na zed.



# 01/PRODUCT



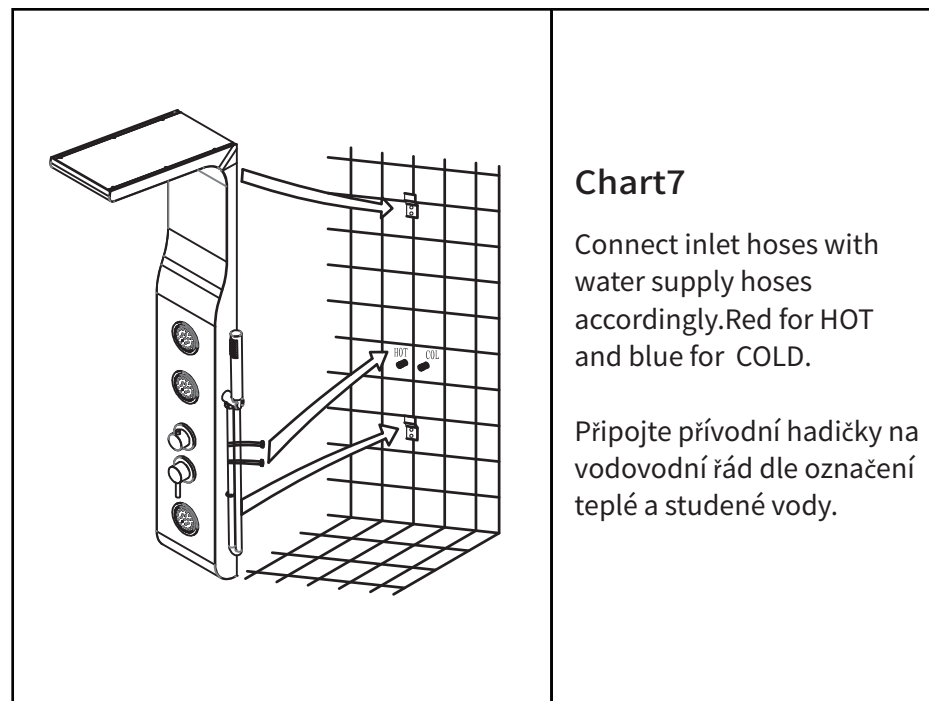
# 02/TOOLS NOT INCLUDED



## Chart6

Complete assembly of shower holder as instructed below.

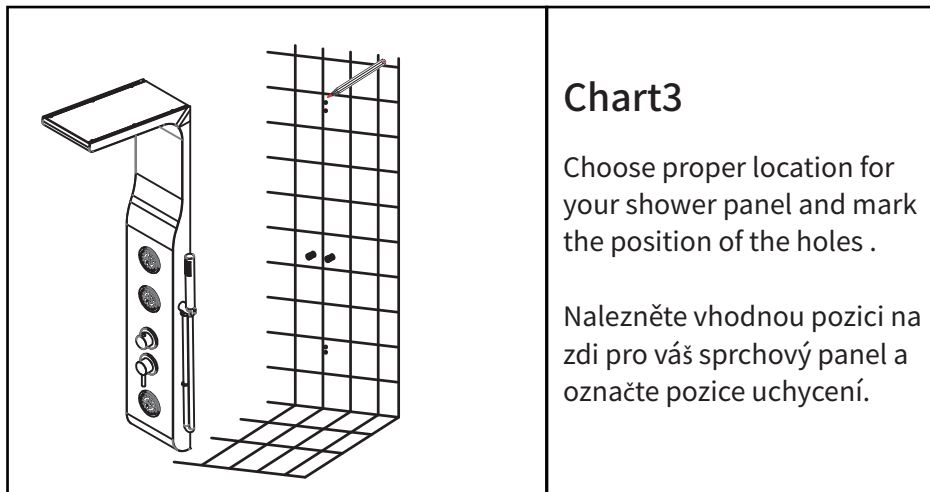
Nainstalujte držák sprchy na sprchový panel.



## Chart7

Connect inlet hoses with water supply hoses accordingly. Red for HOT and blue for COLD.

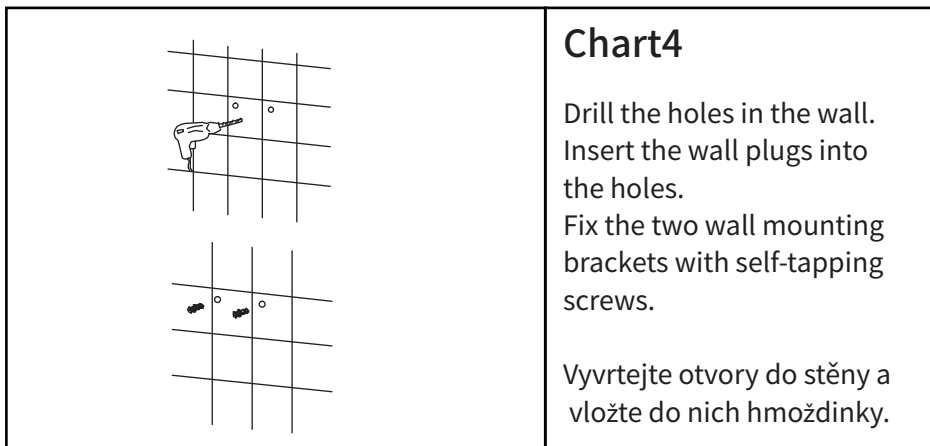
Připojte přívodní hadičky na vodovodní řád dle označení teplé a studené vody.



### Chart3

Choose proper location for your shower panel and mark the position of the holes .

Nalezněte vhodnou pozici na zdi pro váš sprchový panel a označte pozice uchycení.

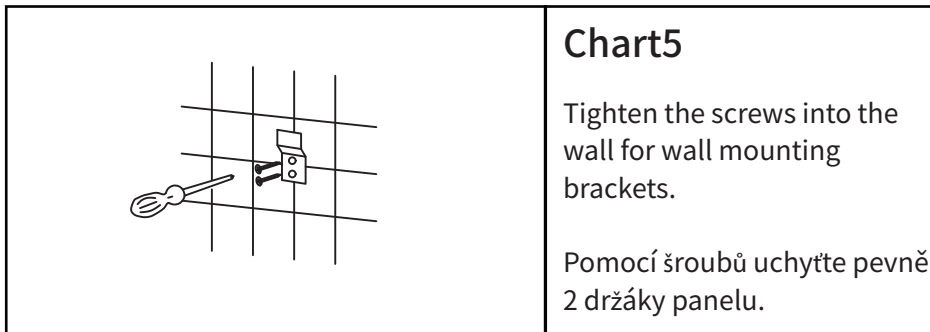


### Chart4

Drill the holes in the wall. Insert the wall plugs into the holes.

Fix the two wall mounting brackets with self-tapping screws.

Vyvrtejte otvory do stěny a vložte do nich hmoždinky.

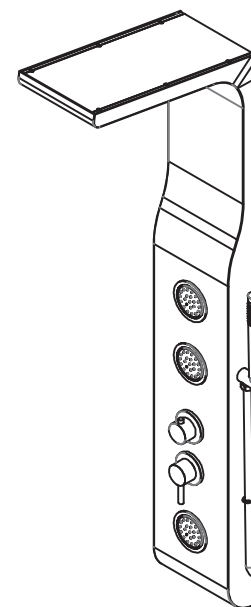


### Chart5

Tighten the screws into the wall for wall mounting brackets.

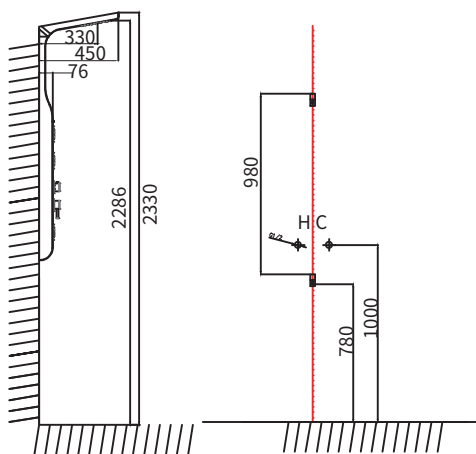
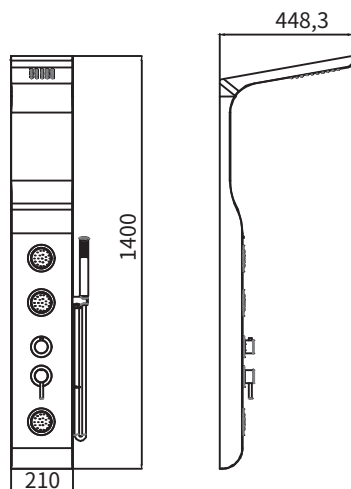
Pomocí šroubů uchyťte pevně 2 držáky panelu.

## 03/ SPARE PART LIST



X(1PC)		X(2PC)	
X(1PC)		X(2PC)	
X(1PC)		X(4PC)	
X(1PC)		X(4PC)	
X(1PC)		X(2PC)	

## 04/ DIMENSIONS



Unit:mm

## 05/ INSTALLATION

<p>①</p> <p>↓</p> <p>②</p> <p>↓</p> <p>③</p>	<p><b>Chart1</b></p> <p>Flush the water supply lines thoroughly to drain debris and impurities. Shut off the water before installation.</p> <p>Propláchněte přívodní trubky, aby se vyplavily možné nečistoty.</p>
--	--

	<p><b>Chart2</b></p> <p>Connect shower hose to the shower holder and hand shower. Don't forget to put rubber washers inside both connection nuts.</p> <p>Propojte sprchovou hlavici s držákem sprchy pomocí přiložené hadice. Nezapomeňte vložit do spojů ploché gumové těsnění.</p>
--	--