

 **SAPHO**

BRUCKNER

Szaniter termékek katalógusa

2024–2025

BRUCKNER

Több mint 30 év tapasztalatát kamatoztatjuk termékeink tervezésénél, és célunk, hogy mindig lépést tartsunk a modern korral. Minden tudásunk, a részletek iránti szenvedélyünk, a minőségre és az ügyfelek igényeire való összpontosításunk, elkötelezettségünk és kemény, becsületes munkánk segítségével megteremtjük a jövőt, amelyet a BRUCKNER márka hoz el Önnek. A nem csak megjelenésében, hanem mindenekelőtt funkcionalitásában is gyönyörködtető termékek kínálata folyamatosan bővül, ezért megtiszteltetés számunkra, hogy bemutathatjuk Önnek ezeket a termékeket.

www.saphokft.hu

Tartalomjegyzék

Csaptelepek	3
Zuhanyprogram	18
Szaniterek	21
Fürdőszoba bútorok	28
Zuhanykabinok	31
Fürdőszobai radiátorok	37
Szerelési kellékek	50

A 7 éves garancia a teljes választékra érvényes.

Az árak darabonként értendők. A katalógusban feltüntetett árak kiskereskedelmi árak és forintban értendők, valamint 27% Áfá-t tartalmaznak. Ez az árlista 2024.06.01-én lép hatályba, és minden korábbi árlistát hatályon kívül helyez. Az árak aktuális árát a kereskedőnél vagy a www.saphokft.hu oldalon ellenőrizheti. A szállító fenntartja a jogot az árak és a specifikációk előzetes értesítés nélküli megváltoztatására, és kizár minden felelősséget a technikai vagy tipográfiai jellegű kihagyásokból és hibákból eredő károkért.

CSAPTELEPEK



BRUCKNER

914.001.1 Sieger mosdócsaptelep



14 db

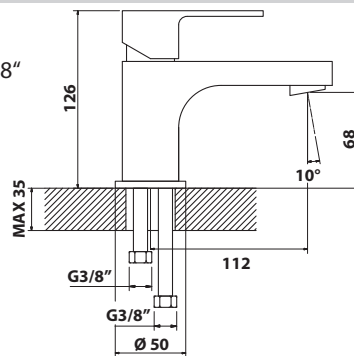


914.820.1

Bruttó ár:

36.000.-Ft

- kerámia kartus átmérő 35 mm
- tartalmazza a flexibilis bekötő csöveket 3/8"
- anyaga: sárgaréz
- felületkezelés: króm
- súly: 1,77 kg
- EAN: 8590913877520



914.002.1 Sieger mosdócsaptelep



14 db

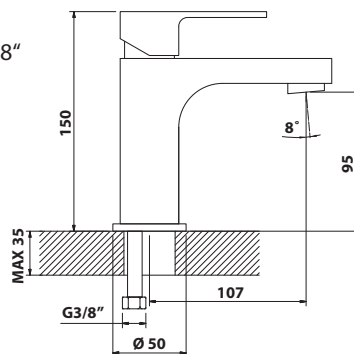


914.821.1

Bruttó ár:

38.000.-Ft

- kerámia kartus átmérő 35 mm
- tartalmazza a flexibilis bekötő csöveket 3/8"
- anyaga: sárgaréz
- felületkezelés: króm
- súly: 1,77 kg
- EAN: 8590913877513



914.006.1 Sieger magasított mosdócsaptelep hosszított kifolyóval



6 db

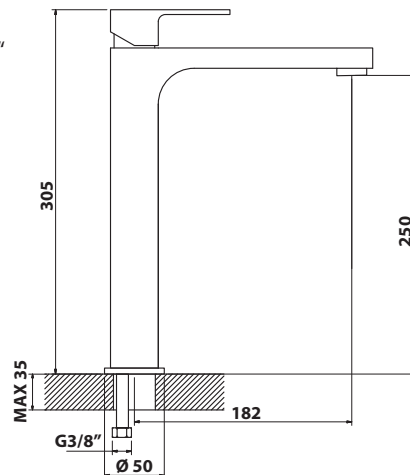


914.820.1

Bruttó ár:

97.000.-Ft

- kerámia kartus átmérő 35 mm
- tartalmazza a flexibilis bekötő csöveket 3/8"
- anyaga: sárgaréz
- felületkezelés: króm
- súly: 2,91 kg
- EAN: 8590913884887



914.013.1 Sieger mosdócsaptelep bidézuhannyal



10 db

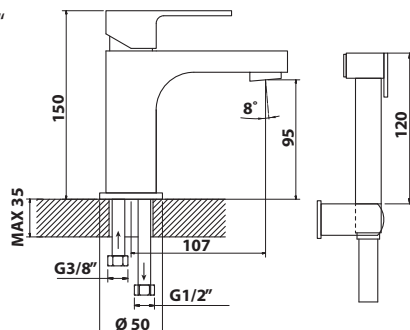


350.124.1

Bruttó ár:

106.000.-Ft

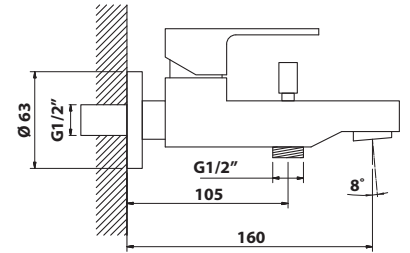
- kerámia kartus átmérő 35 mm
- tartalmazza a flexibilis bekötő csöveket 3/8"
- zuhanycső hossza 1500 mm
- anyaga: sárgaréz
- felületkezelés: króm
- súly: 1,9 kg
- EAN: 8590913877537



914.010.1 Sieger falikádtöltő csaptelep zuhanyváltóval



- kerámia kartus átmérő 35 mm
- vízbekötési távolság 150 mm
- automata zuhanyváltó rögzítő funkció
- anyaga: sárgaréz
- felületkezelés: króm
- súly: 2,97 kg
- EAN: 8590913877544



14 db



914.821.1

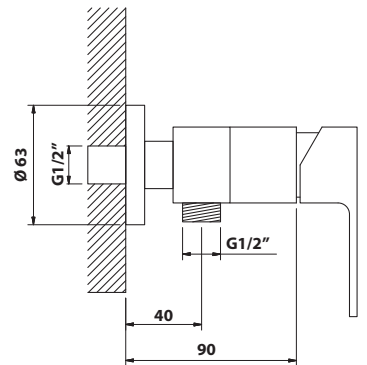
Bruttó ár:

48.000.-Ft

914.011.1 Sieger falizuhanycsaptelep



- kerámia kartus átmérő 35 mm
- vízbekötési távolság 150 mm
- anyaga: sárgaréz
- felületkezelés: króm
- súly: 2,94 kg
- EAN: 8590913877551



16 db



914.820.1

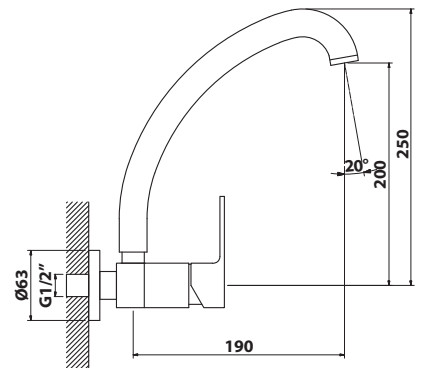
Bruttó ár:

51.000.-Ft

914.015.1 Sieger falicsaptelep



- kerámia kartus átmérő 35 mm
- vízbekötési távolság 150 mm
- forgatható kifolyócső
- anyaga: sárgaréz
- felületkezelés: króm
- súly: 1,91 kg
- EAN: 8590913877599



14 db



914.820.1

Bruttó ár:

62.000.-Ft

914.041.1 Sieger falba süllyesztett csaptelep, 1-irányú



- kerámia kartus átmérő 35 mm
- tartalmazza a falsík alatti részt
- anyaga: sárgaréz
- felületkezelés: króm
- súly: 1,3 kg
- EAN: 8590913877575

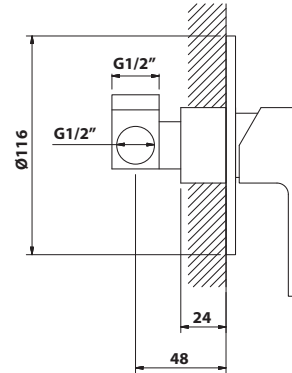
Bruttó ár:
27.900.-Ft



5 db



350.124.1



914.042.1 Sieger falba süllyesztett csaptelep, 2-irányú váltóval



- kerámia kartus átmérő 35 mm
- tartalmazza a falsík alatti részt
- anyaga: sárgaréz
- felületkezelés: króm
- súly: 1,74 kg
- EAN: 8590913877582

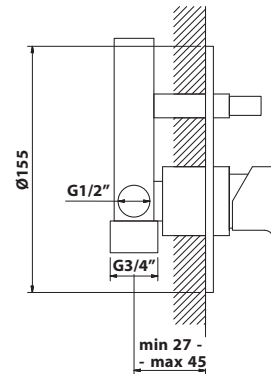
Bruttó ár:
55.000.-Ft



14 db



350.124.1



914.007.1 Sieger fali bidézuhanycs, kerek



- kerámia kartus átmérő 35 mm
- tartalmazza a falsík alatti részt
- tömlőhossz 120 mm
- anyaga: sárgaréz
- felületkezelés: króm
- súly: 1,65 kg
- EAN: 8590913884894

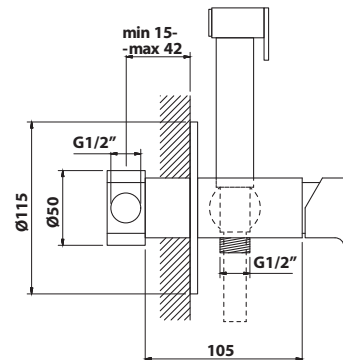
Bruttó ár:
84.000.-Ft



14 db



350.124.1



612.002.1 Baron mosdócsaptelep



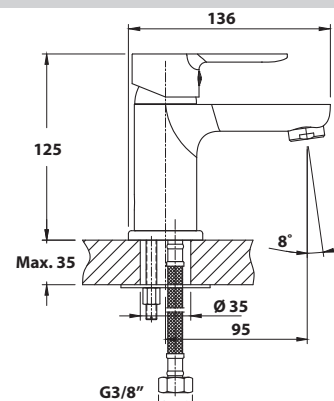
10 db



350.235.1

Bruttó ár:
18.500.-Ft

- kerámia kartus átmérő 35 mm
- tartalmazza a flexibilis bekötő csöveket 3/8"
- anyaga: sárgaréz
- felületkezelés: króm
- súly: 0,98 kg
- EAN: 8590913878305



612.015.1 Baron fali csaptelep



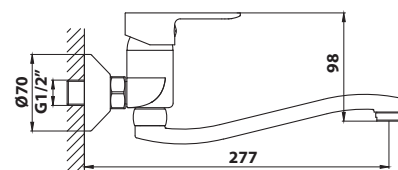
10 db



350.124.1

Bruttó ár:
22.000.-Ft

- kerámia kartus átmérő 35 mm
- vízbekötési távolság 150 mm
- forgatható kifolyócső
- anyaga: sárgaréz
- felületkezelés: króm
- súly: 1,38 kg
- EAN: 8590913878329



612.011.1 Baron fali zuhanycsaptelep



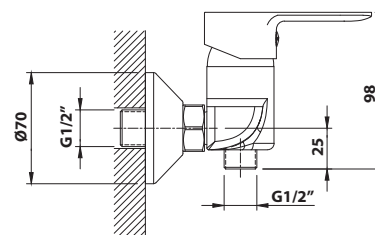
10 db



350.124.1

Bruttó ár:
19.800.-Ft

- kerámia kartus átmérő 35 mm
- vízbekötési távolság 150 mm
- anyaga: sárgaréz
- felületkezelés: króm
- súly: 1,37 kg
- EAN: 8590913878336



612.010.1 Baron kádtöltő csaptelep zuhanyváltóval



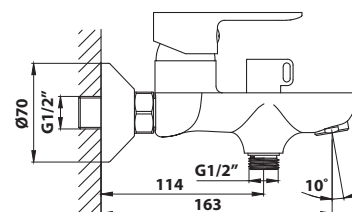
10 db



350.124.1

Bruttó ár:
27.000.-Ft

- kerámia kartus átmérő 35 mm
- vízbekötési távolság 150 mm
- forgó zuhanyváltó
- anyaga: sárgaréz
- felületkezelés: króm
- súly: 1,55 kg
- EAN: 8590913878343



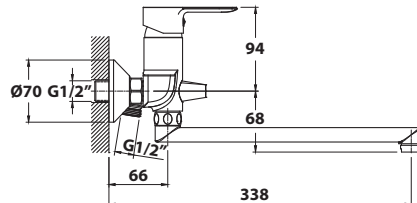
BARON

612.025.1 Baron kádtöltő csaptelep, 338 mm kifolyócső



360°

- kerámia kartus átmérő 35 mm
- vízbekötési távolság 150 mm
- forgó zuhanyváltó
- forgatható kifolyócső
- anyaga: sárgaréz
- felületkezelés: króm
- súly: 1,75 kg
- EAN: 8590913878350



10 db



350.124.1

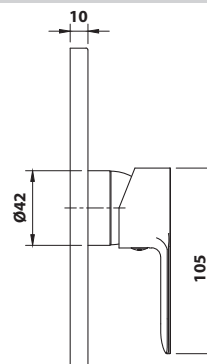
Bruttó ár:

29.000.-Ft

612.041.1 Baron zuhanycsaptelep színekészlet, 1-irányú



- kerámia kartus átmérő 35 mm
- a falsík alatti rész 312.041.1 nem tartozéka
- anyaga: sárgaréz
- felületkezelés: króm
- súly: 0,46 kg
- EAN: 8590913878374



10 db



312.041.1



350.124.1

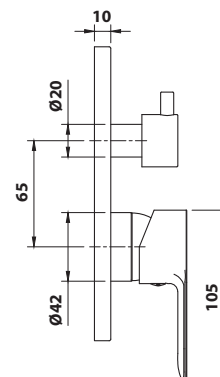
Bruttó ár:

9.700.-Ft

612.042.1 Baron zuhanycsaptelep színekészlet, 2-irányú váltóval



- kerámia kartus átmérő 35 mm
- forgó zuhanyváltó
- a falsík alatti rész 312.042.1 nem tartozéka
- anyaga: sárgaréz
- felületkezelés: króm
- súly: 0,48 kg
- EAN: 8590913878381



10 db



312.042.1



350.124.1

Bruttó ár:

9.700.-Ft

612.139.1 Baron zuhanszett



- kerámia kartus átmérő 35 mm
- vízbekötési távolság 150 mm
- állítható magasság 725–1102 mm
- fejszuhany átmérője 220 mm
- kézi zuhany: 5 funkció
- forgó zuhanyváltó
- anyaga: sárgaréz
- felületkezelés: króm
- súly: 3,9 kg
- EAN: 8590913878367

Bruttó ár:

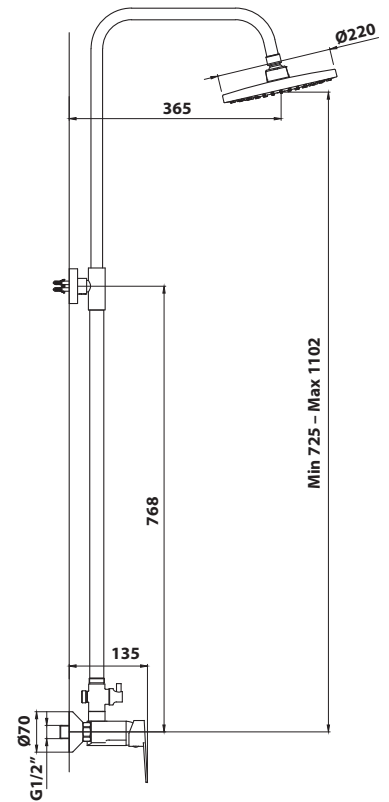
59.000.-Ft



5 db



350.124.1



612.050.1 Baron mosogató csaptelep



- kerámia kartus átmérő 35 mm
- tartalmazza a flexibilis bekötő csöveket 3/8\"/>
- forgatható kifolyócső
- anyaga: sárgaréz
- felületkezelés: króm
- súly: 0,92 kg
- EAN: 8590913878312

Bruttó ár:

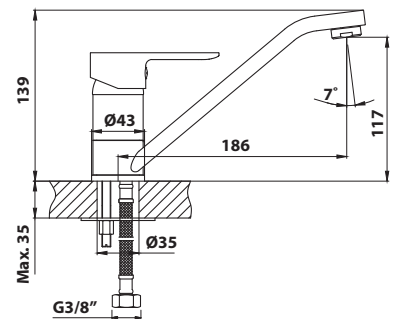
17.600.-Ft



10 db



350.124.1



863.002.1 Schmitz mosdócsaptelep



10 db

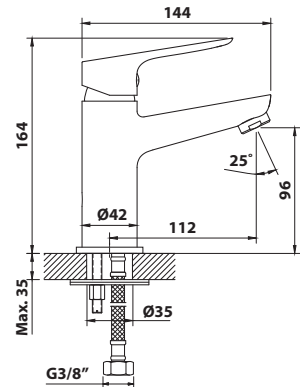


350.124.1

Bruttó ár:

21.000.-Ft

- kerámia kartus átmérő 35 mm
- tartalmazza a flexibilis bekötő csöveket 3/8"
- anyaga: sárgaréz
- felületkezelés: króm
- súly: 1,24 kg
- EAN: 8590913878404



863.011.1 Schmitz fali zuhanycsaptelep



10 db

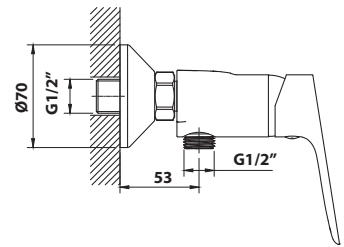


350.124.1

Bruttó ár:

21.500.-Ft

- kerámia kartus átmérő 35 mm
- vízbekötési távolság 150 mm
- anyaga: sárgaréz
- felületkezelés: króm
- súly: 1,21 kg
- EAN: 8590913878428



863.010.1 Schmitz fali kádöltő csaptelep



10 db

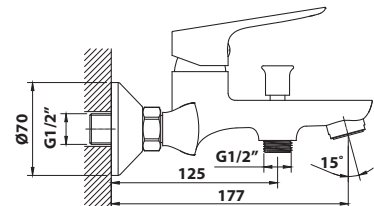


350.124.1

Bruttó ár:

31.000.-Ft

- kerámia kartus átmérő 35 mm
- vízbekötési távolság 150 mm
- automata zuhanyváltó rögzítő funkció
- anyaga: sárgaréz
- felületkezelés: króm
- súly: 1,67 kg
- EAN: 8590913878435



863.060.1 Schmitz mosogató csaptelep



10 db

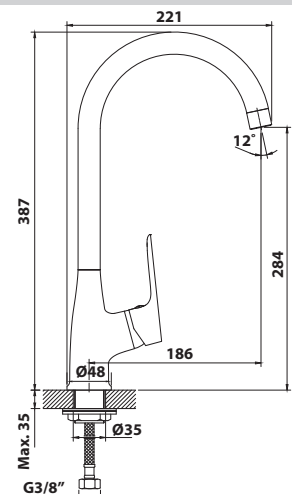


350.124.1

Bruttó ár:

23.000.-Ft

- kerámia kartus átmérő 35 mm
- tartalmazza a flexibilis bekötő csöveket 3/8"
- forgatható kifolyócső
- anyaga: sárgaréz
- felületkezelés: króm
- súly: 1,49 kg
- EAN: 8590913878411



863.041.1 Schmitz zuhanycsaptelep színekészlet, 1-irányú



10 db



312.041.1

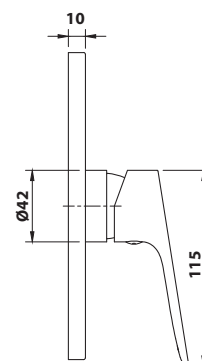


350.124.1

Bruttó ár:

9.700.-Ft

- kerámia kartus átmérő 35 mm
- a falsík alatti rész 312.041.1 nem tartozéka
- anyaga: sárgaréz
- felületkezelés: króm
- súly: 0,48 kg
- EAN: 8590913878442



863.042.1 Schmitz zuhanycsaptelep színekészlet, 2-irányú váltóval



10 db



312.042.1

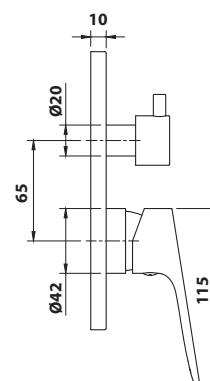


350.124.1

Bruttó ár:

9.700.-Ft

- kerámia kartus átmérő 35 mm
- forgó zuhanyváltó
- a falsík alatti rész 312.042.1 nem tartozéka
- anyaga: sárgaréz
- felületkezelés: króm
- súly: 0,53 kg
- EAN: 8590913878459



BARON / SCHMITZ

312.041.1 UNIVERSAL alaptest, 1-irányú



10 db

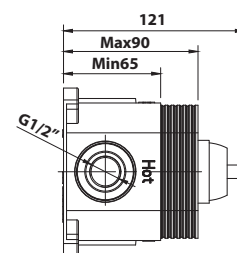
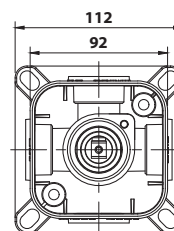


350.124.1

Bruttó ár:

19.000.-Ft

- falsík alatti egység az alábbi cikkszámú csaptelepekhez:
612.041.1
863.041.1
- súly: 1,12 kg
- EAN: 8590913878541



312.042.1 UNIVERSAL alaptest, 2-irányú



10 db

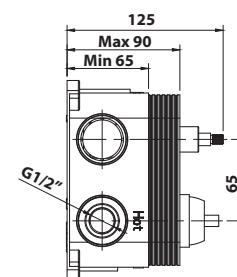
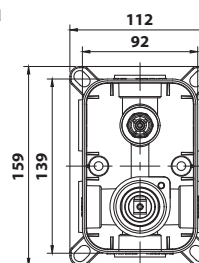


350.124.1

Bruttó ár:

27.000.-Ft

- falsík alatti egység az alábbi cikkszámú csaptelepekhez:
612.042.1
863.042.1
- súly: 1,64 kg
- EAN: 8590913878558



424.002.1 Hoffer mosdócsaptelep



10 db

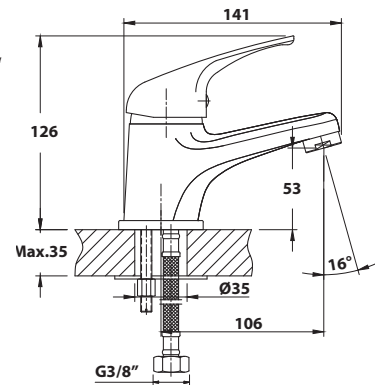


405.235.1

Bruttó ár:

18.000.-Ft

- kerámia kartus átmérő 40 mm
- tartalmazza a flexibilis bekötő csöveket 3/8"
- anyaga: sárgaréz
- felületkezelés: króm
- súly: 1,05 kg
- EAN: 8590913878466



424.001.1 Hoffer mosdócsaptelep



10 db

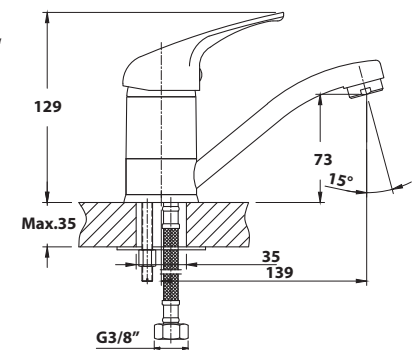


405.124.1

Bruttó ár:

13.500.-Ft

- kerámia kartus átmérő 40 mm
- tartalmazza a flexibilis bekötő csöveket 3/8"
- forgatható kifolyócső
- anyaga: sárgaréz
- felületkezelés: króm
- súly: 0,96 kg
- EAN: 8590913880391



424.010.1 Hoffer kádtöltő csaptelep



10 db

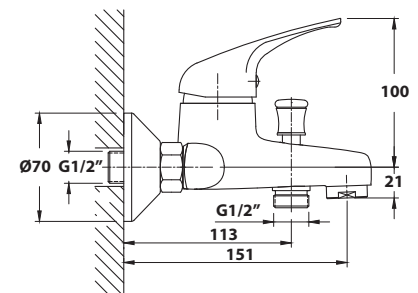


405.124.1

Bruttó ár:

28.000.-Ft

- kerámia kartus átmérő 40 mm
- vízbekötési távolság 150 mm
- automata zuhanyváltó rögzítő funkció
- anyaga: sárgaréz
- felületkezelés: króm
- súly: 1,47 kg
- EAN: 8590913878480



424.011.1 Hoffer fali zuhanycsaptelep



10 db

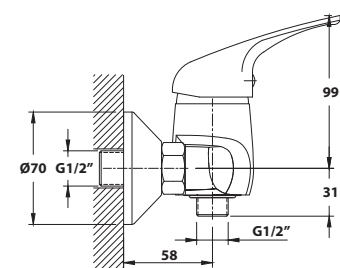


405.124.1

Bruttó ár:

19.000.-Ft

- kerámia kartus átmérő 40 mm
- vízbekötési távolság 150 mm
- anyaga: sárgaréz
- felületkezelés: króm
- súly: 1,09 kg
- EAN: 8590913878473



424.050.1 Hoffer mosogató csaptelep



10 db

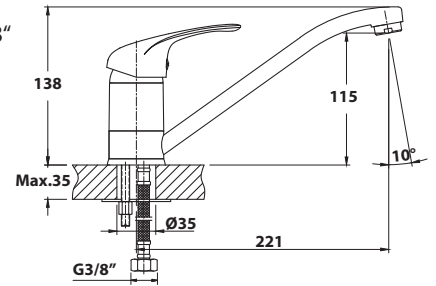


405.124.1

- kerámia kartus átmérő 40 mm
- tartalmazza a flexibilis bekötő csöveket 3/8"
- forgatható kifolyócső
- anyaga: sárgaréz
- felületkezelés: króm
- súly: 0,99 kg
- EAN: 8590913878497

Bruttó ár:

14.000.-Ft



424.070.1 Hoffer mosogató csaptelep kihúzható zuhanyfejjel



10 db

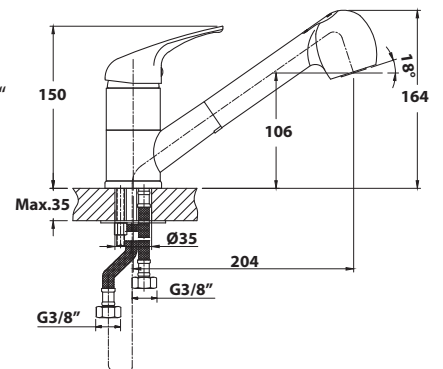


405.124.1

- kerámia kartus átmérő 40 mm
- kihúzható zuhanyfej
- tartalmazza a flexibilis bekötő csöveket 3/8"
- forgatható kifolyócső
- anyaga: sárgaréz
- felületkezelés: króm
- súly: 1,76 kg
- EAN: 8590913878503

Bruttó ár:

27.000.-Ft



424.044.1 Hoffer mosdócsaptelep, orvosi karral



10 db

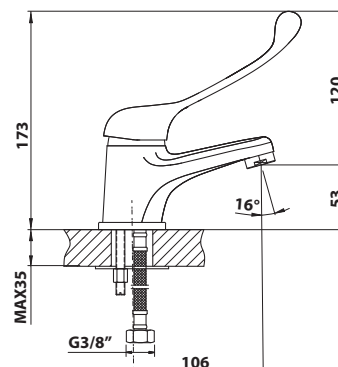


405.235.1

- kerámia kartus átmérő 40 mm
- tartalmazza a flexibilis bekötő csöveket 3/8"
- orvosi karral
- anyaga: sárgaréz
- felületkezelés: króm
- súly: 1,25 kg
- EAN: 8590913924255

Bruttó ár:

21.200.-Ft



424.004.1 Hoffer mosdócsaptelep, orvosi karral



10 db

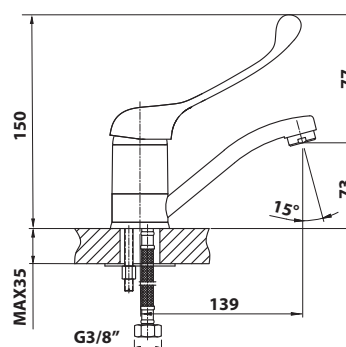


405.124.1

- kerámia kartus átmérő 40 mm
- tartalmazza a flexibilis bekötő csöveket 3/8"
- forgatható kifolyócső
- orvosi karral
- anyaga: sárgaréz
- felületkezelés: króm
- súly: 1,04 kg
- EAN: 8590913921896

Bruttó ár:

16.700.-Ft



863.004.1 Schmitz mosdócsaptelep, orvosi karral



10 db

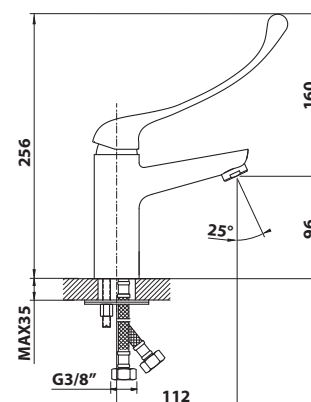


350.124.1

- kerámia kartus átmérő 35 mm
- tartalmazza a flexibilis bekötő csöveket 3/8"
- orvosi karral
- anyaga: sárgaréz
- felületkezelés: króm
- súly: 1,36 kg
- EAN: 8590913924286

Bruttó ár:

24.200.-Ft



914.004.1 Sieger mosdócsaptelep, orvosi karral



14 db

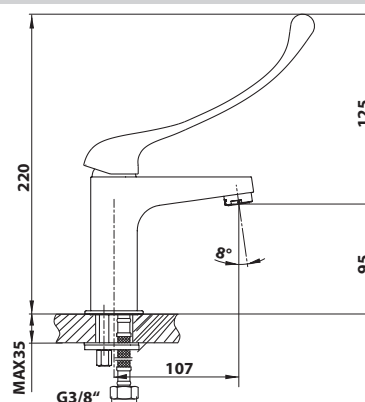


914.821.1

- kerámia kartus átmérő 35 mm
- tartalmazza a flexibilis bekötő csöveket 3/8"
- orvosi karral
- anyaga: sárgaréz
- felületkezelés: króm
- súly: 1,97 kg
- EAN: 8590913924293

Bruttó ár:

41.200.-Ft



612.014.1 Baron fali csaptelep, orvosi karral



- kerámia kartus átmérő 35 mm
- vízbekötési távolság 150 mm
- forgatható kifolyócső
- orvosi karral
- anyaga: sárgaréz
- felületkezelés: króm
- súly: 1,58 kg
- EAN: 8590913921940

Bruttó ár:

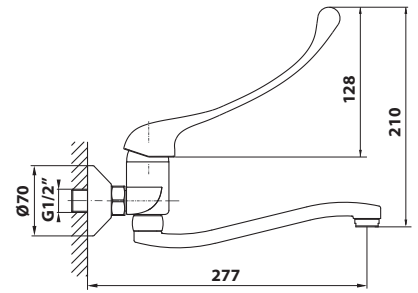
25.200.-Ft



10 db



350.124.1



424.054.1 Hoffer mosogató csaptelep, orvosi karral



- kerámia kartus átmérő 40 mm
- tartalmazza a flexibilis bekötő csöveket 3/8\"/>
- forgatható kifolyócső
- orvosi karral
- anyaga: sárgaréz
- felületkezelés: króm
- súly: 1,18 kg
- EAN: 8590913921902

Bruttó ár:

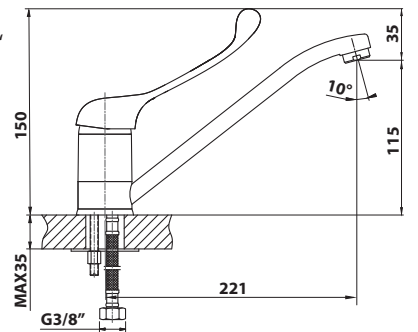
17.200.-Ft



10 db



405.124.1



KARTUSOK

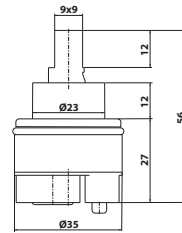
914.821.1 Tartalék kartus Sieger csaptelephez 914.002.1 és 914.010.1



10 db

- átmérő: 35 mm
- súly: 0,07 kg
- EAN: 8590913885020

Bruttó ár:
5.000.-Ft



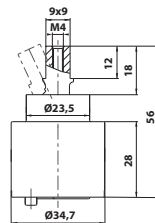
350.124.1 Tartalék kartus



10 db

- átmérő: 35 mm
- súly: 0,06 kg
- EAN: 8590913884948

Bruttó ár:
1.000.-Ft



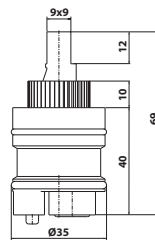
914.820.1 Tartalék kartus Sieger csaptelephez



10 db

- átmérő: 35 mm
- súly: 0,07 kg
- EAN: 8590913886485

Bruttó ár:
2.350.-Ft



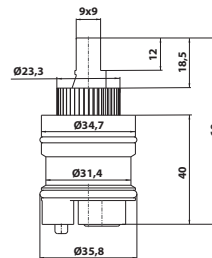
350.235.1 Tartalék kartus



10 db

- átmérő: 35 mm
- súly: 0,06 kg
- EAN: 8590913884931

Bruttó ár:
1.030.-Ft



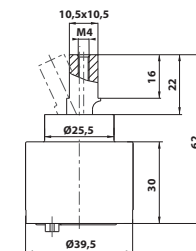
405.124.1 Tartalék kartus



10 db

- átmérő: 40 mm
- súly: 0,06 kg
- EAN: 8590913884962

Bruttó ár:
1.000.-Ft



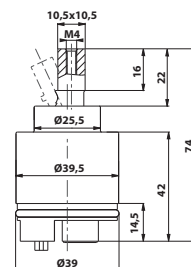
405.235.1 Tartalék kartus



10 db

- átmérő: 40 mm
- súly: 0,06 kg
- EAN: 8590913884955

Bruttó ár:
1.000.-Ft



SAROKSZELEPEK

181.867.1 Sarokszelep rozettával

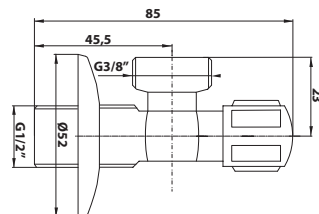


50 db

- menetméret: G1/2" x G3/8"
- anyaga: ABS/sárgaréz
- felületkezelés: króm
- súly: 0,12 kg
- EAN: 8590913888175

Bruttó ár:

2.000.-Ft



181.749.1 Kombinált sarokszelep

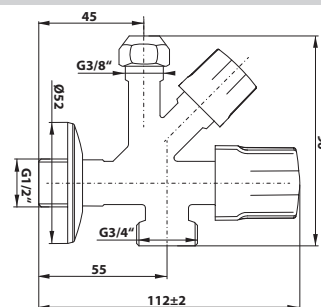


50 db

- menetméret: G1/2" x G3/4" x G3/8"
- műanyag visszacsapó szeleppel ellátott
- anyaga: ABS/sárgaréz
- felületkezelés: króm
- súly: 0,26 kg
- EAN: 8590913921889

Bruttó ár:

5.000.-Ft



181.934.1 Sarokszelep

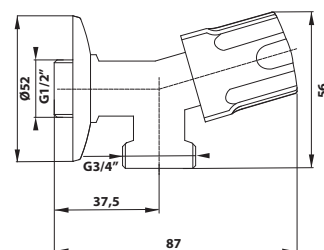


50 db

- menetméret: G1/2" x G3/4"
- műanyag visszacsapó szeleppel ellátott
- anyaga: ABS/sárgaréz
- felületkezelés: króm
- súly: 0,25 kg
- EAN: 8590913921872

Bruttó ár:

3.000.-Ft



ZUHANYPROGRAM

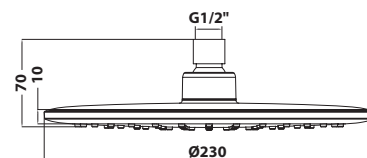


BRUCKNER

621.300.1 Fezuhany



- átmérő: 230 mm
- anyaga: ABS
- felületkezelés: króm
- súly: 0,72 kg
- EAN: 8590913881527



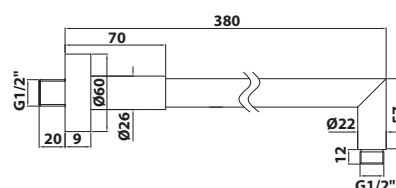
8 db

Bruttó ár:
12.000.-Ft

621.400.1 Zuhanykar



- hosszúság: 380 mm
- anyaga: sárgaréz
- felületkezelés: króm
- súly: 0,41 kg
- EAN: 8590913881534



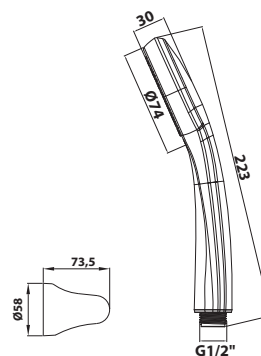
20 db

Bruttó ár:
16.300.-Ft

621.100.1 Zuhanyzett



- kézi zuhany: egy funkciós
- zuhanytartó: csuklós
- zuhanytömlő: 1500 mm
- anyaga: ABS/sárgaréz
- felületkezelés: króm
- súly: 0,46 kg
- EAN: 8590913881503



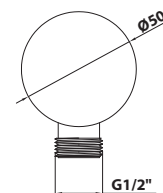
20 db

Bruttó ár:
8.800.-Ft

621.500.1 Fali csatlakozó zuhanyzóba

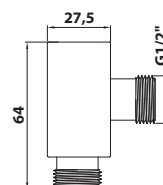


- csatlakozás 1/2\"/>
- anyaga: sárgaréz
- felületkezelés: króm
- súly: 0,21 kg
- EAN: 8590913881541



20 db

Bruttó ár:
8.000.-Ft



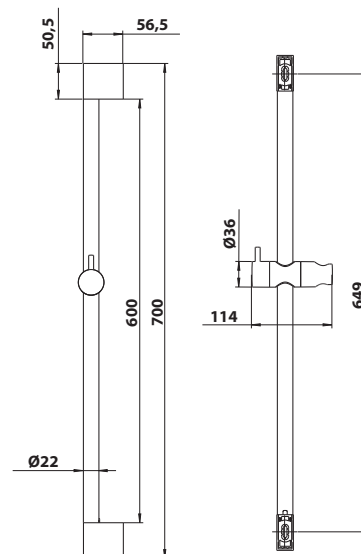
621.200.1 Zuhanyoszlop



- zuhanytartó hosszúság 700 mm
- zuhanytartó átmérő 22 mm
- kézi zuhany: egy funkciós
- zuhanytömlő: 1500 mm
- anyaga: ABS/rozsdamentes acél
- felületkezelés: króm
- súly: 0,87 kg
- EAN: 8590913881510

Bruttó ár:

16.000.-Ft



10 db



SZANITEREK



BRUCKNER

201.130.0 NEON kerámiamosdó

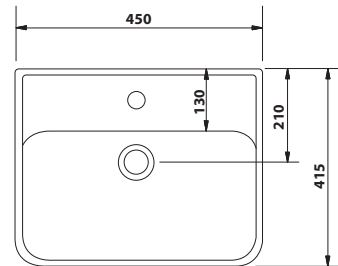


10 db

- méret: 450 x 415 mm
- anyaga: kerámia
- súly: 10,58 kg
- EAN: 8590913925863

Bruttó ár:

25.200.-Ft



201.131.0 NEON kerámiamosdó

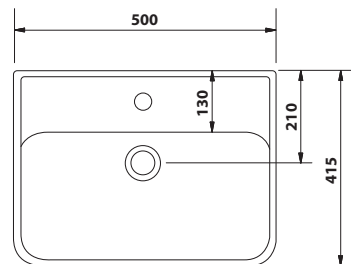


16 db

- méret: 500 x 415 mm
- anyaga: kerámia
- súly: 12,4 kg
- EAN: 8590913925870

Bruttó ár:

27.900.-Ft



201.132.0 NEON kerámiamosdó

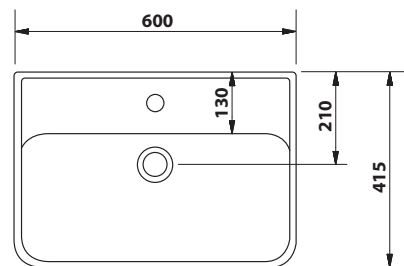


16 db

- méret: 600 x 415 mm
- anyaga: kerámia
- súly: 14,36 kg
- EAN: 8590913925887

Bruttó ár:

32.400.-Ft



201.133.0 NEON kerámiamosdó

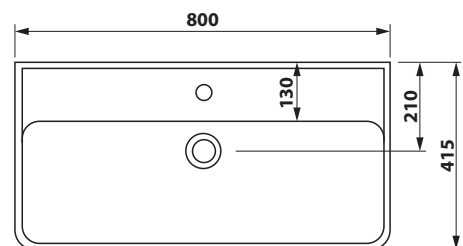


10 db

- méret: 800 x 415 mm
- anyaga: kerámia
- súly: 16,8 kg
- EAN: 8590913945335

Bruttó ár:

44.000.-Ft



201.129.0 NOAM kerámiamosdó

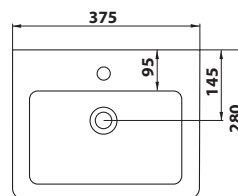


16 db

- méret: 375 x 280 mm
- anyaga: kerámia
- súly: 7,75 kg
- EAN: 8590913916571

Bruttó ár:

13.500.-Ft



201.117.4 NEASA kerámiamosdó

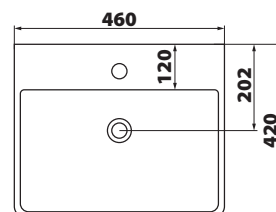


13 db

- méret: 460 x 420 mm
- anyaga: kerámia
- súly: 17,5 kg
- EAN: 8590913967467

Bruttó ár:

30.000.-Ft



201.116.4 NEASA kerámiamosdó

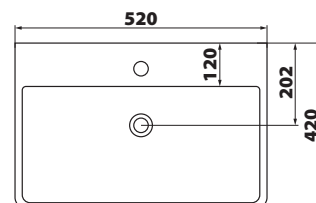


12 db

- méret: 520 x 420 mm
- anyaga: kerámia
- súly: 19 kg
- EAN: 8590913967443

Bruttó ár:

32.400.-Ft



201.128.0 NERON kerámiamosdó

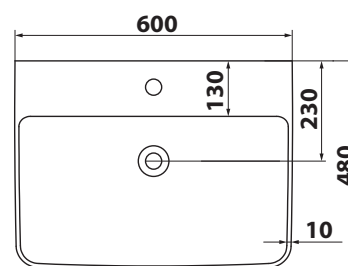


16 db

- méret: 600 x 480 mm
- anyaga: kerámia
- súly: 17,2 kg
- EAN: 8590913924361

Bruttó ár:

32.400.-Ft



201.431.4 DARIO monoblokkos WC, ülőke nélkül

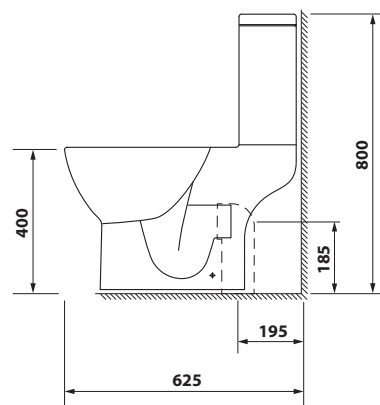


15 db

- méret: 360 x 800 x 625 mm
- öblítési technológia: rimless (perem nélküli)
- anyaga: kerámia
- kivitel: alsó/hátsó kifolyású
- súly: 33,73 kg
- EAN: 8590913947971

Bruttó ár:

71.000.-Ft



201.437.4 LEON monoblokkos WC, ülőke nélkül

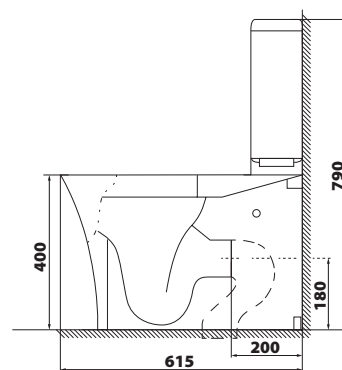


15 db

- méret: 385 x 790 x 615 mm
- öblítési technológia: rimless (perem nélküli)
- anyaga: kerámia
- kivitel: alsó/hátsó kifolyású
- súly: 33,73 kg
- EAN: 8590913970269

Bruttó ár:

78.000.-Ft



201.408.4 FULDA fali WC, ülőke nélkül



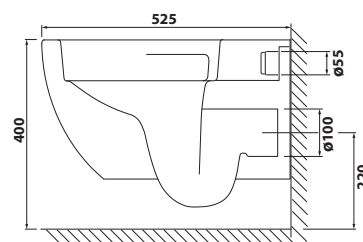
15 db



- méret: 360 x 355 x 525 mm
- öblítési technológia: vortex (örvénylő)
- anyaga: kerámia
- kivitel: fali, rejtett felfogatású
- súly: 27 kg
- EAN: 8590913935190

Bruttó ár:

80.000.-Ft



201.502.0 WALTER fali WC, ülőke nélkül

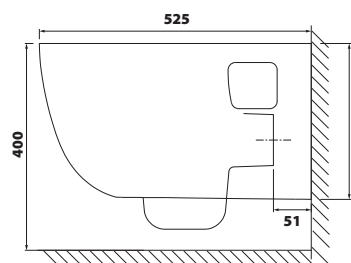


10 db

- méret: 369 x 367 x 525 mm
- öblítési technológia: rimless (perem nélküli)
- anyaga: kerámia
- kivitel: fali, rejtett felfogatású
- súly: 25,5 kg
- EAN: 8590913935800

Bruttó ár:

74.000.-Ft



301.403.4 DARIO WC ülőke

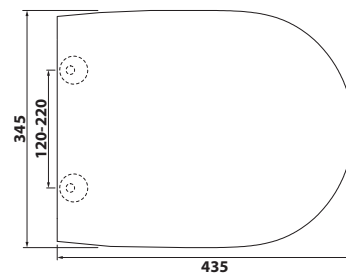


- méret: 362 x 435 mm
- kivitel: SLIM (vékony), Soft Close (lassú záródású)
- anyaga: duroműanyag
- szín: fehér
- súly: 2,8 kg
- EAN: 8590913931499

Bruttó ár:
16.000.-Ft



5 db



301.307.4 LEON WC ülőke

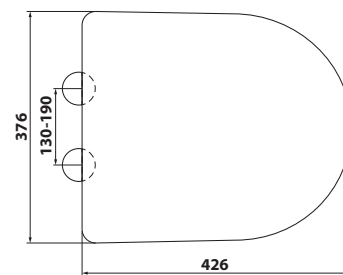


- méret: 376 x 426 mm
- kivitel: SLIM (vékony), Soft Close (lassú záródású)
- anyaga: duroműanyag
- szín: fehér
- súly: 2,7 kg
- EAN: 8590913966057

Bruttó ár:
16.000.-Ft



5 db



301.308.4 FULDA WC ülőke

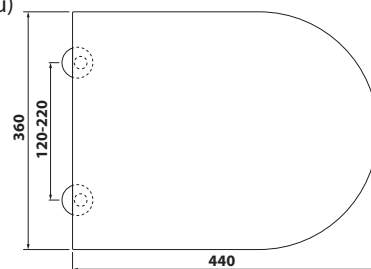


- méret: 360 x 440 mm
- kivitel: SLIM (vékony), Soft Close (lassú záródású)
- anyaga: duroműanyag
- szín: fehér
- súly: 2,8 kg
- EAN: 8590913935206

Bruttó ár:
19.000.-Ft



15 db



201.505.4 WALTER WC ülőke

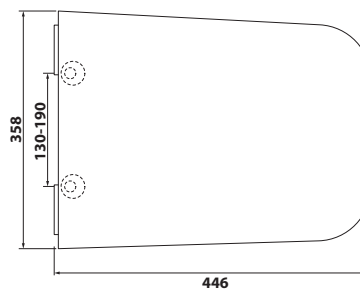


- méret: 358 x 446 mm
- kivitel: Easy Take (gyorsan levehető), SLIM (vékony), Soft Close (lassú záródású)
- anyaga: duroműanyag
- szín: fehér
- súly: 2,85 kg
- EAN: 8590913935817

Bruttó ár:
23.000.-Ft



10 db



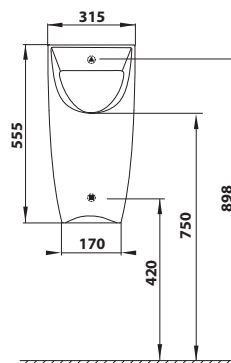
201.701.4 SCHWARN piszoár



8 db

- méret: 315 x 555 x 265 mm
- hátsó vízbekötés
- alsó kivezetés
- szifont tartalmazza
- a 121.520.1 szerelvény nem tartozéka
- anyaga: kerámia
- súly: 12,5 kg
- EAN: 8590913907609

Bruttó ár:
44.000.-Ft



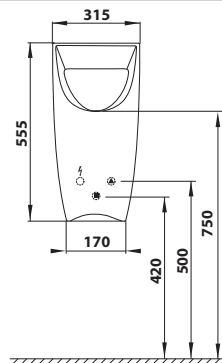
201.722.4 SCHWARN piszoár szenzoros öblítőmechanikával



8 db

- méret: 315 x 555 x 265 mm
- tápfeszültség: 6V DC
- a feszültségforrás nem tartozéka, ajánljuk hozzá: tápegység 121.762.1 vagy lítium akkumulátor 121.771.1
- súly: 13,27 kg
- EAN: 8590913928499

Bruttó ár:
173.000.-Ft



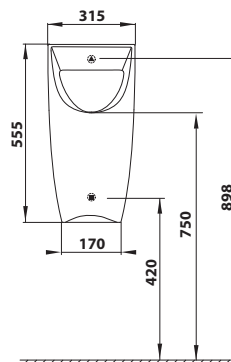
201.701.6 SCHWARN piszoár



8 db

- méret: 315 x 555 x 265 mm
- hátsó vízbekötés
- alsó kivezetés
- szifont tartalmazza
- a 121.520.1 szerelvény nem tartozéka
- anyaga: kerámia
- súly: 12,5 kg
- EAN: 8590913924354

Bruttó ár:
61.000.-Ft



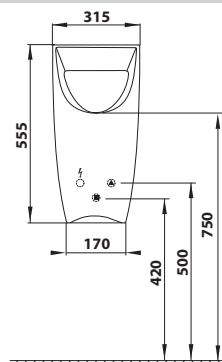
201.722.6 SCHWARN piszoár szenzoros öblítőmechanikával



8 db

- méret: 315 x 555 x 265 mm
- tápfeszültség: 6V DC
- a feszültségforrás nem tartozéka, ajánljuk hozzá: tápegység 121.762.1 vagy lítium akkumulátor 121.771.1
- súly: 13,27 kg
- EAN: 8590913933578

Bruttó ár:
190.000.-Ft



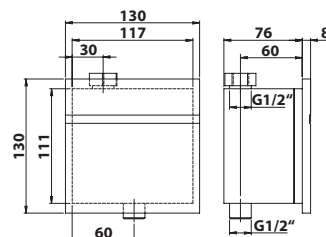
121.537.1 Szenzoros öblítőmechanikai piszoárhoz



12 db

- tápfeszültség: 6V DC
- az energiaforrás nem tartozéka, ajánljuk hozzá: 4x alkalikus AA elem vagy tápegység 121.762.1
- anyaga: rozsdamentes acél
- súly: 1,36 kg
- EAN: 8590913883613

Bruttó ár:
59.000.-Ft



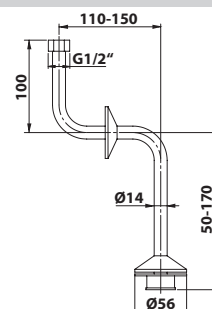
121.628.1 Bekötőszett piszoárhoz felső bekötéshez



10 db

- menetméret: G1/2"
- anyaga: rozsdamentes acél
- súly: 0,19 kg
- EAN: 8590913883620

Bruttó ár:
7.900.-Ft



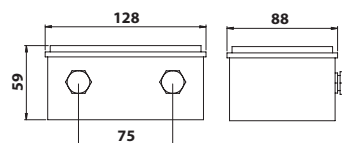
121.762.1 Trafó 1-10 piszoárhoz



10 db

- 1-10 öblítéshez
- bemeneti feszültség: 230V AC
- kimeneti feszültség: 6V DC
- teljesítmény: 15 VA
- maximális kimeneti áram: 2,5 A
- IP56
- súly: 0,21 kg
- EAN: 8590913886317

Bruttó ár:
29.000.-Ft



121.771.1 Akkumulátor



8 db

- CR-P2 lítium akkumulátorral
- tápfeszültség: 6V DC
- súly: 0,12 kg
- EAN: 8590913920226

Bruttó ár:
27.000.-Ft

FÜRDŐSZOBA BÚTOROK



BRUCKNER

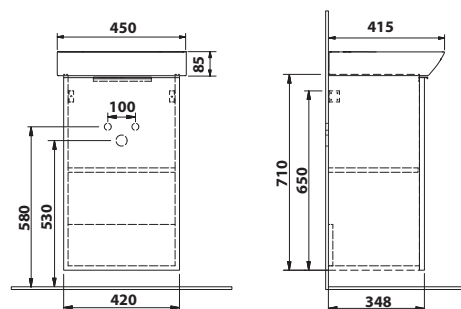
501.111.0 Neon mosdótartó szekrény mosdóval



10 db

- méret: 450 x 795 x 415 mm
- szín: fehér
- szekrény anyaga: MDF/laminált
- telepítés : falra szerelhető
- jobbos/balos nyitási irány
- szekrénytípus: ajtó
- összeszerelt állapotban szállítjuk
- felszereltség: lassú záródás
- készlet súlya: 25,58 kg
- EAN: 8590913926389

Bruttó ár:
97.200.-Ft/szett



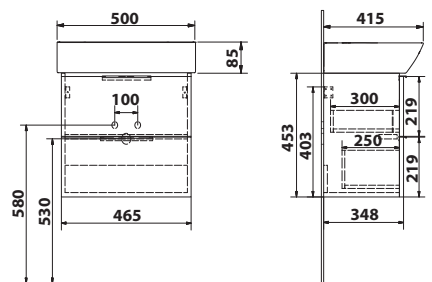
501.114.0 Neon mosdótartó szekrény mosdóval



16 db

- méret: 500 x 538 x 415 mm
- szín: fehér
- szekrény anyaga: MDF/laminált
- telepítés: falra szerelhető
- szekrénytípus: fiókos
- összeszerelt állapotban szállítjuk
- felszereltség: lassú záródás
- készlet súlya: 28,4 kg
- EAN: 8590913947360

Bruttó ár:
111.900.-Ft/szett



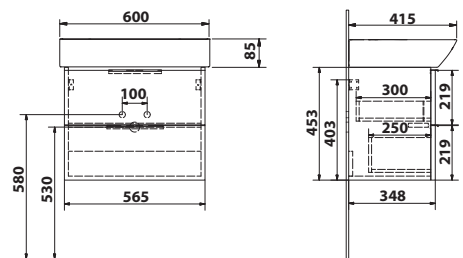
501.113.0 Neon mosdótartó szekrény mosdóval



16 db

- méret: 600 x 538 x 415 mm
- szín: fehér
- szekrény anyaga: MDF/laminált
- telepítés: falra szerelhető
- szekrénytípus: fiókos
- összeszerelt állapotban szállítjuk
- felszereltség: lassú záródás
- készlet súlya: 34,36 kg
- EAN: 8590913926419

Bruttó ár:
121.400.-Ft/szett



501.115.0 Neon mosdótartó szekrény mosdóval

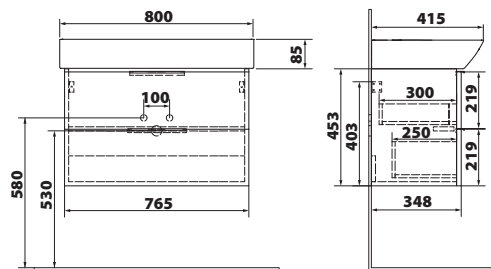


10 db

- méret: 800 x 538 x 415 mm
- szín: fehér
- szekrény anyaga: MDF/laminált
- telepítés: falra szerelhető
- szekrénytípus: fiókos
- összeszerelt állapotban szállítjuk
- felszereltség: lassú záródás
- készlet súlya: 36,8 kg
- EAN: 8590913947346

Bruttó ár:

143.000.-Ft/szett



501.117.0 NERON mosdótartó szekrény mosdóval

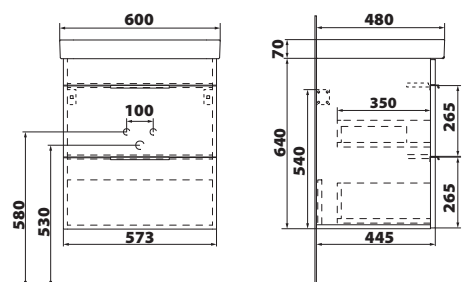


16 db

- méret: 600 x 710 x 480 mm
- szín: fehér
- szekrény anyaga: MDF/laminált
- telepítés: falra szerelhető
- szekrénytípus: fiókos
- összeszerelt állapotban szállítjuk
- felszereltség: lassú záródás
- készlet súlya: 37,2 kg
- EAN: 8590913961502

Bruttó ár:

135.400.-Ft/szett



501.200.0 NEON tükrösszekrény

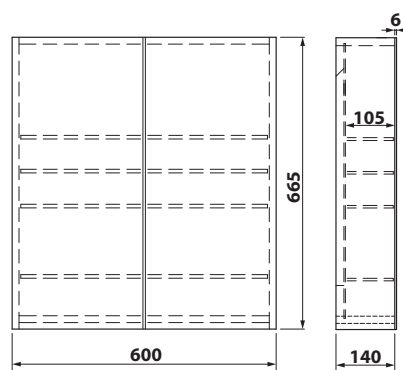


10 db

- méret: 600 x 665 x 140 mm
- szín: fehér
- anyaga: laminált/kétoldali tükör
- felszereltség: lassú záródás
- súly: 19,4 kg
- EAN: 8590913957840

Bruttó ár:

99.000.-Ft



ZUHANYKABINOK



BRUCKNER

750.080.1 SPITZA WALK-IN fix zuhanyfal

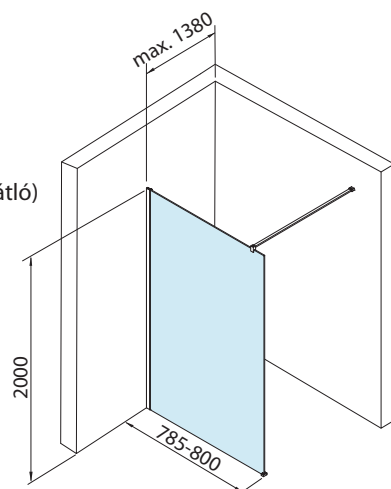


- magasság: 2000 mm
- szélesség: 800 mm
- profil színe: króm - polírozott alumínium
- forma: fix üveg
- üvegvastagság: 8 mm átlátszó, edzett biztonsági üveg
- üvegfelület: Nano bevonat (vízkövesedést gátló)
- merevítő: merőleges, rövidíthető 1380 mm
- súly: 34,6 kg
- EAN: 8590913931215

Bruttó ár:
79.000.-Ft



10 db



750.090.1 SPITZA WALK-IN fix zuhanyfal

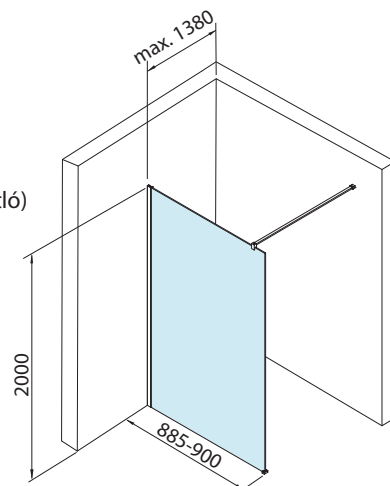


- magasság: 2000 mm
- szélesség: 900 mm
- profil színe: króm - polírozott alumínium
- forma: fix üveg
- üvegvastagság: 8 mm átlátszó, edzett biztonsági üveg
- üvegfelület: Nano bevonat (vízkövesedést gátló)
- merevítő: merőleges, rövidíthető 1380 mm
- súly: 38,7 kg
- EAN: 8590913931222

Bruttó ár:
84.000.-Ft



10 db



750.100.1 SPITZA WALK-IN fix zuhanyfal

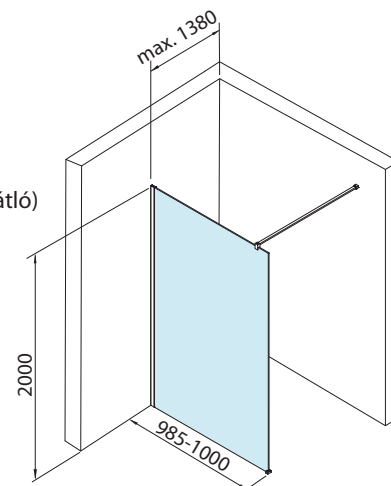


- magasság: 2000 mm
- szélesség: 1000 mm
- profil színe: króm - polírozott alumínium
- forma: fix üveg
- üvegvastagság: 8 mm átlátszó, edzett biztonsági üveg
- üvegfelület: Nano bevonat (vízkövesedést gátló)
- merevítő: merőleges, rövidíthető 1380 mm
- súly: 42,2 kg
- EAN: 8590913931246

Bruttó ár:
89.000.-Ft



10 db



750.110.1 SPITZA WALK-IN fix zuhanyfal



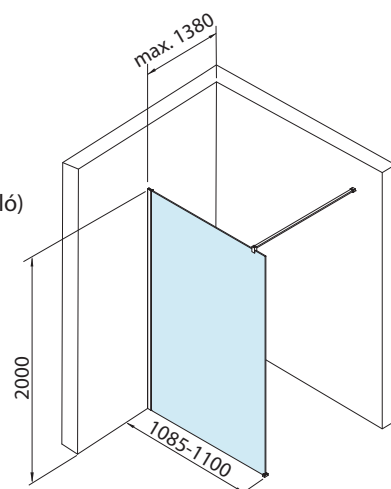
- magasság: 2000 mm
- szélesség: 1100 mm
- profil színe: króm - polírozott alumínium
- forma: fix üveg
- üvegvastagság: 8 mm átlátszó, edzett biztonsági üveg
- üvegfelület: Nano bevonat (vízkövesedést gátló)
- merevítő: merőleges, rövidíthető 1380 mm
- súly: 47,4 kg
- EAN: 8590913931253

Bruttó ár:

94.000.-Ft



10 db



750.120.1 SPITZA WALK-IN fix zuhanyfal



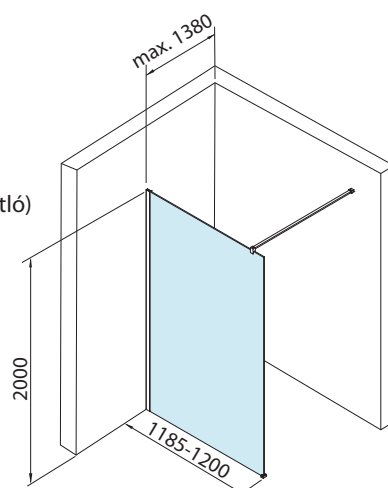
- magasság: 2000 mm
- szélesség: 1200 mm
- profil színe: króm - polírozott alumínium
- forma: fix üveg
- üvegvastagság: 8 mm átlátszó, edzett biztonsági üveg
- üvegfelület: Nano bevonat (vízkövesedést gátló)
- merevítő: merőleges, rövidíthető 1380 mm
- súly: 51,8 kg
- EAN: 8590913931260

Bruttó ár:

99.000.-Ft



10 db



751.090.1 Borg íves zuhanykabin, zuhanytálca nélkül

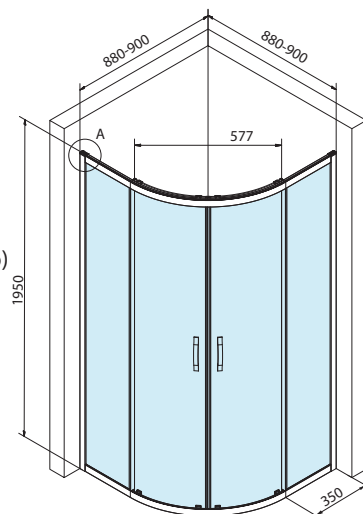


- méret: 900 x 900 mm
- magasság: 1950 mm
- profil színe: króm - polírozott alumínium
- forma: íves
- nyitás típusa: toló
- belépési szélesség: 577 mm
- üvegvastagság: 6 mm átlátszó, edzett biztonsági üveg
- üvegfelület: Nano bevonat (vízkövesedést gátló)
- rádiusz: R550
- súly: 54 kg
- EAN: 8590913931185

Bruttó ár:
179.000.-Ft



8 db



751.180.1 Borg szögletes zuhanykabin, zuhanytálca nélkül

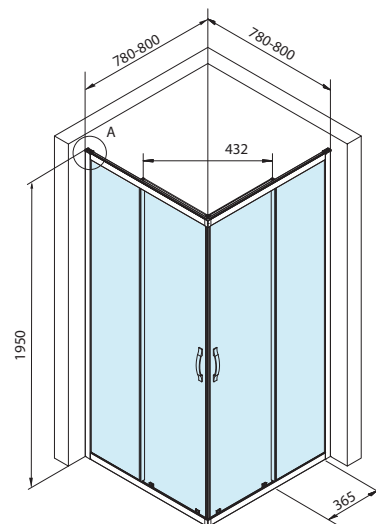


- méret: 800 x 800 mm
- magasság: 1950 mm
- profil színe: króm - polírozott alumínium
- forma: szögletes
- nyitás típusa: toló
- belépési szélesség: 432 mm
- üvegvastagság: 6 mm átlátszó, edzett biztonsági üveg
- üvegfelület: Nano bevonat (vízkövesedést gátló)
- súly: 54 kg
- EAN: 8590913931192

Bruttó ár:
184.000.-Ft



10 db



751.190.1 Borg szögletes zuhanykabin, zuhanytálca nélkül

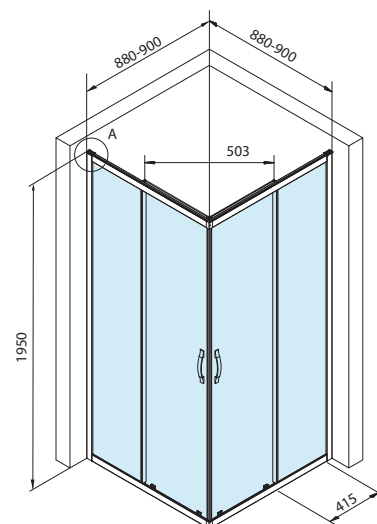


- méret: 900 x 900 mm
- magasság: 1950 mm
- profil színe: króm - polírozott alumínium
- forma: szögletes
- nyitás típusa: toló
- belépési szélesség: 503 mm
- üvegvastagság: 6 mm átlátszó, edzett biztonsági üveg
- üvegfelület: Nano bevonat (vízkövesedést gátló)
- súly: 58 kg
- EAN: 8590913931208

Bruttó ár:
189.000.-Ft



10 db



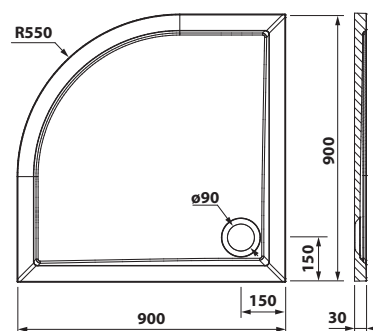
800.311.4 Íves zuhanytálca



10 db

- méret: 900 x 900 x 30 mm
- szín: fehér
- anyaga: öntött márvány
- forma: negyedköríves
- beépítés: padlóra, opció előlappal
- lefolyó átmérő: 90 mm
- rádius: R550
- súly: 32 kg
- EAN: 8590913944215

Bruttó ár:
104.000.-Ft



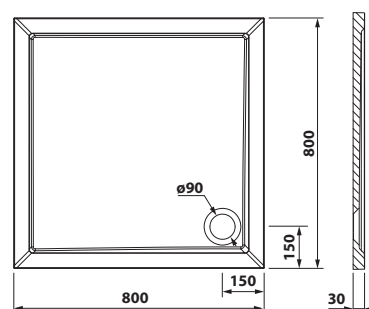
800.111.4 Íves zuhanytálca



10 db

- méret: 800 x 800 x 30 mm
- szín: fehér
- anyaga: öntött márvány
- forma: szögletes
- beépítés: padlóra, opció előlappal
- lefolyó átmérő: 90 mm
- súly: 28 kg
- EAN: 8590913944192

Bruttó ár:
104.000.-Ft



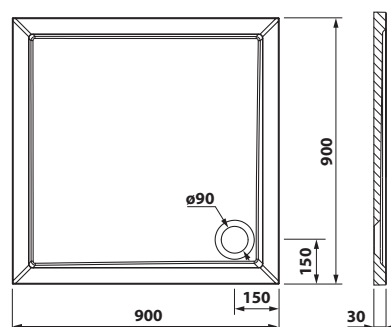
800.112.4 Íves zuhanytálca



10 db

- méret: 900 x 900 x 30 mm
- szín: fehér
- anyaga: öntött márvány
- forma: szögletes
- beépítés: padlóra, opció előlappal
- lefolyó átmérő: 90 mm
- súly: 35 kg
- EAN: 8590913944208

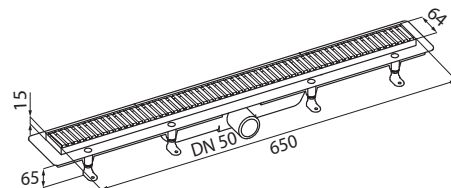
Bruttó ár:
113.000.-Ft



700.157.2 BRUCKNER padlóösszefolyó, inox ráccsal



- méret: 710 x 122 x 65 mm
- szín: rozsdamentes acél
- anyaga: műanyag
- beépítés: padlóba süllyesztve
- lefolyó átmérő: DN50
- súly: 1,57 kg
- EAN: 8590913929618



4 db

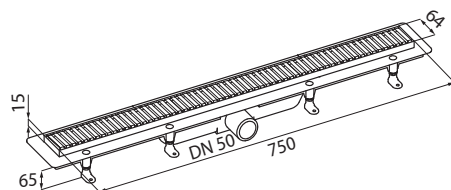
Bruttó ár:

47.000.-Ft

700.158.2 BRUCKNER padlóösszefolyó, inox ráccsal



- méret: 810 x 122 x 65 mm
- szín: rozsdamentes acél
- anyaga: műanyag
- beépítés: padlóba süllyesztve
- lefolyó átmérő: DN50
- súly: 1,8 kg
- EAN: 8590913929625



4 db

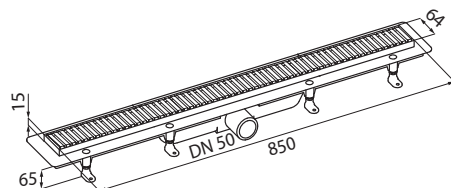
Bruttó ár:

51.000.-Ft

700.159.2 BRUCKNER padlóösszefolyó, inox ráccsal



- méret: 910 x 122 x 65 mm
- szín: rozsdamentes acél
- anyaga: műanyag
- beépítés: padlóba süllyesztve
- lefolyó átmérő: DN50
- súly: 2,11 kg
- EAN: 8590913929632



4 db

Bruttó ár:

56.000.-Ft

RADIÁTOROK



BRUCKNER

600.111.1 Albrecht fürdőszobai radiátor

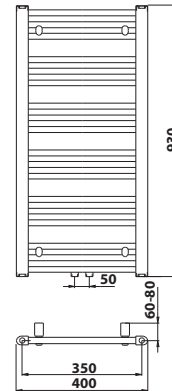


10 db

- méret: 400 x 930 mm
- fűtési teljesítmény 75/65/20 °C: 234 W
- ajánlott fűtőpatron: 200 W
- fűtés: központi, kombinált
- bekötési távolság: 50 mm
- szín: króm
- anyaga: acél
- súly: 6,6 kg
- EAN: 8590913964763

Bruttó ár:

37.000.-Ft



600.112.1 Albrecht fürdőszobai radiátor

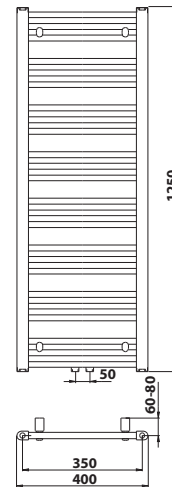


10 db

- méret: 400 x 1250 mm
- fűtési teljesítmény 75/65/20 °C: 307 W
- ajánlott fűtőpatron: 300 W
- fűtés: központi, kombinált
- bekötési távolság: 50 mm
- szín: króm
- anyaga: acél
- súly: 8,5 kg
- EAN: 8590913964756

Bruttó ár:

45.000.-Ft



600.113.1 Albrecht fürdőszobai radiátor

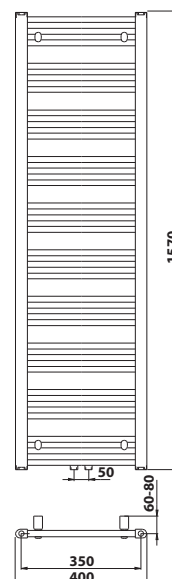


10 db

- méret: 400 x 1570 mm
- fűtési teljesítmény 75/65/20 °C: 385 W
- ajánlott fűtőpatron: 300 W
- fűtés: központi, kombinált
- bekötési távolság: 50 mm
- szín: króm
- anyaga: acél
- súly: 10,3 kg
- EAN: 8590913964732

Bruttó ár:

59.000.-Ft



600.114.1 Albrecht fürdőszobai radiátor

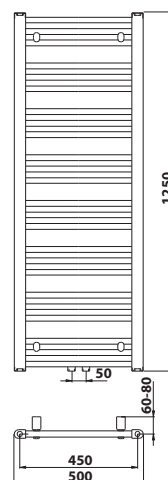


- méret: 500 x 1250 mm
- fűtési teljesítmény 75/65/20 °C: 369 W
- ajánlott fűtőpatron: 300 W
- fűtés: központi, kombinált
- bekötési távolság: 50 mm
- szín: króm
- anyaga: acél
- súly: 9,6 kg
- EAN: 8590913964749

Bruttó ár:
49.000.-Ft



10 db



600.115.1 Albrecht fürdőszobai radiátor

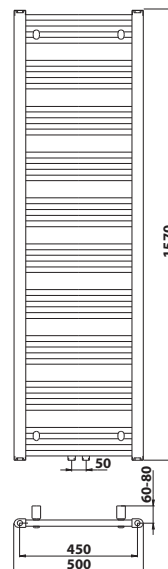


- méret: 500 x 1570 mm
- fűtési teljesítmény 75/65/20 °C: 460 W
- ajánlott fűtőpatron: 400 W
- fűtés: központi, kombinált
- bekötési távolság: 50 mm
- szín: króm
- anyaga: acél
- súly: 11,8 kg
- EAN: 8590913964725

Bruttó ár:
64.000.-Ft



10 db



600.117.1 Albrecht fürdőszobai radiátor

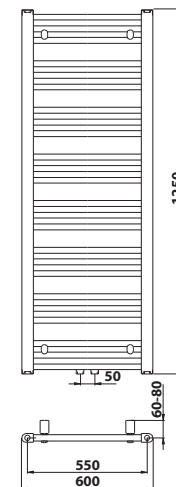


- méret: 600 x 1250 mm
- fűtési teljesítmény 75/65/20 °C: 431 W
- ajánlott fűtőpatron: 400 W
- fűtés: központi, kombinált
- bekötési távolság: 50 mm
- szín: króm
- anyaga: acél
- súly: 11 kg
- EAN: 8590913964718

Bruttó ár:
54.000.-Ft



10 db



600.118.1 Albrecht fürdőszobai radiátor

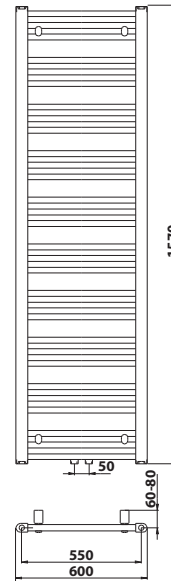


10 db

- méret: 600 x 1570 mm
- fűtési teljesítmény 75/65/20 °C: 536 W
- ajánlott fűtőpatron: 500 W
- fűtés: központi, kombinált
- bekötési távolság: 50 mm
- szín: króm
- anyaga: acél
- súly: 13,8 kg
- EAN: 8590913964701

Bruttó ár:

69.000.-Ft



600.111.4 Albrecht fürdőszobai radiátor

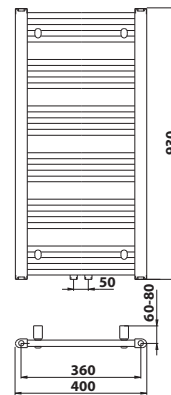


10 db

- méret: 400 x 930 mm
- fűtési teljesítmény 75/65/20 °C: 327 W
- ajánlott fűtőpatron: 300 W
- fűtés: központi, kombinált
- bekötési távolság: 50 mm
- szín: fehér
- anyaga: acél
- súly: 6,6 kg
- EAN: 8590913922725

Bruttó ár:

36.000.-Ft



600.112.4 Albrecht fürdőszobai radiátor

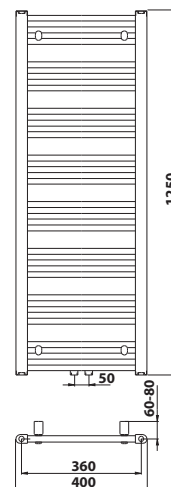


10 db

- méret: 400 x 1250 mm
- fűtési teljesítmény 75/65/20 °C: 437 W
- ajánlott fűtőpatron: 400 W
- fűtés: központi, kombinált
- bekötési távolság: 50 mm
- szín: fehér
- anyaga: acél
- súly: 8,5 kg
- EAN: 8590913922732

Bruttó ár:

42.000.-Ft



600.113.4 Albrecht fürdőszobai radiátor

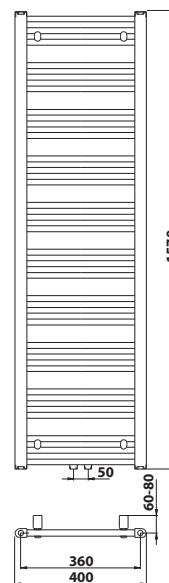


10 db

- méret: 400 x 1570 mm
- fűtési teljesítmény 75/65/20 °C: 547 W
- ajánlott fűtőpatron: 500 W
- fűtés: központi, kombinált
- bekötési távolság: 50 mm
- szín: fehér
- anyaga: acél
- súly: 10,3 kg
- EAN: 8590913922749

Bruttó ár:

50.000.-Ft



600.114.4 Albrecht fürdőszobai radiátor

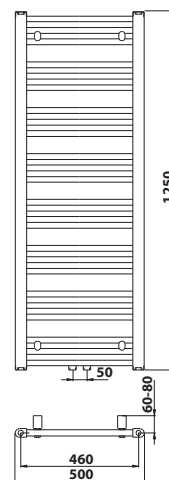


10 db

- méret: 500 x 1250 mm
- fűtési teljesítmény 75/65/20 °C: 525 W
- ajánlott fűtőpatron: 500 W
- fűtés: központi, kombinált
- bekötési távolság: 50 mm
- szín: fehér
- anyaga: acél
- súly: 9,6 kg
- EAN: 8590913922756

Bruttó ár:

46.000.-Ft



600.115.4 Albrecht fürdőszobai radiátor

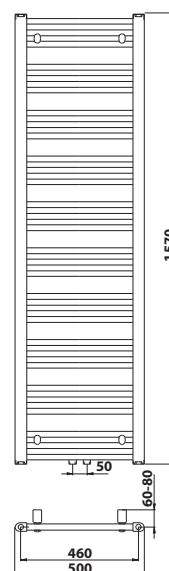


10 db

- méret: 500 x 1570 mm
- fűtési teljesítmény 75/65/20 °C: 657 W
- ajánlott fűtőpatron: 600 W
- fűtés: központi, kombinált
- bekötési távolság: 50 mm
- szín: fehér
- anyaga: acél
- súly: 11,8 kg
- EAN: 8590913922763

Bruttó ár:

53.000.-Ft



600.116.4 Albrecht fürdőszobai radiátor

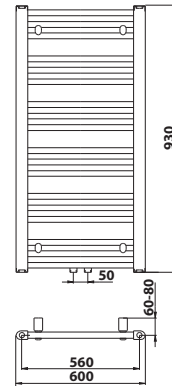


10 db

- méret: 600 x 930 mm
- fűtési teljesítmény 75/65/20 °C: 457 W
- ajánlott fűtőpatron: 400 W
- fűtés: központi, kombinált
- bekötési távolság: 50 mm
- szín: fehér
- anyaga: acél
- súly: 8,2 kg
- EAN: 8590913922770

Bruttó ár:

41.000.-Ft



600.117.4 Albrecht fürdőszobai radiátor

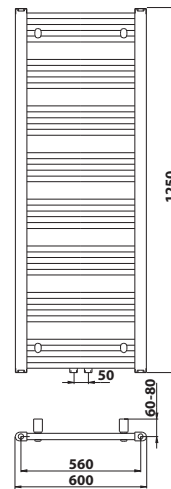


10 db

- méret: 600 x 1250 mm
- fűtési teljesítmény 75/65/20 °C: 611 W
- ajánlott fűtőpatron: 500 W
- fűtés: központi, kombinált
- bekötési távolság: 50 mm
- szín: fehér
- anyaga: acél
- súly: 11 kg
- EAN: 8590913922787

Bruttó ár:

47.000.-Ft



600.118.4 Albrecht fürdőszobai radiátor

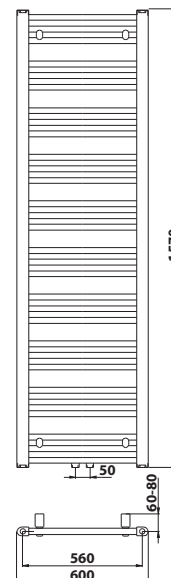


10 db

- méret: 600 x 1570 mm
- fűtési teljesítmény 75/65/20 °C: 765 W
- ajánlott fűtőpatron: 700 W
- fűtés: központi, kombinált
- bekötési távolság: 50 mm
- szín: fehér
- anyaga: acél
- súly: 13,8 kg
- EAN: 8590913922794

Bruttó ár:

58.000.-Ft



600.111.6 Albrecht fürdőszobai radiátor

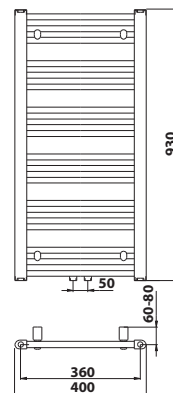


10 db

- méret: 400 x 930 mm
- fűtési teljesítmény 75/65/20 °C: 327 W
- ajánlott fűtőpatron: 300 W
- fűtés: központi, kombinált
- bekötési távolság: 50 mm
- szín: matt fekete
- anyaga: acél
- súly: 6,6 kg
- EAN: 8590913943034

Bruttó ár:

37.000.-Ft



600.112.6 Albrecht fürdőszobai radiátor

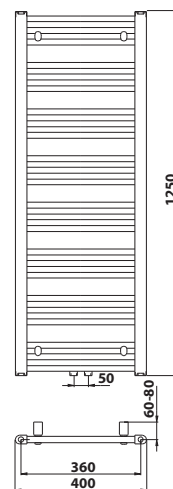


10 db

- méret: 400 x 1250 mm
- fűtési teljesítmény 75/65/20 °C: 437 W
- ajánlott fűtőpatron: 400 W
- fűtés: központi, kombinált
- bekötési távolság: 50 mm
- szín: matt fekete
- anyaga: acél
- súly: 8,5 kg
- EAN: 8590913943041

Bruttó ár:

45.000.-Ft



600.113.6 Albrecht fürdőszobai radiátor

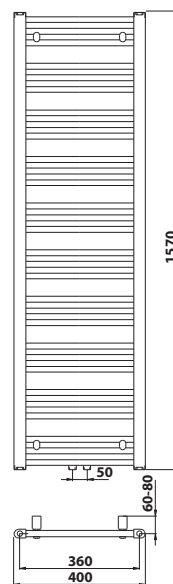


10 db

- méret: 400 x 1570 mm
- fűtési teljesítmény 75/65/20 °C: 547 W
- ajánlott fűtőpatron: 500 W
- fűtés: központi, kombinált
- bekötési távolság: 50 mm
- szín: matt fekete
- anyaga: acél
- súly: 10,3 kg
- EAN: 8590913943058

Bruttó ár:

50.000.-Ft



600.114.6 Albrecht fürdőszobai radiátor

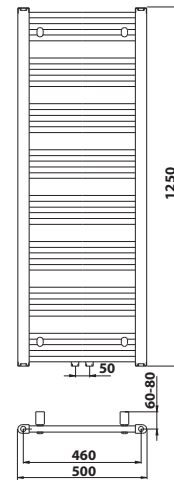


10 db

- méret: 500 x 1250 mm
- fűtési teljesítmény 75/65/20 °C: 525 W
- ajánlott fűtőpatron: 500 W
- fűtés: központi, kombinált
- bekötési távolság: 50 mm
- szín: matt fekete
- anyaga: acél
- súly: 8,2 kg
- EAN: 8590913943065

Bruttó ár:

44.000.-Ft



600.115.6 Albrecht fürdőszobai radiátor

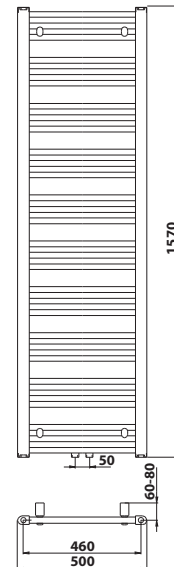


10 db

- méret: 500 x 1570 mm
- fűtési teljesítmény 75/65/20 °C: 657 W
- ajánlott fűtőpatron: 600 W
- fűtés: központi, kombinált
- bekötési távolság: 50 mm
- szín: matt fekete
- anyaga: acél
- súly: 11,8 kg
- EAN: 8590913943072

Bruttó ár:

56.000.-Ft



600.117.6 Albrecht fürdőszobai radiátor

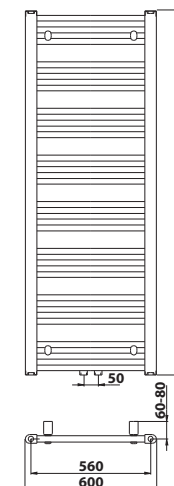


10 db

- méret: 600 x 1250 mm
- fűtési teljesítmény 75/65/20 °C: 611 W
- ajánlott fűtőpatron: 500 W
- fűtés: központi, kombinált
- bekötési távolság: 50 mm
- szín: matt fekete
- anyaga: acél
- súly: 11 kg
- EAN: 8590913943089

Bruttó ár:

49.000.-Ft



600.118.6 Albrecht fürdőszobai radiátor

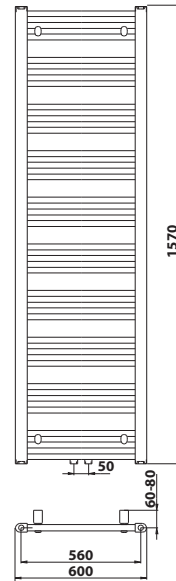


10 db

- méret: 600 x 1570 mm
- fűtési teljesítmény 75/65/20 °C: 765 W
- ajánlott fűtőpatron: 700 W
- fűtés: központi, kombinált
- bekötési távolság: 50 mm
- szín: matt fekete
- anyaga: acél
- súly: 13,8 kg
- EAN: 8590913943096

Bruttó ár:

59.000.-Ft



600.121.4 Grunt fürdőszobai radiátor

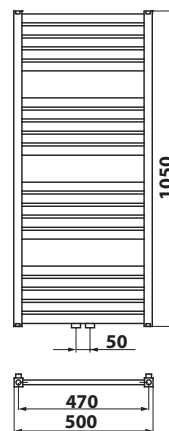


10 db

- méret: 500 x 1050 mm
- fűtési teljesítmény 75/65/20 °C: 465 W
- ajánlott fűtőpatron: 400 W
- fűtés: központi, kombinált
- bekötési távolság: 50 mm
- szín: fehér
- anyaga: acél
- súly: 13,8 kg
- EAN: 8590913928628

Bruttó ár:

64.000.-Ft



600.122.4 Grunt fürdőszobai radiátor

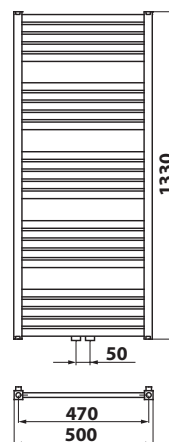


10 db

- méret: 500 x 1330 mm
- fűtési teljesítmény 75/65/20 °C: 611 W
- ajánlott fűtőpatron: 600 W
- fűtés: központi, kombinált
- bekötési távolság: 50 mm
- szín: fehér
- anyaga: acél
- súly: 14,5 kg
- EAN: 8590913928635

Bruttó ár:

75.000.-Ft



600.123.4 Grunt fürdőszobai radiátor

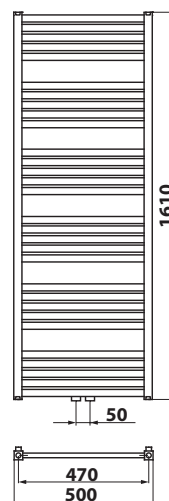


10 db

- méret: 500 x 1610 mm
- fűtési teljesítmény 75/65/20 °C: 776 W
- ajánlott fűtőpatron: 700 W
- fűtés: központi, kombinált
- bekötési távolság: 50 mm
- szín: fehér
- anyaga: acél
- súly: 18,5 kg
- EAN: 8590913928666

Bruttó ár:

89.000.-Ft



600.121.6 Grunt fürdőszobai radiátor

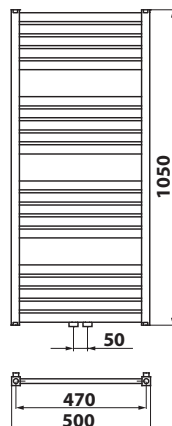


10 db

- méret: 500x1050 mm
- fűtési teljesítmény 75/65/20 °C: 465 W
- ajánlott fűtőpatron: 400 W
- fűtés: központi, kombinált
- bekötési távolság: 50 mm
- szín: matt fekete
- anyaga: acél
- súly: 13,8 kg
- EAN: 8590913928680

Bruttó ár:

68.000.-Ft



600.122.6 Grunt fürdőszobai radiátor

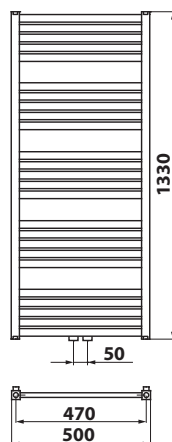


10 db

- méret: 500 x 1330 mm
- fűtési teljesítmény 75/65/20 °C: 611 W
- ajánlott fűtőpatron: 600 W
- fűtés: központi, kombinált
- bekötési távolság: 50 mm
- szín: matt fekete
- anyaga: acél
- súly: 14,5 kg
- EAN: 8590913928697

Bruttó ár:

85.000.-Ft



600.123.6 Grunt fürdőszobai radiátor

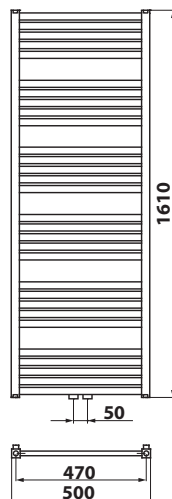


10 db

- méret: 500 x 1610 mm
- fűtési teljesítmény 75/65/20 °C: 776 W
- ajánlott fűtőpatron: 700 W
- fűtés: központi, kombinált
- bekötési távolság: 50 mm
- szín: matt fekete
- anyaga: acél
- súly: 18,5 kg
- EAN: 8590913928703

Bruttó ár:

103.000.-Ft



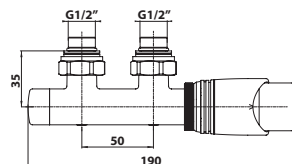
600.311.1 WICHER csatlakozó készlet termosztáttal, közepső bekötéshez



10 db

- bekötés: 50 mm
- szín: króm
- súly: 1,01 kg
- EAN: 8590913924552

Bruttó ár:
34.000.-Ft



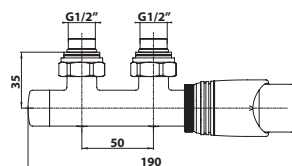
600.311.4 WICHER csatlakozó készlet termosztáttal, közepső bekötéshez



10 db

- bekötés: 50 mm
- szín: fehér
- súly: 1,01 kg
- EAN: 8590913924569

Bruttó ár:
36.000.-Ft



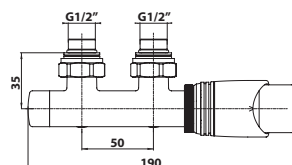
600.311.6 WICHER csatlakozó készlet termosztáttal, közepső bekötéshez



10 db

- bekötés: 50 mm
- szín: matt fekete
- súly: 1,01 kg
- EAN: 8590913927065

Bruttó ár:
36.000.-Ft



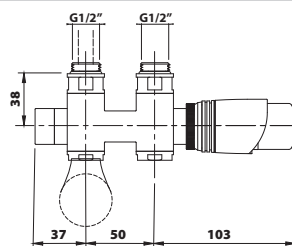
600.331.1 WICHER COMBI csatlakozókészlet, termosztáttal



10 db

- bekötés: 50 mm
- szín: króm
- súly: 1,3 kg
- EAN: 8590913957352
- fűtőpatronnal kombinált fűtés esetén ajánlott

Bruttó ár:
45.000.-Ft



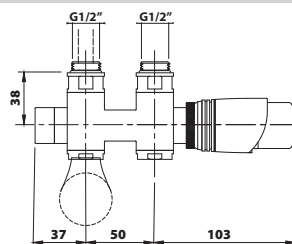
600.331.4 WICHER COMBI csatlakozókészlet, termosztáttal



10 db

- bekötés: 50 mm
- szín: fehér
- súly: 1,3 kg
- EAN: 8590913957376
- fűtőpatronnal kombinált fűtés esetén ajánlott

Bruttó ár:
45.000.-Ft



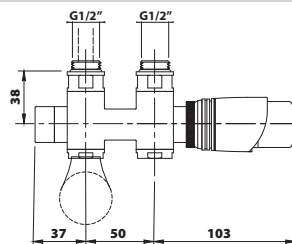
600.331.6 WICHER COMBI csatlakozókészlet, termosztáttal



10 db

- bekötés: 50 mm
- szín: matt fekete
- súly: 1,3 kg
- EAN: 8590913957383
- fűtőpatronnal kombinált fűtés esetén ajánlott

Bruttó ár:
47.000.-Ft



600.315.1 WICHER takarórozetta



10 db

- méret: 120x70 mm
- szín: króm
- anyaga: sárgaréz
- súly: 0,13 kg
- EAN: 8590913927096

Bruttó ár:

9.000.-Ft

600.315.4 WICHER takarórozetta



10 db

- méret: 120x70 mm
- szín: fehér
- anyaga: sárgaréz
- súly: 0,13 kg
- EAN: 8590913927133

Bruttó ár:

9.500.-Ft

600.315.6 WICHER takarórozetta



10 db

- méret: 120x70 mm
- szín: matt fekete
- anyaga: sárgaréz
- súly: 0,13 kg
- EAN: 8590913927157

Bruttó ár:

9.500.-Ft

SZERELÉSI KELLÉKEK



MOSDÓSZIFONOK

151.209.1 BRUCKNER mosdószifon

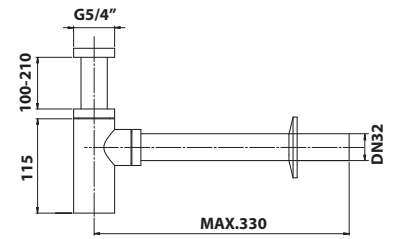


24 db

- menetméret: G5/4"
- lefolyó átmérő: DN32
- anyaga: sárgaréz
- szín: króm
- súly: 0,96 kg
- EAN: 8590913890000

Bruttó ár:

10.600.-Ft



151.211.1 BRUCKNER mosdószifon

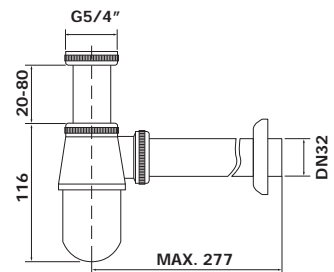


25 db

- menetméret: G5/4"
- lefolyó átmérő: DN32
- anyaga: sárgaréz
- szín: króm
- súly: 0,50 kg
- EAN: 8590913890024

Bruttó ár:

7.500.-Ft



151.210.1 BRUCKNER mosdószifon

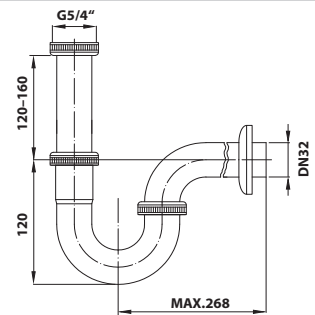


25 db

- menetméret: G5/4"
- lefolyó átmérő: DN32
- anyaga: sárgaréz
- szín: króm
- súly: 0,35 kg
- EAN: 8590913890017

Bruttó ár:

5.700.-Ft

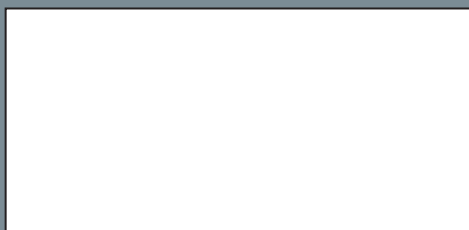




BRUCKNER



Az ön kereskedője:



SAPHO Kft.

Bemutató terem: 1066 Budapest, Zichy Jenő utca 48.
Tel: +36 70 612 2580; +36 70 779 5383 bemutato@sapho.hu
iroda, raktár: 1116 Budapest Vegyész u.19-25. 6. épület
Tel./fax: +36 1 208 1831, sapho@sapho.hu
www.saphokft.hu

A Sapho Kft. fenntartja a jogot az árak és a műszaki adatok előzetes értesítés nélküli megváltoztatására.
Az áruk aktuális árát kereskedőjénél vagy a www.saphokft.hu oldalon ellenőrizheti.