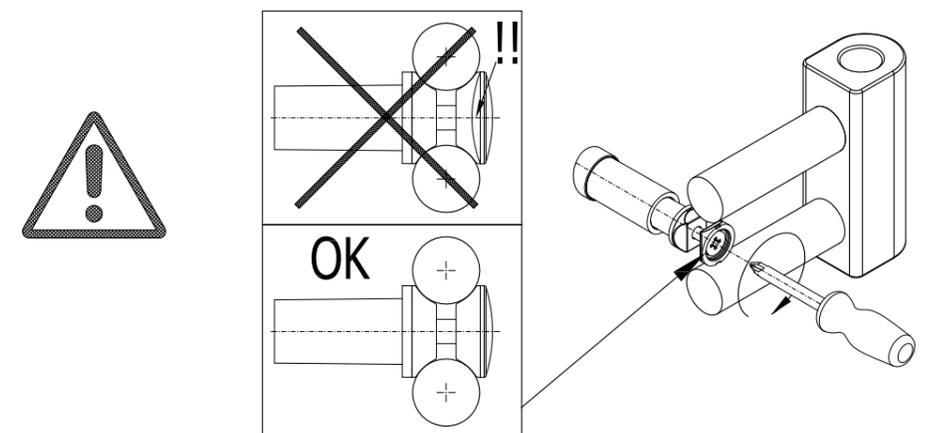
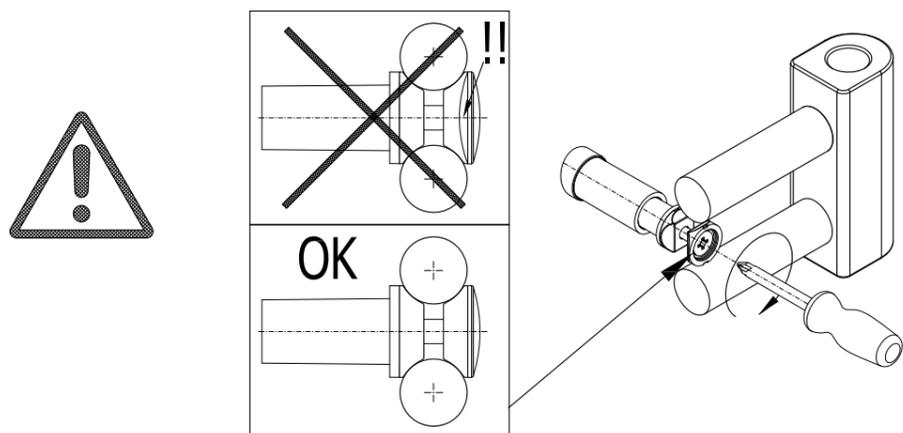
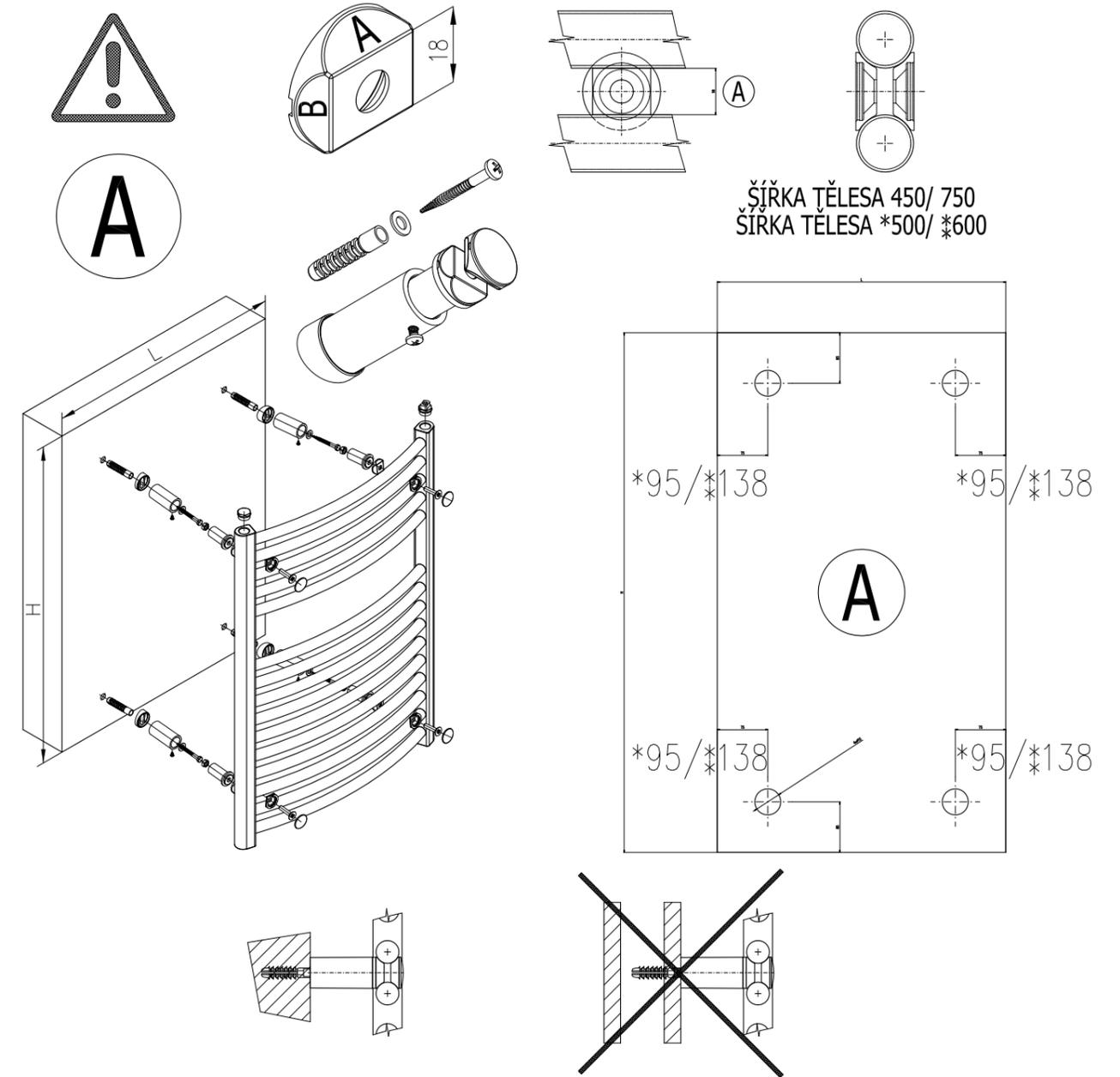
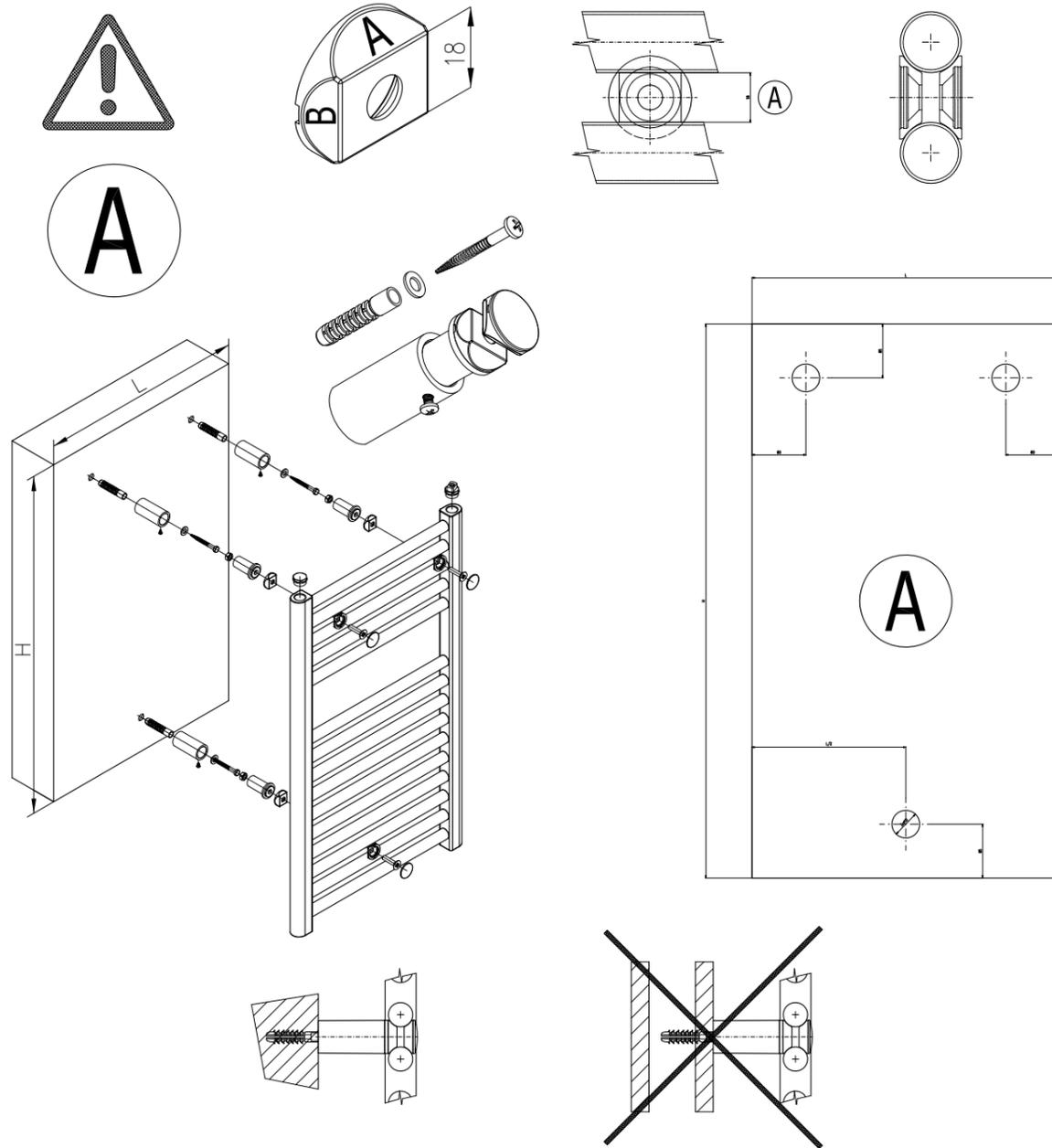




# ROVNÉ OTOPNÉ TĚLESO



# OBLÉ OTOPNÉ TĚLESO



## GARANTEE CERTIFICATE

- The Seller's guarantee applies to lightness, surface finish, stated values of heating capacity and pressure losses of heating bodies professionally installed in a closed hot water system in accordance with valid standards and decrees, including corrosion properties of the heat carrying liquid that has to be used exclusively as a heating liquid and never as a service liquid (water).
- Heating bodies that has been professionally installed in accordance with valid standards in a closed hot water system that has been inspected professionally pursuant to VDI 2035 with respect to protection against damage caused by corrosion and flaring.
- When assembling and operating the product, the Buyer shall be obliged to follow the guidelines contained in the enclosed assembly instructions, as well as commonly known rules.
- The surrounding environment in which the bodies have been installed conforms to requirements on surface finish of the bodies pursuant to an applicable standard as regards the corrosive action of such environment.
- Electrical heating bodies have to be professionally installed in accordance with applicable standards and standard decrees on location of electrical appliances in bathrooms, covering IP 44 - zone 2, IP 21 - zone 3. Floor convectors with ventilators must have IP 20 protection (dry environment) or IP 56 (moist environment). Bores with heating bars have to be stored under temperatures above +5 °C.
- The Seller shall be liable for defects of the goods upon the handover, as well as for defects covered by the guarantee and occurring in course of the warranty period.
- Guarantee periods begin upon the date of the product sale to the Buyer:**
  - Bathroom tube radiators, guarantee period 5 years in case of white, colored and stainless steel radiators and 5 years in case of chrome plated radiators, Operation pressure max. 10 bar.
  - Segment radiators and convectors, guarantee period 5 years, Operation pressure max. 6 bar - standard types, 10 bar - made-to-order types.
  - Electric bathroom and segment radiators, the guarantee period for the heating bar 2 years.
- Guarantee repairs of heating bodies are carried out exclusively at the manufacturer.
  - Floor convectors, the guarantee period of 5 years covering the joint tightness, 10 years in case of the heat exchanger and stainless steel vessels, and 2 years for the wiring.
  - Riffed-tube radiator, the guarantee period of 5 years.
  - Sectional radiators, the guarantee period of 5 years.

**The guarantee applies to defects and failures that occur in the course of the guarantee period and are due to production faults or defects of used materials.**

The guarantee can be claimed only after the submission of this Guarantee Certificate and the original proof of purchase of the product (the bill) including the product specification, and there stamp of the store. Copies and bills with missing particulars will not be considered, and therefore we advise you to keep them together with the proof of purchase. The claim can be lodged only with the seller, from whom the claimed product was purchased.

**The customer is not entitled to a guarantee repair in case that the heating bodies were:**

- installed in buildings, facilities or premises with increased moisture levels in particular in public commenieta, car washes, animal yards, in-door pools etc.
- stored uncovered in outside areas, stored under temperatures below –5 °C
- damaged with corrosion inside and consequently leaky due to, for instance, unsuitable chemical composition of the heating medium
- deformed after unsuitable transport or exceeding maximum operation overpressure
- damaged mechanically or manipulated with in an unsuitable manner, caused by the Buyer or during transport
- damaged intentionally or when a defect has occurred as a consequence of a natural disaster or any other influences
- provided that using the product after the occurrence of the claimed defect had changed its condition to such an extent which would make it difficult to examine the claimed defect
- professional installation of the bodies, interfering in the body's structure without the Seller's consent
- used for other than customary purposes, namely drying of wet textiles directly on the radiator without the use of additional drying devices intended for such purpose and thus causing damage to the surface finish
- damaged due to surface cleaning agents not intended for the specific type of surface finish of the delivered radiator
- acquired with a discount due to a defect of which the Buyer had been notified

The guarantee shall not apply to the product wear in case of non-standard uses. In case no defect caused by the producer is ascertained in an examination of the guarantee conditions are not met, if the goods is damaged or repair shall be borne by the Buyer.

If the goods is claimed for defects by the customer and returned by post, it has to be packed in suitable packaging in order to avoid further damaging during transport. Such defects occurring in these circumstances shall not be considered when examining the claim legitimacy.

**For cleaning of radiators use moist microfibre cloth. It is not suitable in any case to use abrasive or chemical detergent.**

## BON DE GARANTIE

- La garantie du vendeur s'applique à l'échelle, au traitement de surface, à la valeur de la puissance thermique déclarée et aux pertes de pression dans les radiateurs installés de manière correcte dans des systèmes de chauffage U eau chaude en circuit fermé, en accord avec les normes et prescriptions compétentes y compris les caractéristiques du médium de chauffage en matière de utilisation; ce médium doit être exclusivement utilisé au chauffage et ne peut servir d'eau chaude utilitaire.
- Les radiateurs doivent être installés de manière correcte selon les normes en vigueur, dans des systèmes de chauffage U eau chaude, en circuit fermé, selon VDI 2035 en tenant compte de la protection contre les dommages provoqués par la corrosion et les dépôts de calcaire.
- Au cours du montage et de l'exploitation du produit, l'acheteur est obligé d'observer les instructions contenues dans le mode de montage, ainsi que les règles généralement connues, de vérifier l'état du produit le plus tôt suivant la réception que possible, l'acheteur est obligé de vérifier l'état dans lequel.
- Les médias autres que ceux que les radiateurs sont installés ne doit pas dépasser par sa capacité de corrosion, les exigences de traitement de surface selon les normes compétentes, en vigueur, et que ceux qui concerne l'emplacement des appareils électriques, dans les salles de bains, avec couverture IP 44 en zone 2, et IP 21 en zone 3. Les convecteurs de sol avec un ventilateur - la couverture IP 20 (environnement sec) ou IP 56 (environnement humide). Les radiateurs avec défilant chauffant doivent être responsables U une température supérieure U –5 °C.
- Le vendeur est responsable pour les défauts de la marchandise au cours de la réception, ainsi que pour les défauts se rapportant U le garanti et se produisant au cours de la durée de garantie.
- Les durées de la garantie (U date de leur remise U l'acheteur):**
  - Pour les radiateurs tubulaires de salles de bains, le délai de garantie est de 5 ans pour les radiateurs blancs, en couleurs et en acier inoxydable et de 5 ans pour les radiateurs chromés, Pression maximale d'exploitation: 10 bar.
  - Pour les radiateurs lamellaires et U connection, le délai de garantie est de 5 ans. Pression maximale d'exploitation: 6 bar pour les types standard, 10 bar pour les radiateurs sur commande spéciale.
  - Pour les radiateurs électriques, l'élément chauffant est couvert par une garantie de deux ans.
- Les réparations sans garantie des radiateurs électriques doivent être réalisées dans un atelier du fabricant.
- Les convecteurs de sol, le délai de garantie de 5 ans concernant l'étanchéité de joints, de 10 ans concernant l'échangeur et les bacs en acier inoxydable et de 2 ans concernant l'équipement électrique.

**La garantie concerne les pertes et défauts, qui sont apparus au cours du délai de garantie par le droit de fabrication ou un défaut des matériaux utilisés.**
Le client U la garantie ne peut être reconnu que sur présentation du présent bon de garantie et le document original prouvant l'achat, avec l'indication du produit, le date et le cahier du point de vente, il sera pas tenu compte des photocopies ni des documents de vente incomplets. Pour cette raison, l'acheteur est recommandé de les garder avec le document original prouvant l'achat. La garantie ne peut être obtenue qu'après du vendeur chez lequel le produit a été acheté.

**Le client perd tout droit U la garantie dans le cas suivants:**

- Les radiateurs ont été installés dans des bâtiments, équipements ou locaux avec haute humidité relative, entre autres dans les toilettes publiques, les lavages de voitures, les éleveages de bétail, les piscines couvertes, etc.
- Les radiateurs ont été entreposés librement U l'extérieur, ont été entreposés par une température inférieure U –5 °C
- Les radiateurs sont endommagés U l'intérieur par la corrosion et présentent des fuites dues par exemple U une mauvaise composition chimique du médium de chauffage
- Les radiateurs sont déformés suite U des mauvaises conditions de transport ou suite U une pression trop forte dans le système de chauffage
- Les radiateurs sont endommagés de manière mécanique ou bien suite U une manipulation impropre causée par l'acheteur ou au cours du transport
- Les radiateurs sont endommagés de manière intentionnelle ou bien suite U un défaut lié U un catalyseur ou U d'autres influences
- après l'apparition du défaut déclaré, les produits ont été utilisés provoquant des changements de leur état de telle façon qu'il serait difficile de juger le défaut réel/véritable
- Les radiateurs ont été montés de manière incorrecte, ils ont fait l'objet d'une intervention dans la construction du radiateur sans l'accord du vendeur
- Les radiateurs ont été utilisés dans des buts autres que l'usage normal, entre autres pour le séchage de textiles humides directement sur le corps du radiateur sans utiliser les séchers prévus, ce qui entraîne des dommages au traitement de surface
- Les radiateurs ont été endommagés par l'utilisation de détergents qui ne sont pas destinés au type spécifique du traitement de surface appliqué sur le radiateur fourni
- Les radiateurs ont été acérés avec une réduction de pH, pour des raison d'un défaut dont l'acheteur avait été averti

La garantie ne porte pas sur l'usure du produit au(s)ell) de l'usure normale. Si, lors du contrôle, aucun défaut provoqué par le fabricant ou si les conditions de garantie ne sont pas respectées, l'acheteur aura la charge des frais liés au contrôle ou U la réparation du produit.

Si le client renvoie le produit faisant l'objet de la réclamation par la poste, il doit être renvoyé dans un emballage convenable pour prévenir de l'endommagement subséquent au cours du transport. Les défauts apparaissant en conséquence d'une telle situation ne seront pas tenus en compte.

**Pour nettoyer les radiateurs il faut utiliser le chiffon humide de la microfibre. En aucun cas**

**utilisez pas les produits abrasifs ou de nettoyage chimique.**

## GARANTIESCHIEIN

1. Die Garantie des Verkäufers bezieht sich auf die Dichtheit, auf die Oberflächenbehandlung, auf ausreichende Werte der Wärmeleistungen und Druckverluste von Heizkörpern die im bestimmtem Wassernetz nach gültigen Normen und Verordnungen montiert wurden. Die Garantie umfasst auch die Herstellergarantie. Korrosionsschutz wird durch einen Beschutzwirkstoff im Heizwasser sichergestellt.
2. Die Heizkörper müssen nach gültigen Normen im geschlossenen Wassernetzversetz fach-Keinstalliert sein, das heißt VDI 2035 in Bezug auf den Schutz vor Korrosionsschäden und Kesselsteinbildung, fachlich ausgeführt ist.
3. Der Käufer ist verpflichtet, sich bei der Montage und Nutzung des Produktes nach den Regeln, die in der beiliegenden Montageanleitung aufgeführt sind, und nach allgemeinem Bekanntheitsstand zu richten.
4. Der Käufer ist verpflichtet, den Zustand des Produktes bei der Übernahme oder so bald wie möglich nach der Übernahme zu überprüfen.
5. Die Umgebung, in dem die Heizkörper installiert sind, überschreitet nicht mit ihrer Korrosionsverwirkung die Anforderungen an die Behandlung der Körperoberfläche gültiger Norm.
6. Elektrische Heizkörper sind fachlich nach gültigen Normen und Verordnungen der Norm für die Heizung der verbaut zu installieren. Im Badezimmer Schutz IP 44 – Zone 2, IP 21 – Zone 3. Bodenkonvektoren mit Lüftungseinheit IP 20 – trockene Umgebung, IP 56 – feuchte Umgebung. Heizkörper mit einem Heißstab müssen bei einer Temperatur von über +5 °C gelagert werden.
7. Der Verkäufer haftet für Mängel, die die Ware bei der Übernahme hat, und für Mängel, auf die die Garantie bezieht und die während der Garantiefrist auftreten.
8. **Die Garantiefristen beginnen am Verkaufsdatum an den Käufer zu laufen:**

- Röhrenheizkörper für Bäder, Garantiedauer 5 Jahre, Betriebsdruck max. 10 bar.
- Lamellenheizkörper und -konvektoren, Garantiedauer 5 Jahre, Betriebsdruck max. 6 bar – Standardausführung, 10 bar – laut Bestellung.
- elektrische Badheizkörper und Lamellenheizkörper, die Garantiedauer für den Heißstab beträgt 2 Jahre, Garantieperaturation der elektrischen Heizkörper werden ausschließlich beim Hersteller durchgeführt.
- Fußbodenkonvektoren, Garantiedauer auf die Dichtheit der Verbindungen 5 Jahre, auf den Wärmeausstauscher und die Ventile aus rostfreiem Stahl 10 Jahre, auf die Elektroinstallation 2 Jahre.
- Riffrohrheizkörper, Garantiedauer 5 Jahre.
- Gliederheizkörper, Garantiedauer 5 Jahre.

**Die Garantie bezieht sich auf Mängel und Fehler, die im Laufe der Garantiezeit durch einen Fehler der Produktion oder einen Mangel der verwendeten Werkstoffe entstehen sind.**

Der Garantieanspruch kann nur nach Vorlage dieses Garantiescheines und des Originalblegs über den Produktkauf (des Kassenschecks) mit Angabe des Produkts, Datums und Stempels der Verkaufsstelle geltend gemacht werden. Kopien und Kassenschecks mit fehlenden Angaben werden nicht akzeptiert, bewerten Sie sie darum im eigenen Interesse gemeinsam mit dem Verkäuferbeauf. Auf die Reklamation kann nur unter der Bedingung anerkannt werden, dass der Käufer das Reklamationsverfahren innerhalb der Garantiefrist und ohne Verschub bei jenem Verkäufer einleitet, bei dem das Produkt gekauft wurde.

**Der Kunde verliert den Garantieanspruch, falls die Heizkörper:**

- Gebäuden, Einrichtungen oder Räumen, wo eine erhöhte Feuchtigkeit vorhanden ist, z.B. in öffentlichen Toiletten, Waschräumen, Ausbuchtungen für Tiere, Hallenbädern u.ä. installiert wurden.
- im Freien bei einer Temperatur von weniger als –5 °C nei gelagert wurden.
- ungeeigneten chemischen Zusammensetzung des Heizmediums, z. B. wegen einer durch einen unpassenden Transport oder durch Übersiedlung des Heizmediums entstanden
- mechanisch oder durch ungeeignete Manipulation vom Käufer oder beim Transport beschädigt wurden.
- durch die Einwirkung von Naturkatastrophen oder anderen Einflüssen beschädigt wurde.
- auch nach dem Aufheben des reklamierten Mangels weiter verwendet wuden und ihr Zustand dadurch schlechterem Zustand wurde, dass es schwierig ist, den reklamierten Mangel zu beurteilen.
- ungeschützt montiert wurden oder ohne Zustimmung des Verkäufers Eingriffe in die Heizkörperkonstruktion vorgenommen wurden.
- für andere Zwecke als die bestimmungsgemäße Verwendung benutzt wurden, insbesondere zum Trocknen von nassen Textilien direkt auf dem Heizkörper ohne Oberflächenbehandlung, zum Zusetzen von Wasser, etc.
- durch die Verwendung, von Reinigungsmiteln beschädigt wurden, die nicht für die betreffende Art der Oberflächenbehandlung des Heizkörpers bestimmt sind.
- mit einer Ermässigung gekauft wurden, die durch einen Mangel begründet ist, auf den der Käufer aufmerksamer gemacht wurde.

Die Garantie bezieht sich nicht auf die übermäßige Abnutzung des Produkts. Falls bei der Überprüfung des Produkts kein vom Hersteller verursachter Mangel festgestellt wird oder die Garantibedingungen nicht erfüllt werden, liegt die mit der Überprüfung verbundenen Kosten der Reparatur des Produkts verbundenen Kosten, Falls die Ware bei der Geltendmachung des Mangels durch den Kunden per Post versandt wird, muss diese schwerer in einer geeigneten Verpackung verpackt werden, dass es zu keinen weiteren Schäden durch den Transport kommt. Sphärischer verursachte Mängel werden bei der Bewertung des Garantieanspruchs nicht in Betracht gezogen.

**Zur Reinigung der Heizkörper benutzen Sie ein feuchtes Mikrofaser Tuch. Benutzen Sie keinesfalls scheuernde oder chemische Reinigungsmittel.**

## ZÁRUČNÝ LIST

- Záruka predávajúceho sa vzťahuje na tesnosť, na udané hodnoty výkonu, na udané hodnotenie tepelných výkonov a tlakových strát vykurovacích telies odborné nainštalovaných v uzavretej teplovodnej sústave podľa platných noriem a vyhlások, vrátane korozijných požiadaviek. Záručná lehota bude obsahovať aj záručnú dobu na výrobok, ktorú musí byť používaná výhradne ako vykurovací, a nikdy užitočnú.
- Telesá musia byť odborné nštalované podľa platných noriem v uzavretej teplovodnej sústave, ktorá je odborné zostavená podľa VDI 2035 s ohľadom na ochranu proti škodám spôsobeným koróziou a vodným kameňom.
- Kupujúci je povinný sa pri montáži a užívaní výrobku riadiť pravidlami záručnej doby výrobku, ktoré sú súčasťou výrobku, pričom je potrebné dodržovať všetky podmienky uvedené v týchto pravidlách záručnej doby výrobku, ktoré nie sú určené pre daný druh povrchovej úpravy dodaného radiátora.
- Kupujúci je povinný prekontrolovať stav výrobku pri prevzatí alebo čo najskôr po prevzatí.
- Okolité prostredie, v ktorom sú telesá nštalované, neprekračuje svojimi korozijnými požiadavkami na úpravu poruchy telies platiné (normy).
- Telesá elektrickým prívodom je nutné odborné nštalovať podľa platných noriem a vyhlások nomy o umiestnení spařebnôv. Vykurovacie telies v kúpeľni systje IP 44 - zona 2, IP 21 - zona 3. Podlahové konvektory s ventilátormi majú IP 20 - suché prostredie, IP 56 - mokré prostredie.
- Telesá s vykurovacou tyčou je nutné skladovať pri teplote vyššej ako -5 °C. Predávajúci zodpovedá za skody, ktoré má tovar pri prevzatí a za skody, na ktoré sa vzťahuje záruka a vyskytnú sa v záručnej dobe.
- Záručná lehota začínajú plynuť od dátumu dodania kupujúceho:**
  - Rúřné radiátory, chromované prevedenie 5 rokov, Zárúčná doba 5 rokov U bielej, farebných a neroc-zových radiátory a konvektory, Zárúčná doba 5 rokov. Prevádzkový tlak max. 10 bar.
  - lamelové radiátory a konvektory, Zárúčná doba 5 rokov. Prevádzkový tlak max. 6 bar - štandardné prevedenie, 10 bar - podľa objednávky.
  - elektrické kúpeľňové a lamelové radiátory, Zárúčná doba na vykurovaciu tyč 2 roky, Zárúčné opravy elektrických telies sú vykonávané výhradne u výrobcu.
  - podlahové konvektory, Zárúčná doba na tesnosť spojov 5 rokov, na výmerník a neretzové vane Zárúčná doba 10 rokov, na elektrónštálcu Zárúčná doba 2 roky
  - radiátory z nerzovej rúrky, Zárúčná doba 2 roky
  - článkové radiátory, Zárúčná doba 5 rokov.

**Záruka sa nevzťahuje na opotrebenie výrobku nad rámec bežného používania. Pokiaľ nebude pri kontrole výrobku zistená žiadna vada spôsobená výrobcom alebo nebudú splnené záručné podmienky, uhradí náklady spojené s kontrolou alebo opravou výrobku kupujúci.**
Pokiaľ záobí bude pri uplatňovaní vady zákaznika zaslaná pošta, musí byť zabalená vo vhodnom balení tak, aby nedochádzalo k ďalším poškodeniam dopravou. Na takto vzniklé vady nebude pri posudzovaní oprávnenosti brať zreteľ.

**Zákaznik stráca nárok na záručnú opravu v prípade, že vykurovacie teliesá boli:**
- nštalované v budovách, zariadeniach alebo v priestoroch, kde je zvýšená vlhkosť, kúřných bazénoch apod.
- vôľne skladované v voľnejšom priestore, skladované pri teplote nižšej ako -5°C
- korózne vo vnútri poškodené a tak netesné vďaka napr. nevhodnému chemickému zloženiu vykurovacieho média
- deťormované po nevhodnom transporte alebo prekročením maximálneho prevádzkoveho tlaku
- mechanickým poškodením alebo nevhodnou manipuláciou zapríčinenou kupujú-cim alebo pri doprave
- umyľným poškodením alebo ponuchy vzniknuté v dôsledku živeľnej katastrofy alebo iných vplyvov.
- pokiaľ sa poškodením výrobku po výskyt reklamoanej poruchy jeho stav zmenil natôľko, že bude obťažne posúdiť reklamovanú vadu

**Zákaznik stráca nárok na záručnú opravu v prípade, že vykurovacie teliesá boli:**
- nštalované v budovách, zariadeniach alebo v priestoroch, kde je zvýšená vlhkosť, kúřných bazénoch apod.
- vôľne skladované v voľnejšom priestore, skladované pri teplote nižšej ako -5°C
- korózne vo vnútri poškodené a tak netesné vďaka napr. nevhodnému chemickému zloženiu vykurovacieho média
- deťormované po nevhodnom transporte alebo prekročením maximálneho prevádzkoveho tlaku
- mechanickým poškodením alebo nevhodnou manipuláciou zapríčinenou kupujú-cim alebo pri doprave
- umyľným poškodením alebo ponuchy vzniknuté v dôsledku živeľnej katastrofy alebo iných vplyvov.
- pokiaľ sa poškodením výrobku po výskyt reklamoanej poruchy jeho stav zmenil natôľko, že bude obťažne posúdiť reklamovanú vadu

## ZÁRUČNÝ LIST

1. Záruka predávajúceho sa vzťahuje na tesnosť, na udané hodnoty výkonu, na udané hodnotenie tepelných výkonov a tlakových strát vykurovacích telies odborné nainštalovaných v uzavretej teplovodnej sústave podľa platných noriem a vyhlások, vrátane korozijných požiadaviek. Záručná lehota bude obsahovať aj záručnú dobu na výrobok, ktorú musí byť používaná výhradne ako vykurovací, a nikdy užitočnú.

2. Telesá musia byť odborné nštalované podľa platných noriem v uzavretej teplovodnej sústave, ktorá je odborné zostavená podľa VDI 2035 s ohľadom na ochranu proti škodám spôsobeným koróziou a vodným kameňom.

3. Kupujúci je povinný sa pri montáži a užívaní výrobku riadiť pravidlami obsiahnutými v týchto pravidlách záručnej doby výrobku, ktoré nie sú určené pre daný druh povrchovej úpravy dodaného radiátora.

4. Kupujúci je povinný prekontrolovať stav výrobku pri prevzatí alebo čo najskôr po prevzatí.

5. Okolité prostredie, v ktorom sú telesá nštalované, neprekračuje svojimi korozijnými požiadavkami na úpravu poruchy telies platiné (normy).

6. Telesá elektrickým prívodom je nutné odborné nštalovať podľa platných noriem a vyhlások nomy o umiestnení spařebnôv. Vykurovacie telies v kúpeľni systje IP 44 - zona 2, IP 21 - zona 3. Podlahové konvektory s ventilátormi majú IP 20 - suché prostredie, IP 56 - mokré prostredie.

7. Telesá s vykurovacou tyčou je nutné skladovať pri teplote vyššej ako -5 °C. Predávajúci zodpovedá za skody, ktoré má tovar pri prevzatí a za skody, na ktoré sa vzťahuje záruka a vyskytnú sa v záručnej dobe.

**Záručná lehota začínajú plynuť od dátumu dodania kupujúceho:**

- Rúřné radiátory, chromované prevedenie 5 rokov, Zárúčná doba 5 rokov U bielej, farebných a neroc-zových radiátory a konvektory, Zárúčná doba 5 rokov. Prevádzkový tlak max. 10 bar.
- lamelové radiátory a konvektory, Zárúčná doba 5 rokov. Prevádzkový tlak max. 6 bar - štandardné prevedenie, 10 bar - podľa objednávky.
- elektrické kúpeľňové a lamelové radiátory, Zárúčná doba na vykurovaciu tyč 2 roky, Zárúčné opravy elektrických telies sú vykonávané výhradne u výrobcu.
- podlahové konvektory, Zárúčná doba na tesnosť spojov 5 rokov, na výmerník a neretzové vane Zárúčná doba 10 rokov, na elektrónštálcu Zárúčná doba 2 roky
- radiátory z nerzovej rúrky, Zárúčná doba 2 roky
- článkové radiátory, Zárúčná doba 5 rokov.

**Záruka sa vzťahuje na poruchy a nedostatky, ktoré v priebehu záručnej doby vznikly chybou výroby alebo defektmi použitých materiálov.**

Nárok na právo zo záruky je možné uplatniť iba po predčistení tohto záručného listu a originálu dokladu o zakúpení výrobku (účtenky) s označením výrobu, dátumom a razit-kom predajce. Na kopie a účtenky s chýbajúcimi údajmi sa nebude brať ohľad a preto ich vo vlastnom záujme uschovajte spolu s predajným dokladom. Podmienkou uznatia reklamácie je, aby kupujúci v záručnej dobe bez odkladu zahájil reklamačné riadenie u predajcu, U ktorého bol výrobok zakúpený.

**Zákaznik stráca nárok na záručnú opravu v prípade, že vykurovacie teliesá boli:**
- nštalované v budovách, zariadeniach alebo v priestoroch, kde je zvýšená vlhkosť, kúřných bazénoch apod.
- vôľne skladované v voľnejšom priestore, skladované pri teplote nižšej ako -5°C
- korózne vo vnútri poškodené a tak netesné vďaka napr. nevhodnému chemickému zloženiu vykurovacieho média
- deťormované po nevhodnom transporte alebo prekročením maximálneho prevádzkoveho tlaku
- mechanickým poškodením alebo nevhodnou manipuláciou zapríčinenou kupujú-cim alebo pri doprave
- umyľným poškodením alebo ponuchy vzniknuté v dôsledku živeľnej katastrofy alebo iných vplyvov.
- pokiaľ sa poškodením výrobku po výskyt reklamoanej poruchy jeho stav zmenil natôľko, že bude obťažne posúdiť reklamovanú vadu

**Zákaznik stráca nárok na záručnú opravu v prípade, že vykurovacie teliesá boli:**
- nštalované v budovách, zariadeniach alebo v priestoroch, kde je zvýšená vlhkosť, kúřných bazénoch apod.
- vôľne skladované v voľnejšom priestore, skladované pri teplote nižšej ako -5°C
- korózne vo vnútri poškodené a tak netesné vďaka napr. nevhodnému chemickému zloženiu vykurovacieho média
- deťormované po nevhodnom transporte alebo prekročením maximálneho prevádzkoveho tlaku
- mechanickým poškodením alebo nevhodnou manipuláciou zapríčinenou kupujú-cim alebo pri doprave
- umyľným poškodením alebo ponuchy vzniknuté v dôsledku živeľnej katastrofy alebo iných vplyvov.
- pokiaľ sa poškodením výrobku po výskyt reklamoanej poruchy jeho stav zmenil natôľko, že bude obťažne posúdiť reklamovanú vadu

**Záruka sa nevzťahuje na opotrebenie výrobku nad rámec bežného používania. Pokiaľ nebude pri kontrole výrobku zistená žiadna chyba spôsobená výrobcom alebo nebudú splnené záručné podmienky, uhradí náklady spojené s kontrolou alebo opravou výrobku kupujúci.**
Pokiaľ tvár bude pri uplatňovaní poruchy zákaznika zasielany poštou, musí byť zabalený vo vhodnom balení tak, aby nedochádzalo k ďalším poškodeniam dopravou. Na takto vzniknuté nedostatky nebude pri posudzovaní oprávnenosti brany ohľad.

**K čisteniu radiátorov používajte vlhokú utierku z mikrovlákna. V žiadnom prípade nie je vhodné abrazívnych alebo chemických čistiacich prostriedkov.**

## ZÁRUČNÝ LIST

1. Záruka predávajúceho sa vzťahuje na tesnosť, na povrchovú úpravu, na udané hodnoty tepelných výkonov a tlakových strát tepelných telies odborné nainštalovaných v uzavretej teplovodnej sústave die platných noriem a vyhlások, vrátne korozijných požiadaviek. Záručná lehota bude obsahovať aj záručnú dobu na výrobok, ktorú musí byť používaná výhradne ako vykurovací, a nikdy užitočnú.

2. Telesá musí byť odborné nštalované die platných noriem v uzavretej teplovodnej sústave, ktorá je odborné prevedená die VDI 2035 s ohľadom na ochranu proti škodám spôsobeným korózi a vodným kameňom.

3. Kupujúci je povinen sa pri montáži a užívaní výrobku riďt pravidly obsáženými v príloženém montážnom návodu a pravidlách záručnej doby výrobku.

4. Kupujúci je povinen prekontrolovať stav výrobku pri prevzatí nebo so nejdříve po prevzatí.

5. Okolité prostředí, v němž jsou tělesa instalována, nepřekračuje svým korozijním působením požadavky na úpravu povrchu telies dle platné normy.

6. Telesá elektrickým přívodem je nutné odborné nštalovat dle platných noriem a vyhlások nomy o umístění spotřebičů. Ohřevná tělesa v koupelně mají IP 44 – zóna 2, IP 21 – zóna 3. Podlahové konvektory s ventilátorem mají IP 20 – suché prostředí, IP 56 – mokré prostředí. Tělesa s topnou tyčí je nutno skladovat při teplotě vyšší než –5°C.

7. Podávací odpovědi za vady, které má zboží při převzetí a za vady, na které se vztahuje záruka a vyskytnou se v záruční době.

**Záruka hlubý počítati běžet od data prodaje kupujícímu:**

- kúřňové radiátory (ruřné), záručná doba 5 rokov U bielej, farebných a nerzových radiátory, Chromované prevedenie 5 let, Prevovní tlak max. 10 bar.
- lamelové radiátory a konvektory, záručná doba 5 let. Prevovní tlak max. 6 bar - štandardní prevedení, 10 bar - dle objednávky.
- elektrické kúpeľňové a lamelové radiátory, záručná doba na topnou tyč 2 roky, Záruční opravy elektrických telies jsou prováděny výhradně u výrobce.
- podlahové konvektory, záručná doba na těsnost spojů 5 let, na výměník a neretzové vany Zárúčná doba 10 let, na elektrónštálcu záruční doba 2 roky.
- radiátory z nerzových růřek, záručná doba 5 let.
- článkové radiátory, záručná doba 5 let.

**Záruka sa vzťahuje na poruchy a vady, ktoré v priebehu záruční doby vznikly chybou výroby nebo vadou použitých materiálů.**

Nárok na právo ze záruky je možné uplatnit pouze po předčistení tohoto záručního listu a originálu dokladu o zakoupení výrobku (účtenky) s označením výrobu, datem a razitkem prodejny. Na kopie účtenky se nebude brát zřetel a proto je ve vlastním zájmu uschovteje spolu s předajným dokladem. Podmínkou uznání reklamácie je, aby kupující v záruční době a bez odkladu zahájil reklamačné řízení u prodejce, U kterého byl výrobek zakoupen.

**Zákaznik stráca nárok na záručnú opravu v prípade, že otopná tělesa byly:**

- nštalována v budovách, zařizcích nebo prostorách, kde je zvýšená vlhkosť, kúřných bazénů apod.
- vôľne skladována v volnějším prostoru, skladována při teplotě nižší než – 5 °C
- korózně vo vnútri poškodená a tak netesná díky např. nevhodnému chemickému složení otopného média
- deťormována po nevhodném transportu a nebo překročením maximálního provozního tlaku
- mechanickým poškozením nebo nevhodnou manipulací zapříčinenou kupujícím nebo při dopravě
- umyľným poškozením nebo vadou vzniklé v důsledku živeľnej katastrofy nebo jiných vplyvů
- pokiaľ sa poškodením výrobku po výskyt reklamoanej vady jeho stav změnil natôľko, že bude obtížne posoudit reklamovanou vadu
- neodborné prevedenie montáží telies, zásahom do konštrukcie telies bez súhlasu predávajúceho
- používaní výrobku pri inej účeli než je obvyklé, zráňš súbeň mokřých textilij prímo na radiátor
- bez použiti prídatých súšakov k tomu určených, ľtmo docházi k poškodeniu povrchovej úpravy dodaného radiátora
- poškodené použitím čističích pripravkov, ktoré nie sú určené pre daný druh povrchovej úpravy dodaného radiátora
- pořizena se slovízu z důvodu vady, na kterou byl kupující upozorněn

Záruka se nevztahuje na opotřebení výrobku nad rámec běžného používání. Pokud nebude při kontrole výrobku zjiřena žádná vada způsobená výrobcem nebo nebudou splněny záruční podmínky, uhradí náklady spojené s kontrolou nebo opravou výrobku kupující.

Pokud záobí bude při uplatňování vady zákaznika zasíláno poštou, musí být zabalenó ve vhodném balení tak, aby nedocházelo k dalšímu poškození dopravou. Na takto vzniklé vady nebude při posudzování oprávnenosti brať zřetel.

**K čišění radiátorů používejte vlhkou utěrku z mikrovlákna. V žádném případě není vhodné použíti abrazívnych nebo chemických čističích prostředků.**

## GARANTIJINÝ TALON

- Garantija prodavaca odnosi se na parmetičnost, površnost, pokazivačnu obradbu, ukazivani znamenim topliškoi moćnosti i potery tlakova u napravljenih elemenata, simoniziranih avilificiranimi stajalnimima i potery tlakova u zavřejvoj vodovodnolaznoj sistemu u sootvetstviju s dejstvujimi normami i postavlenijami, včlovčia korrozijnii svojstva teplovodnogo, kotoryj dolžen byt ispolzovan isčlvnočivno dlja rešij otoplenija, ni v oboj slučajev izmeľnennyh celij.
- Napravlennyye elemenaty dolžny byt, avilificirany avilificiranimi stajalnimima i potery tlakova u zavřejvoj vodovodnolaznoj sistemu u sootvetstviju s dejstvujimi normami i postavlenijami, včlovčia korrozijnii svojstva teplovodnogo, kotoryj dolžen byt ispolzovan isčlvnočivno dlja rešij otoplenija, ni v oboj slučajev izmeľnennyh celij.
- Garantija prodavaca odnosi se na parmetičnost, površnost, obradbu, ukazivani znamenim topliškoi moćnosti i potery tlakova u napravljenih elemenata, simoniziranih avilificiranimi stajalnimima i potery tlakova u zavřejvoj vodovodnolaznoj sistemu u sootvetstviju s dejstvujimi normami i postavlenijami, včlovčia korrozijnii svojstva teplovodnogo, kotoryj dolžen byt ispolzovan isčlvnočivno dlja rešij otoplenija, ni v oboj slučajev izmeľnennyh celij.
- Napravlennyye elemenaty dolžny byt, avilificirany avilificiranimi stajalnimima i potery tlakova u zavřejvoj vodovodnolaznoj sistemu u sootvetstviju s dejstvujimi normami i postavlenijami, včlovčia korrozijnii svojstva teplovodnogo, kotoryj dolžen byt ispolzovan isčlvnočivno dlja rešij otoplenija, ni v oboj slučajev izmeľnennyh celij.
- Garantija prodavaca odnosi se na parmetičnost, površnost, obradbu, ukazivani znamenim topliškoi moćnosti i potery tlakova u napravljenih elemenata, simoniziranih avilificiranimi stajalnimima i potery tlakova u zavřejvoj vodovodnolaznoj sistemu u sootvetstviju s dejstvujimi normami i postavlenijami, včlovčia korrozijnii svojstva teplovodnogo, kotoryj dolžen byt ispolzovan isčlvnočivno dlja rešij otoplenija, ni v oboj slučajev izmeľnennyh celij.
- Napravlennyye elemenaty dolžny byt, avilificirany avilificiranimi stajalnimima i potery tlakova u zavřejvoj vodovodnolaznoj sistemu u sootvetstviju s dejstvujimi normami i postavlenijami, včlovčia korrozijnii svojstva teplovodnogo, kotoryj dolžen byt ispolzovan isčlvnočivno dlja rešij otoplenija, ni v oboj slučajev izmeľnennyh celij.
- Prodavac otvečat za defekty, kotorye tovar imeet pri previje i za defekty, na kotorye raspoređeny garantiya, i kotorye vozniknut v tčvnyj prodajnyj postupok.
- Garantijnii stroki nčinajut dejstvoe s daty prodajnyj postupok:**
  - radiátory – poloteplovodnyj radiátory, u zroimovannyh radiátory – 5 let. Raboče cvetnyh i nerzovyh radiátory, u