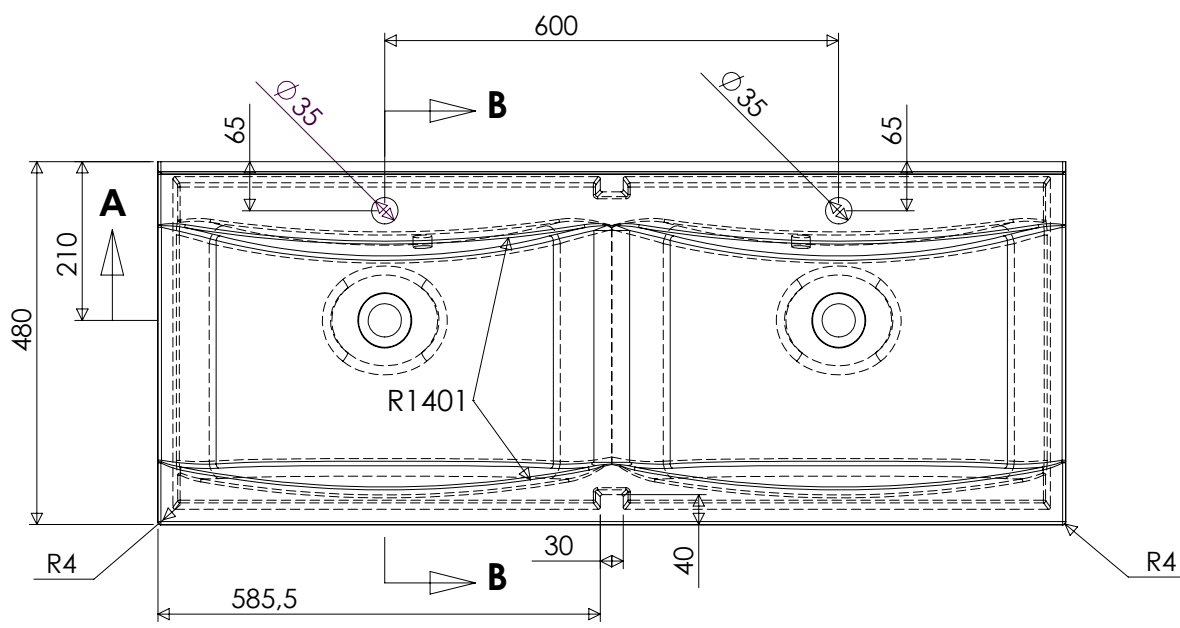
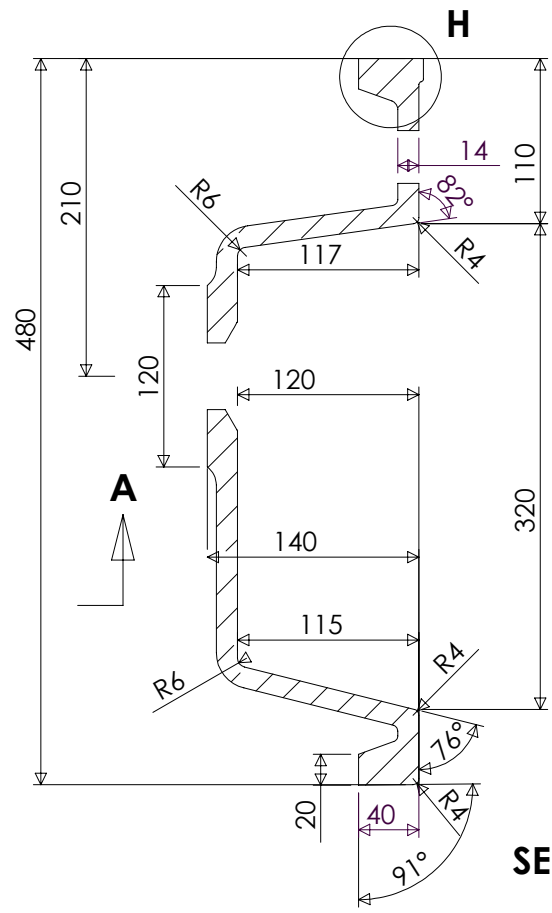


SECTION A-A



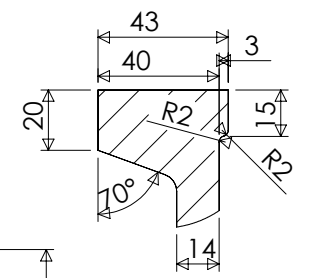
B

B

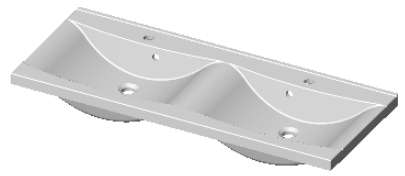


A

SECTION B-B



DETAIL H



Ritad	Konstr	Skala	Datum	Projekt	Filmamn
Gen.Tol.+3/-0					Ersätter
				Revision	Revdatt
					Ritning 1:5