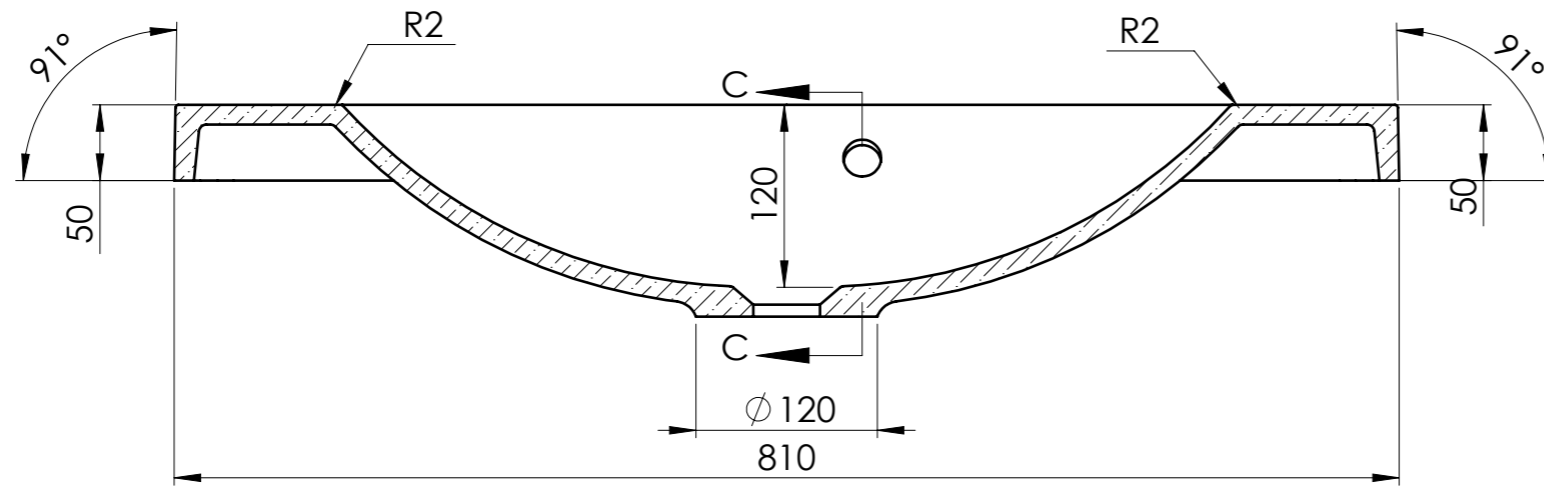
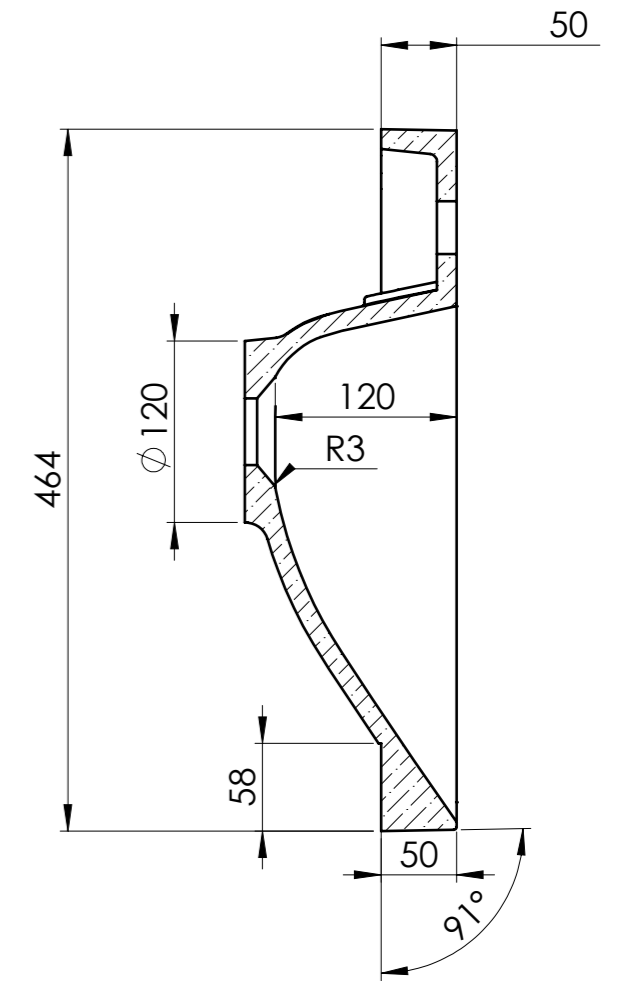
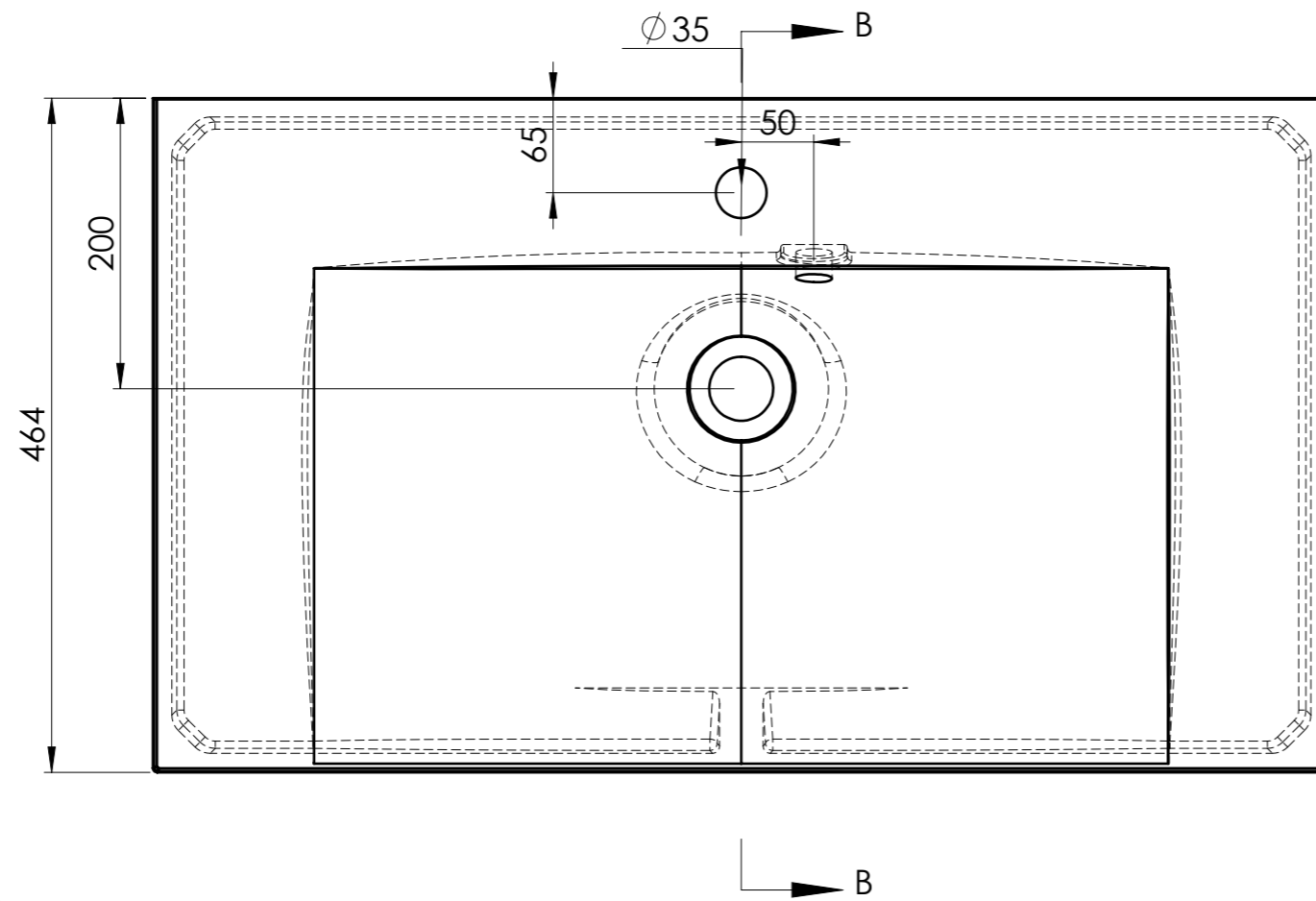
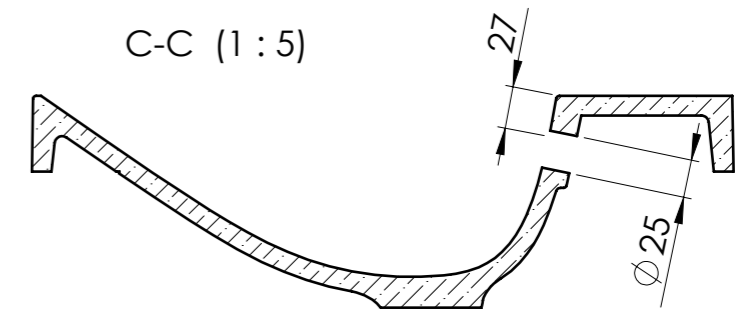


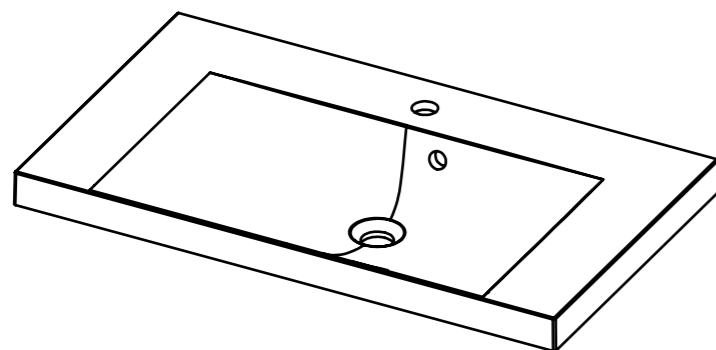
A-A (1 : 5)



C-C (1 : 5)



B-B (1 : 5)



Tolerance length	+3/-0 mm	Konstruerad Av	Ritad Av	Skapad Datum	Godkänd Av	Tolerans Length (mm)	+3/-0	Skala	1:10	
Tolerance length granite	+1.5/-1.5 mm	Projekt ID	Kund			Titel / Benämning				
Tolerance Taphole Location	+3/-3 mm	Agare				MM Art.nr 6121510811xx				
Tolerance overflowhole Location	+3/-3 mm					Dimensions 810 x 464 / 50				
Tolerance plane bending	+1.5/-1.5 mm					Client ID	Rev	Blad		

Konstruerad Av	Ritad Av	Skapad Datum	Godkänd Av	Tolerans Length (mm)	+3/-0	Skala	1:10	
Projekt ID	Kund			Titel / Benämning				
Agare				MM Art.nr 6121510811xx				
				Dimensions 810 x 464 / 50				
				Client ID	Rev	Blad		