



Technikai adatok:

Szélessége: 380 mm

A teljes magassága csappal együtt: 580 mm

Magassága a csap nélkül: 410 mm

A mosdóval együtt a mélysége: 175 mm

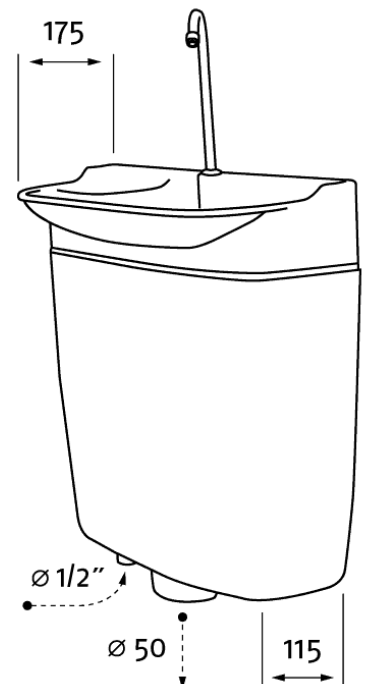
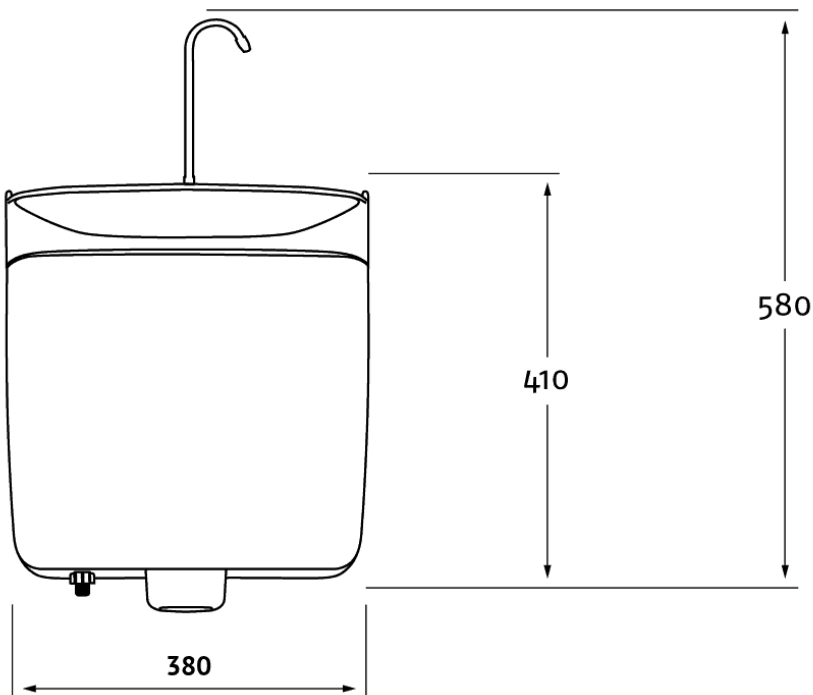
A tartály mélysége: 115 mm

A tartály anyaga: ABS műanyag

A fém alkatrészek anyaga: Norm 4301 Cr-Ni-Stahl ötvözet

A műanyag színekódja: 00 Fehér

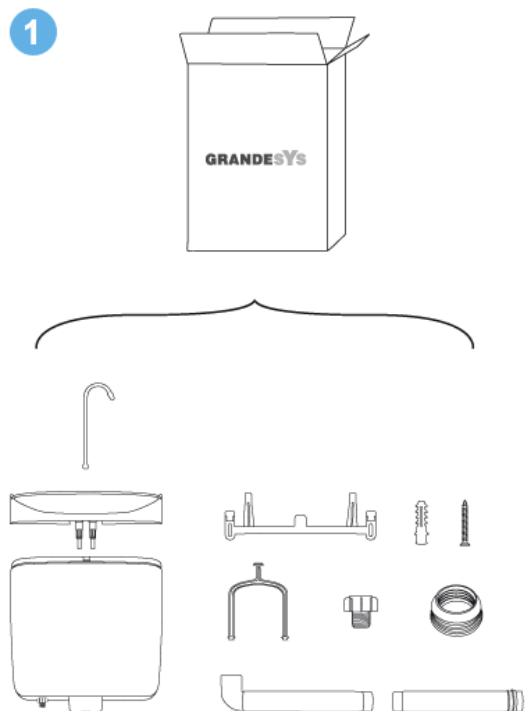
A termék súlya: 2,4 Kg



GrandeSYS WC-tartály és mosdó szerelési útmutató

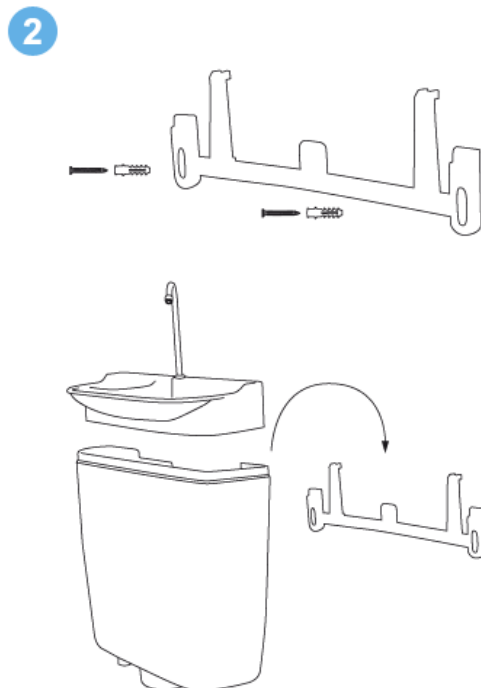
1, A doboz tartalma.

- WC tartály
- A tartályra helyezhető mosdó egység
- Fém csap kiállítás
- Falra szerelhető tartály tartó műanyag és a hozzá való tiplik és csavarok
- Bekötő csövek, gyűrűk



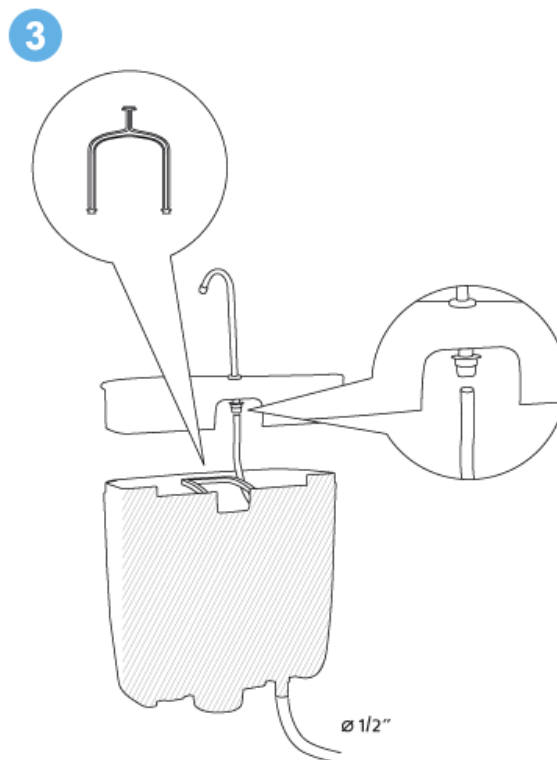
2, Falra rögzítés

- Határozza meg a tartály helyét.
- Jelölje fel a falra a szerelő elem segítségével, hogy a tipliket hova fogja fúrni. A vízszint jelölésre figyeljen.
- Ha felrögzítette a műanyag tartó profilt, akkor a tartályt fel tudja akasztani.



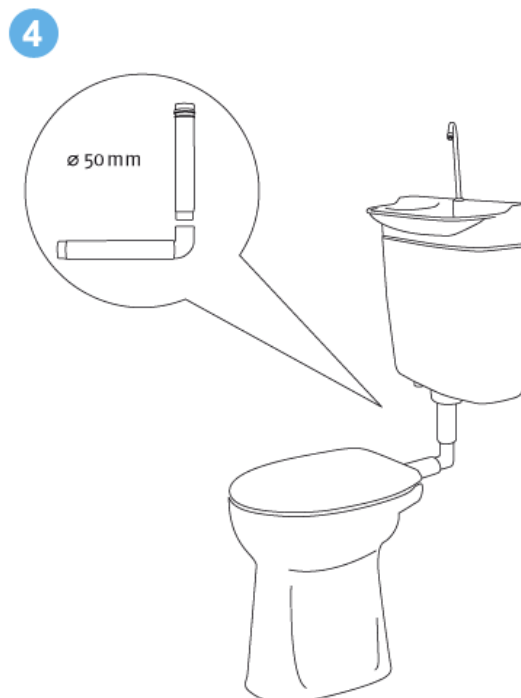
3, Vízbekötés

- Kösse be falból kiálló sarokszeleptől a vízbetáplálást a tartály alján található menetes részhez.
- Szerelje be a mosdó egységbe a csapot.
- Kösse össze a belső vízellátó egységeket egymással a kapott csövekkel.



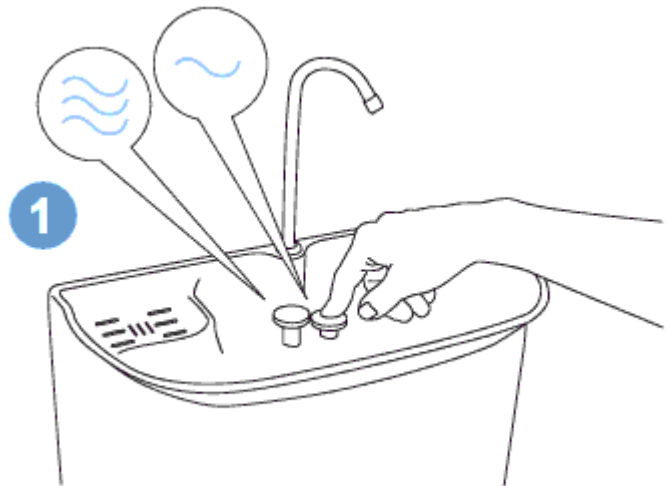
4, A WC-vel való összekötés

- A felszerelt és belül bekötött tartály már csak a WC csészébe kell bekötnie.
- Ezt a kapott fehér műanyag csövekkel teheti meg.



GrandeSYS WC-tartály és mosdó használati útmutató

1, Nyomja meg az öblítési gombot. A bal oldali a nagy öblítés (9liter), a jobb oldali a kis öblítés (3liter).



2, Az öblítő gombok lenyomása után a víz elkezd folyni. Eközben le tudja öblíteni a kezét.



3, A tartály teljesen feltöltődik vízzel. A víz utánpótlás automatikusan leáll ha a tartály töltése kész (mint a hagyományos WC tartályok esetében).

