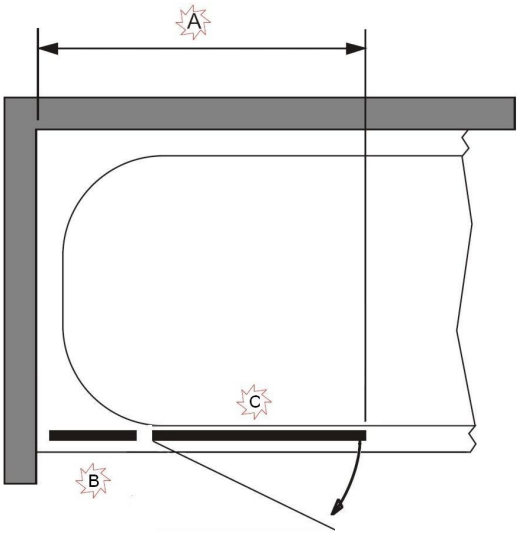


L/G

R/D



A(cm)	B(cm)	C(cm)
80	30	50
90	30	60
100	30	70
110	30	80
120	30	90

