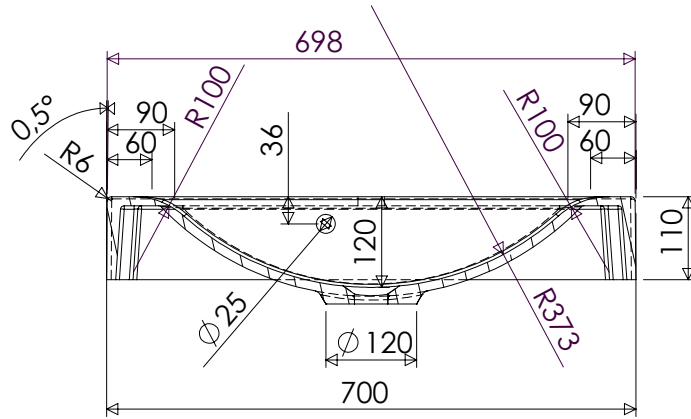
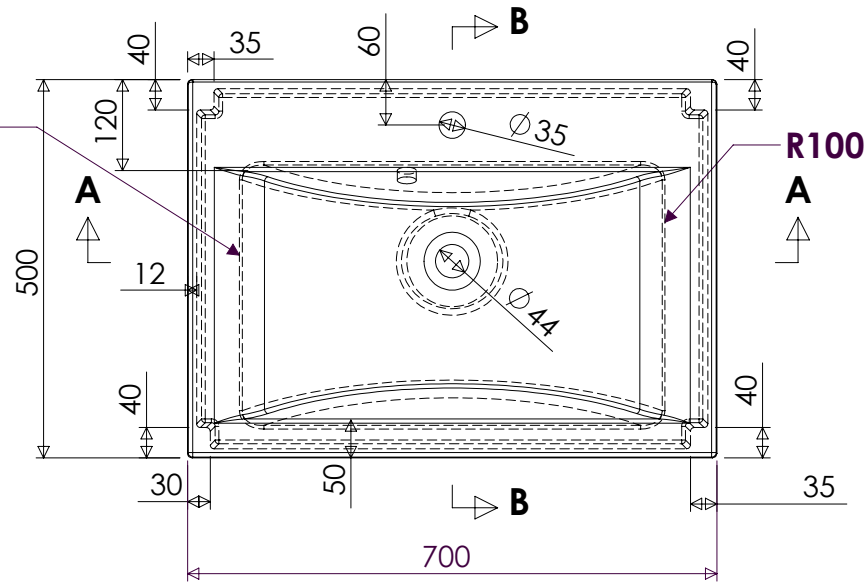


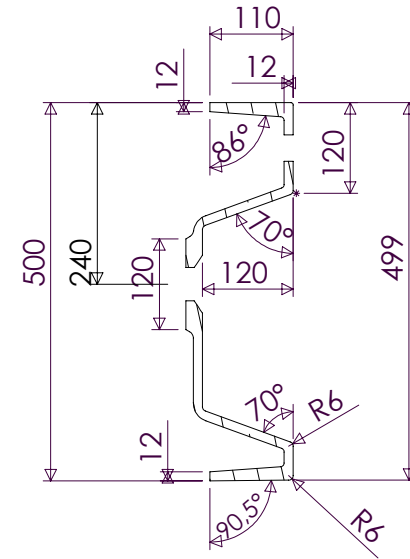
A-A



R100



B-B



Tolerance length	+3/-0 mm	Ritad	Konstr	Skala		Filnamn	
Tolerance length granite	+1,5/-1,5 mm						
Tolerance taphole location	+3/-3 mm						
Thickness edge	+1,5/-0 mm						
Tolerance plane bending	+1,5/-1,5 mm						
						Ersätter	
						Revision	Revdat
						Ritning	