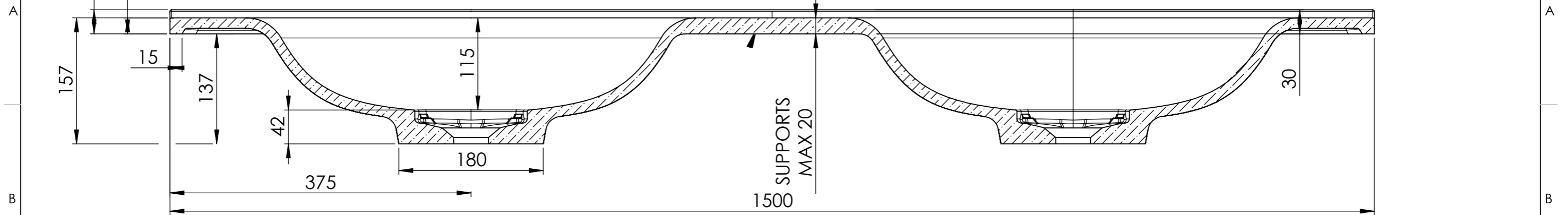
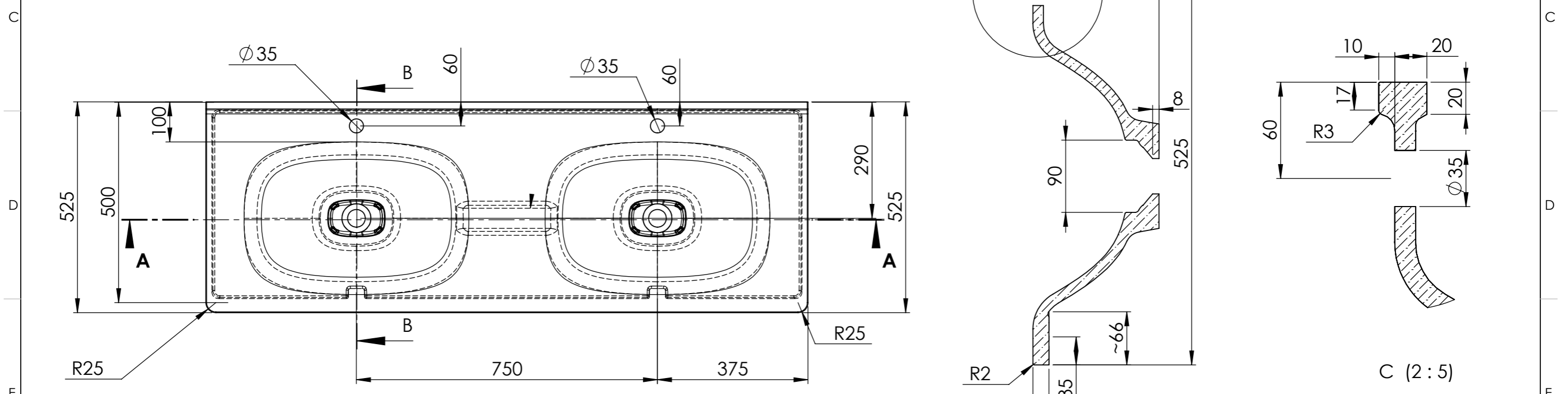


1 2 3 4 5 6 7 8



A-A (1 : 5)



B-B (1 : 5)

C (2 : 5)

Tolerance length	+3/-0 mm	Konstruerad Av	Ritad Av	Skapad Datum	Godkänd Av	Tolerans Length (mm)	Skala	
Tolerance length granite	+1.5/-1.5 mm	Projekt ID	Kund			+3/-0	1:20	
Tolerance Taphole Location	+3/-0 mm	Agare			Titel / Benämning			
Tolerance overflowhole Location	+3/-0 mm				MM Art.nr			
Tolerance plane bending	+1.5/-1.5 mm				Dimensions <b>1500 x 525</b>			
						Client ID	Rev	Blad
								1 (9)

1 2 3 4 5 6 7 8