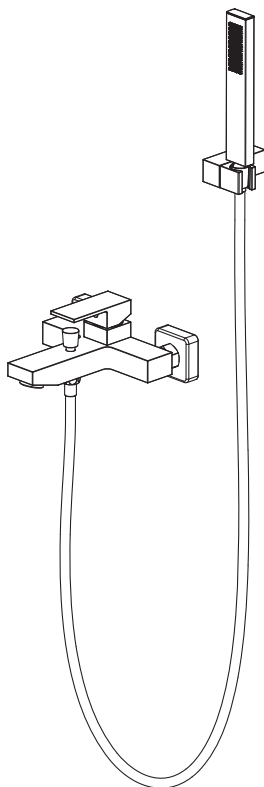


AREZZO

D E S I G N

AREZZO design CUBEFIELD kádcsaptelep szett AR-4410-G/B/CR

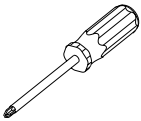


HASZNÁLATI UTASÍTÁS

Szerelési előkészületek

- Javasoljuk, hogy ezt a terméket képzett vízvezeték-szerelő szakember szerelje be.
- Kérjük, kézhezvételt követően azonnal ellenőrizze a terméket, hogy megbizonyosodjon arról, hogy sértetlen és hiánytalan a csomag tartalma. Üzembe helyezés előtt győződjön meg arról, hogy ez a termék a megfelelő modell, és hogy rendelkezik-e a telepítéshez és használathoz szükséges összes alkatrészszel.
- Kérjük, öblítse át a vízrendszert, hogy ne kerülhessen fémgorgács, forrasztóanyag vagy egyéb szennyeződés a csapokba.
- A munka megkezdése előtt zárja el a vízellátást. Ezt a bemeneti betáplálás elzáró szelepénél- ha van, vagy a fő elzárócsapnál kell megtenni.
- Kérjük, figyelmesen olvassa el ezeket az utasításokat, és őrizze meg későbbi használatra.

SZERELÉSHEZ SZÜKSÉGES ESZKÖZÖK

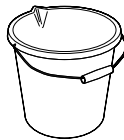


csavarhúzó

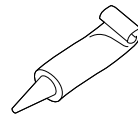


állítható villás kulcs

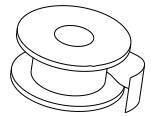
x2



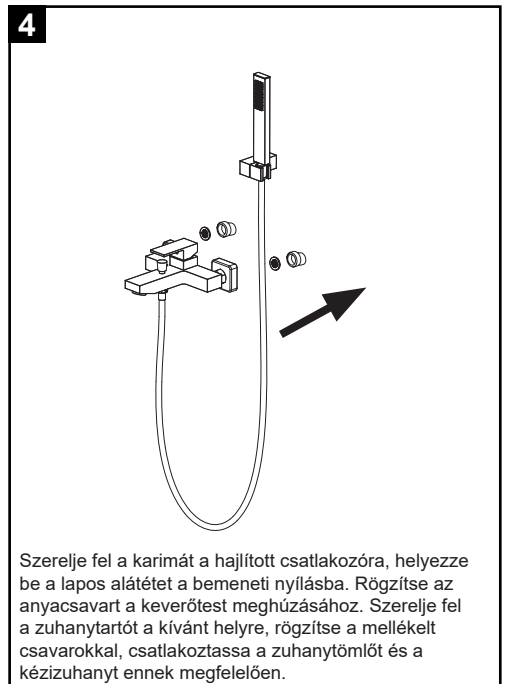
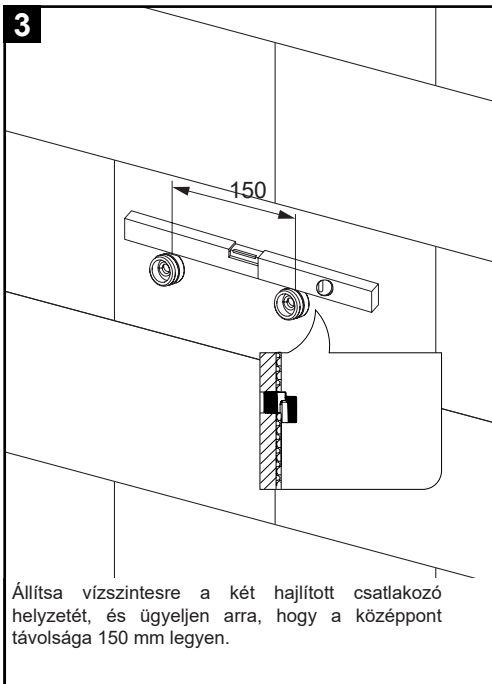
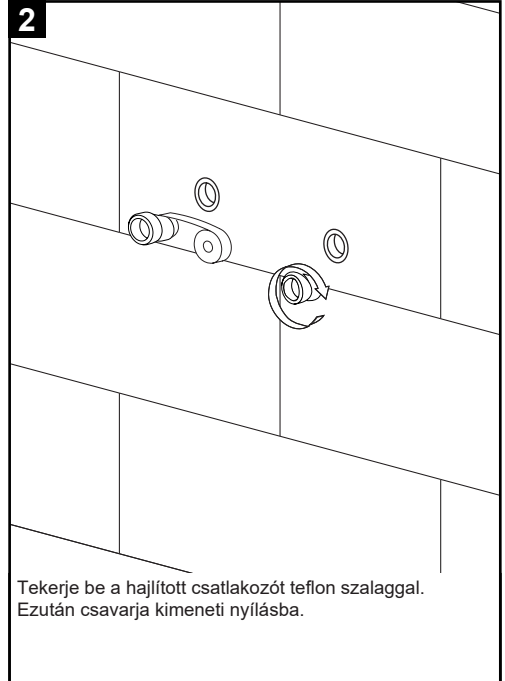
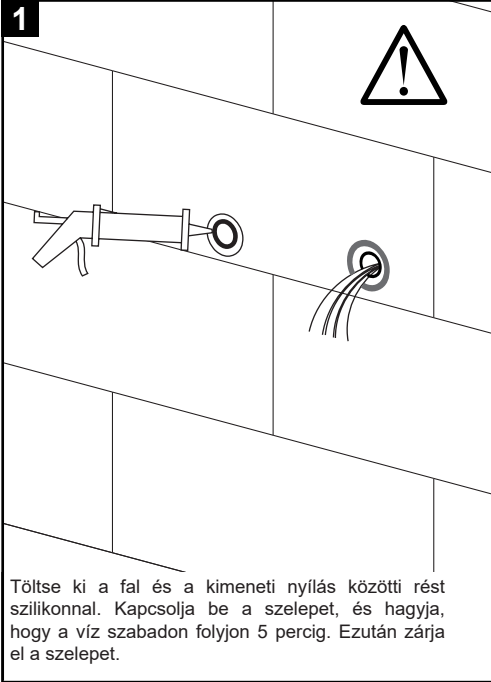
vödör

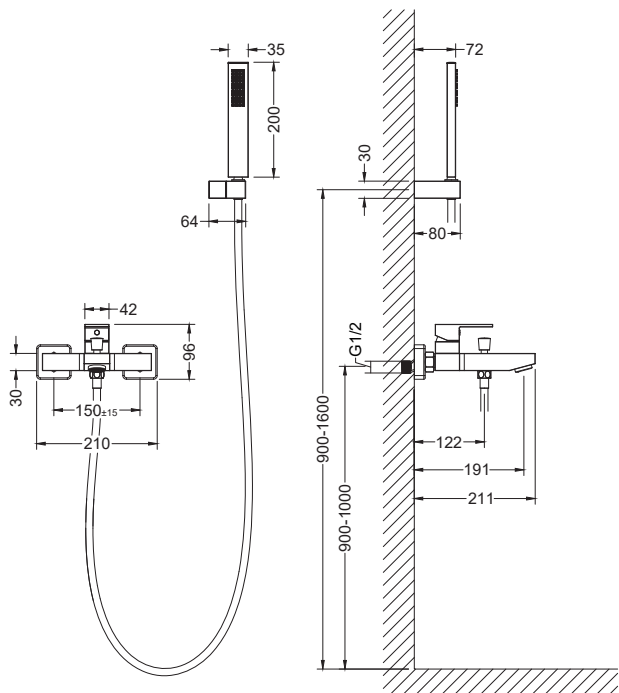


tömítő szilikon



menettömítő szalag





Tisztítás és karbantartás

Termékeink tömör sárgarézből készülnek, hogy megfeleljenek a piac dizájn és funkcionális igényeinek. A termék károsodásának elkerülése érdekében folyamatosan gondoskodni kell róla.

Tisztítsa meg gyakran a csaptelepet puha ruhával, hogy újszerű megjelenésű legyen. Erőteljes tisztításhoz használhat enyhe folyékony mosószert, citromsavas tisztítószert. Öblítse le vízzel és szárítsa meg puha ruhával. Kerülje a súroló hatású tisztítószereket, az acélgyapotot és a kemény és savas vegyszereket, mivel ezek elhomályosítják a felületet, és érvénytelenítik a garanciát.