

AREZZO

D

E

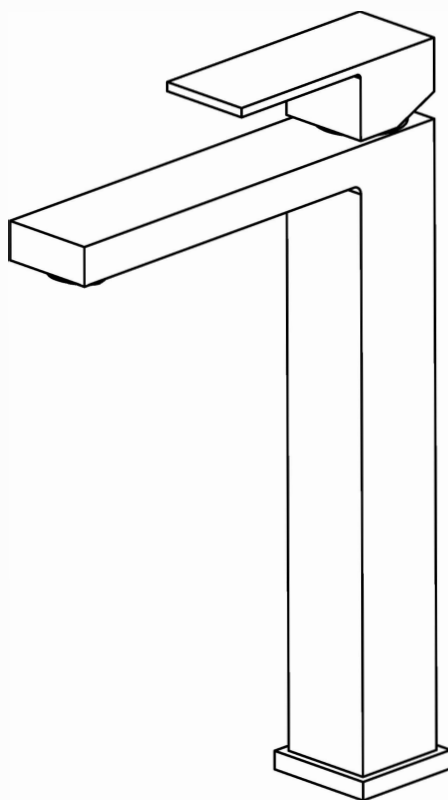
S

I

G

N

**AREZZO design CUBEFIELD
mosdócsaptelep
AR-4401-G/B/CR, AR-4402-G/B/CR**



HASZNÁLATI UTASÍTÁS

Szerelési előkészületek

- Javasoljuk, hogy ezt a terméket képzett vízvezeték-szerelő szakember szerelje be.
- Kérjük, kézhezvételt követően azonnal ellenőrizze a terméket, hogy megbizonyosodjon arról, hogy sértetlen és hiánytalan a csomag tartalma. Üzembe helyezés előtt győződjön meg arról, hogy ez a termék a megfelelő modell, és hogy rendelkezik-e a telepítéshez és használathoz szükséges összes alkatrészszel.
- Kérjük, öblítse át a vízrendszert, hogy ne kerülhessen fémgörgács, forrasztóanyag vagy egyéb szennyeződés a csapokba.
- A munka megkezdése előtt zárja el a vízellátást. Ezt a bemeneti betáplálás elzáró szelepénél- ha van, vagy a fő elzárócsapnál kell megtenni.
- Kérjük, figyelmesen olvassa el ezeket az utasításokat, és őrizze meg későbbi használatra.

SZERELÉSHEZ SZÜKSÉGES ESZKÖZÖK



csavarhúzó



állítható villás kulcs

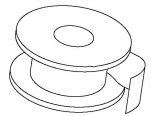
x2



vödör

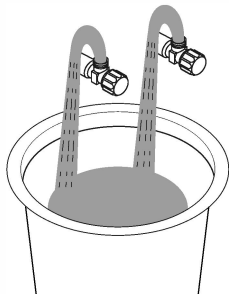


tömítő szilikon



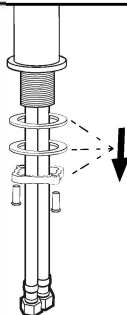
menettömítő szalag

1



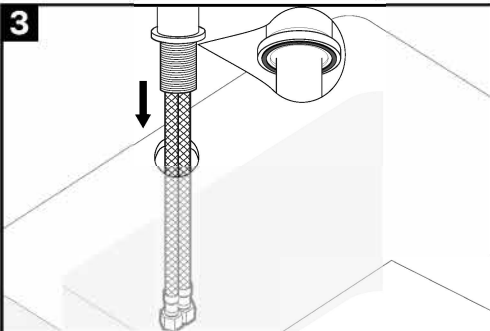
Zárja le a főelzáró csapot. Távolítsa el a régi csaptelepet, tisztítsa meg a rögzítési felületet. Megjegyzés: Az első telepítéskor először öblítse át a csöveket a sarokszelep kinyitásával 60 másodpercig.

2



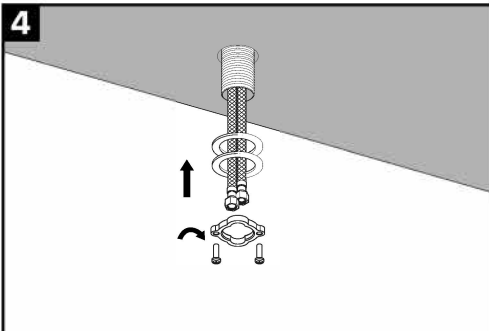
Távolítsa el a rögzítőelemeket a rögzítőcsőből.

3



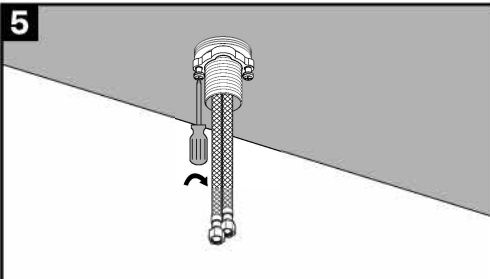
Helyezze a gumi gyűrűt a csapok alsó részébe, majd helyezze be a csapot a csapnyílásba.

4



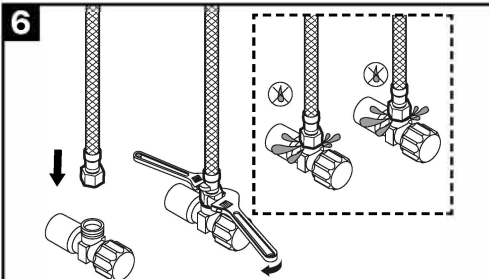
A mosogató alulról. Csúsztassa a gumi alátétet, a fém alátétet és a rögzítőkeretet a menetszárra.

5



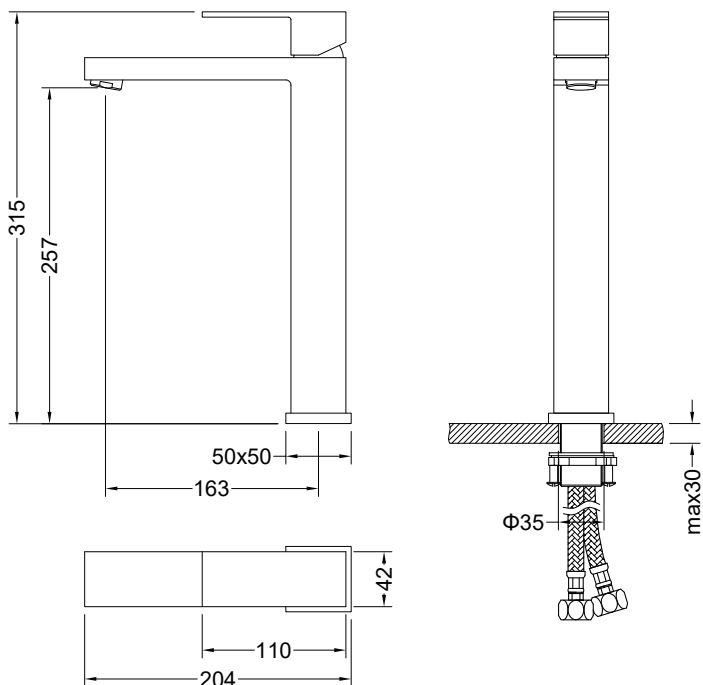
Ha szükséges, állítsa be a csaptelep helyzetét, majd húzza meg szorosan a rögzítőanyákat egy csavarhúzóval.

6



Csatlakoztassa és húzza meg az ellátó tömlőket két állítható csavarkulccsal (kerülje a csavarodást vagy megtörést). Kapcsolja be a sarokszelepet, és ellenőrizze a szivárgást.

Méreték



Tisztítás és karbantartás

Termékeink tömör sárgarézből készülnek, hogy megfeleljenek a piac dizájn és funkcionalitási igényeinek.

A termék károsodásának elkerülése érdekében folyamatosan gondoskodni kell róla.

Tisztítsa meg gyakran a csaptelepet puha ruhával, hogy újszerű megjelenésű legyen. Erőteljes tisztításhoz használhat enyhe folyékony mosószert, citromsavas tisztítószert.

Öblítse le vízzel és szárítsa meg puha ruhával.

Kerülje a súroló hatású tisztítószereket, az acélgyapotot és a kemény és savas vegyszereket, mivel ezek elhomályosítják a felületet, és érvénytelenítik a garanciát.