

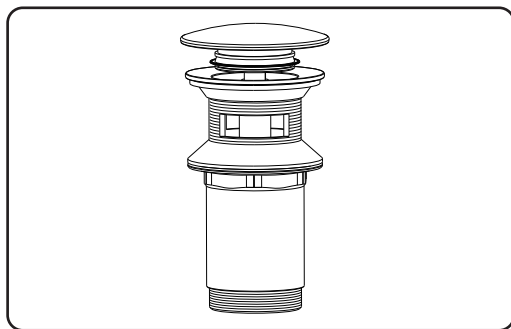
AREZZO

D E S I G N

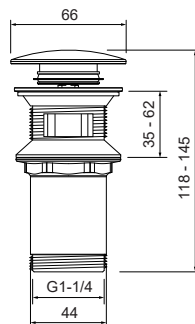
AREZZO design Click-clack lefolyó AR-726G

HASZNÁLATI UTASÍTÁS

A minőség, a technológiai folyamatok és az anyagok azok a jellemzők, amelyek meghatározzák tartozékaink magas színvonalát. A felületi elváltozások elkerülése érdekében azonban be kell tartani néhány irányelvet. Tisztítsa meg az összes felületet kizárólag szappannal és vízzel, és szárítsa meg puha ruhával. Ne használjon durva rongyot, súrolószert, savat, ammóniát, maró anyagokat, fehérítőt vagy oldószert. Ha ezekkel az anyagokkal érintkezik, azonnal öblítse le a felületeket és törölje szárazra. Ne feledje, hogy még a gőzök is károsíthatják a fémet. A korrózió elkerülése érdekében rendszeres időközönként mossa le a WC-csésze melletti tartozékokat.



Műszaki rajz



Összeszerelés

