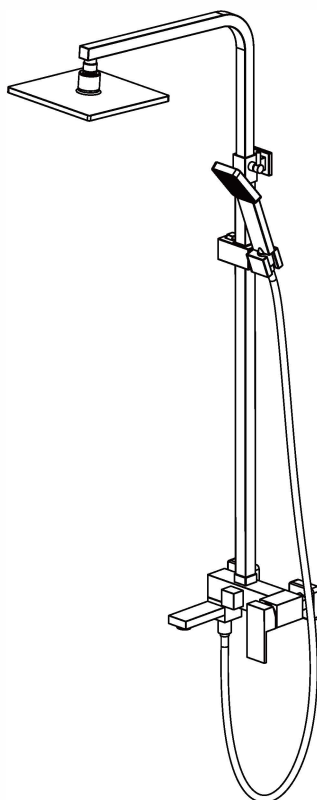


AREZZO

D E S I G N

AREZZO design CUBEFIELD 3 funkciós zuhanyrendszer AR-4412-G/B/CR



HASZNÁLATI UTASÍTÁS

Szerelési előkészületek

- Javasoljuk, hogy ezt a terméket képzett vízvezeték-szerelő szakember szerelje be.
- Kérjük, kézhezvételt követően azonnal ellenőrizze a terméket, hogy megbizonyosodjon arról, hogy sértetlen és hiánytalan a csomag tartalma. Üzembe helyezés előtt győződjön meg arról, hogy ez a termék a megfelelő modell, és hogy rendelkezik-e a telepítéshez és használathoz szükséges összes alkatrészszel.
- Kérjük, öblítse át a vízrendszert, hogy ne kerülhessen fémgörgács, forrasztóanyag vagy egyéb szennyeződés a csapokba.
- A munka megkezdése előtt zárja el a vízellátást. Ezt a bemeneti betáplálás elzáró szelepénél- ha van, vagy a fő elzárócsapnál kell megtenni.
- Kérjük, figyelmesen olvassa el ezeket az utasításokat, és őrizze meg későbbi használatra.

SZERELÉSHEZ SZÜKSÉGES ESZKÖZÖK



csavarhúzó



állítható villás kulcs

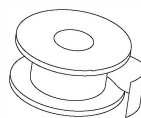
x2



vödör

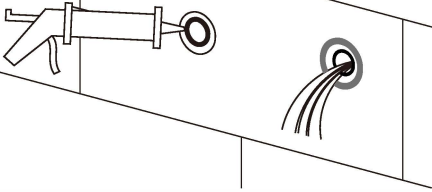


tömítő szilikon



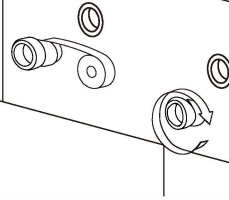
menettömítő szalag

1



Töltse ki a fal és a kimeneti nyílás közötti rést szilikonnal. Kapcsolja be a szelepet, és hagyja, hogy a víz szabadon folyjon 5 percig. Ezután zárja el a szelepet.

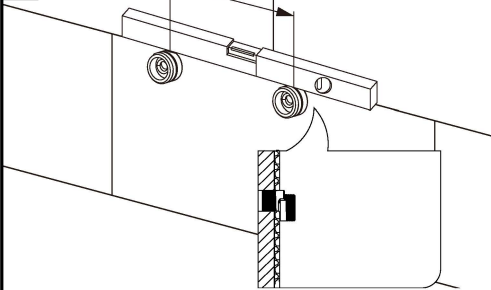
2



Tekerje be a hajlítót csatlakozót teflon szalaggal. Ezután csavarja kimeneti nyílásba.

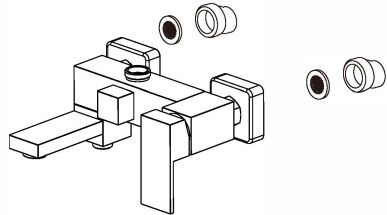
3

150



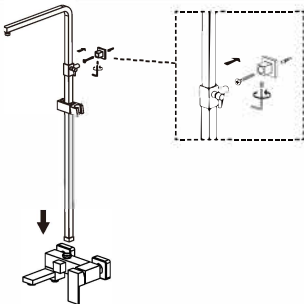
Állítsa vízszintesre a két hajlítót csatlakozó helyzetét, és ügyeljen arra, hogy a középpont távolsága 150 mm legyen.

4



Szerelje fel a karimát a hajlítót csatlakozóra, helyezze be a lapos alátétet a bemeneti nyílásba. Rögzítse az anyacsavart a keverőtest meghúzásához.

5

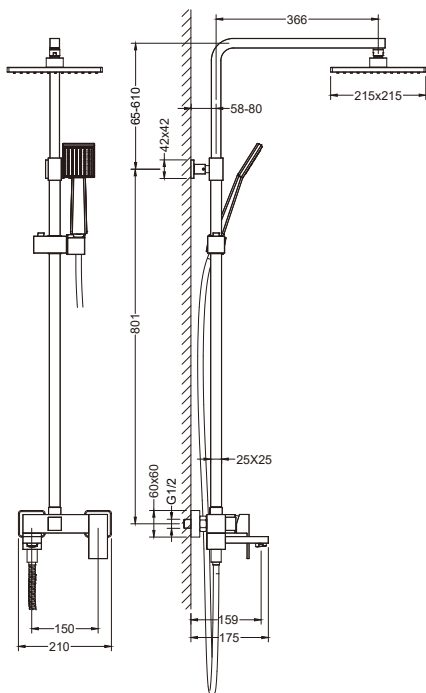


Állítsa be az egyenes csövet és csatlakoztassa a keverőtesthez, majd szorosan rögzítse az anyacsavart és csatlakoztassa a rögzítőlemezhez. Húzza meg a csavart az imbuszkulccsal.

6



szerelje fel a fejuhanyt és a kézizuhanyt a tömlővel együtt.



Tisztítás és karbantartás

Termékeink tömör sárgarézből készülnek, hogy megfeleljenek a piac dizájn és funkcionális igényeinek. A termék károsodásának elkerülése érdekében folyamatosan gondoskodni kell róla.

Tisztítsa meg gyakran a csapterlepet puha ruhával, hogy újszerű megjelenésű legyen. Erőteljes tisztításhoz használhat enyhe folyékony mosószert, citromsavas tisztítószert. Öblítse le vízzel és szárítsa meg puha ruhával. Kerülje a súroló hatású tisztítószereket, az acélgyapotot és a kemény és savas vegyszereket, mivel ezek elhomályosítják a felületet, és érvénytelenítik a garanciát.