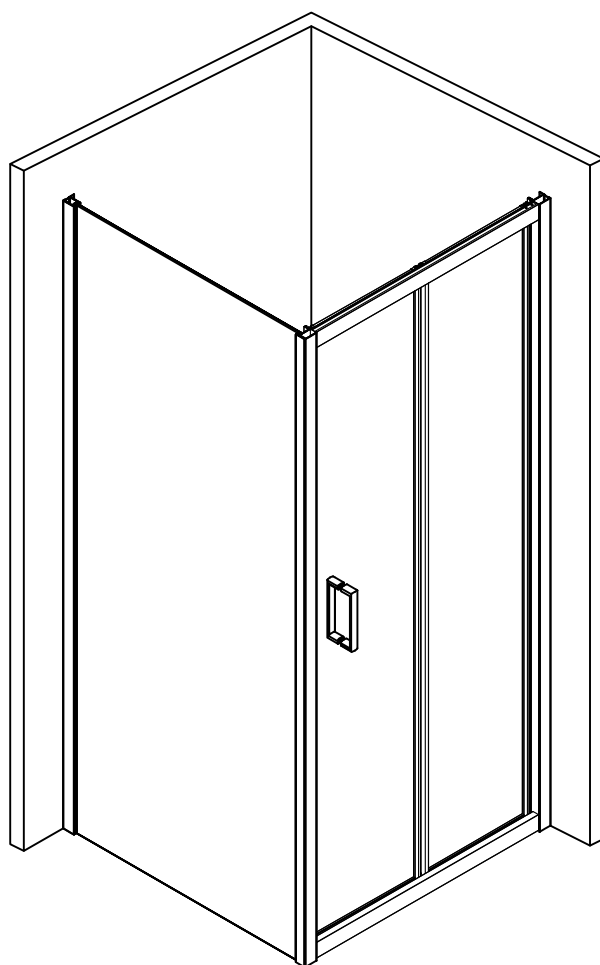
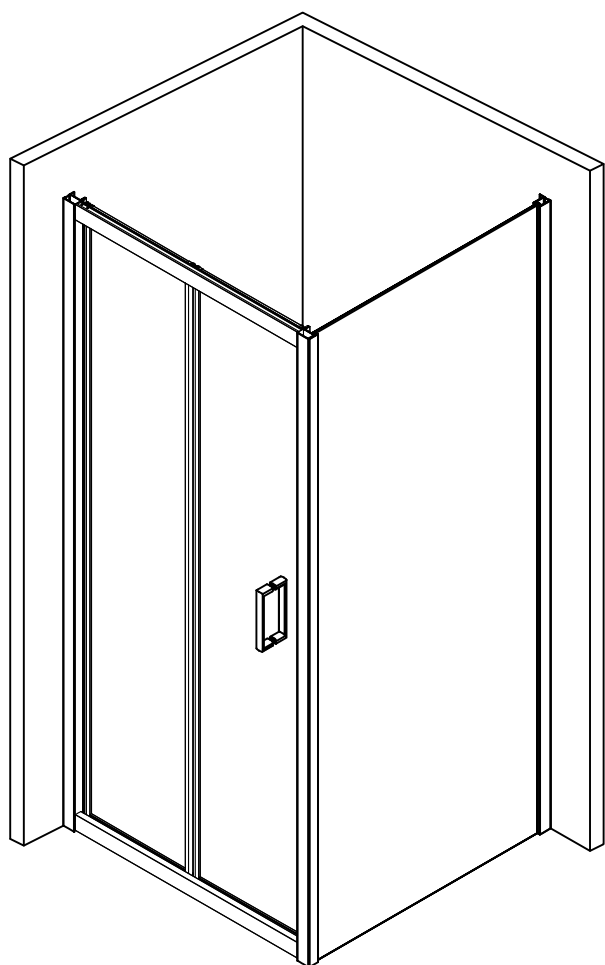
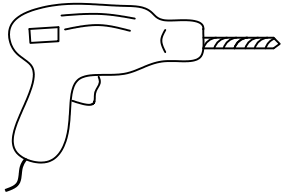
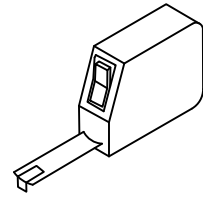
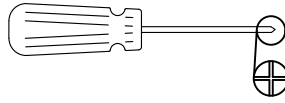
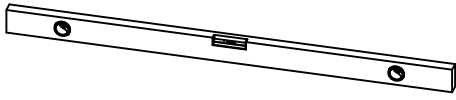


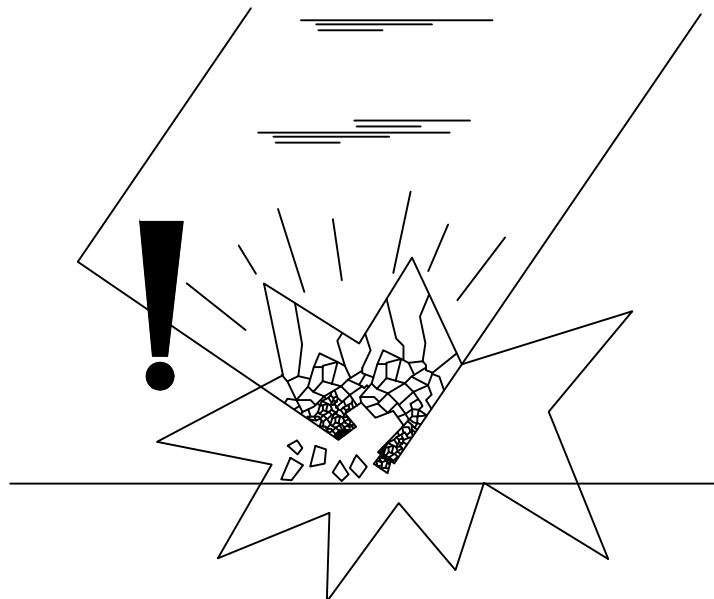
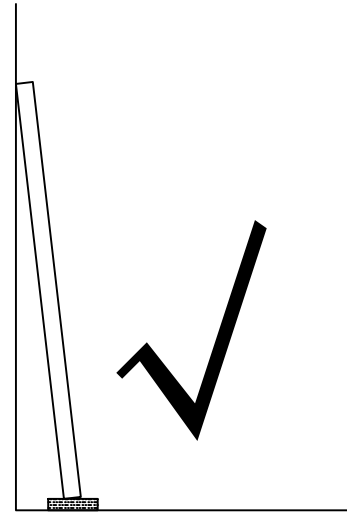
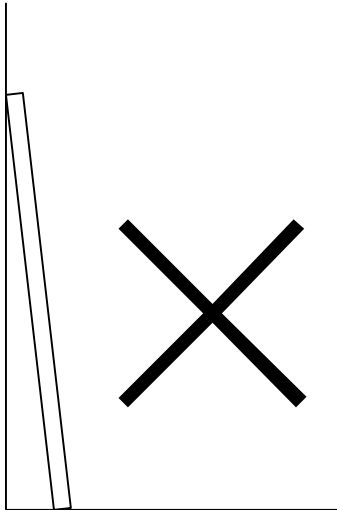
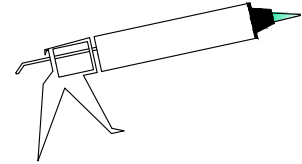
Díplon

BR5761CA(2/2)



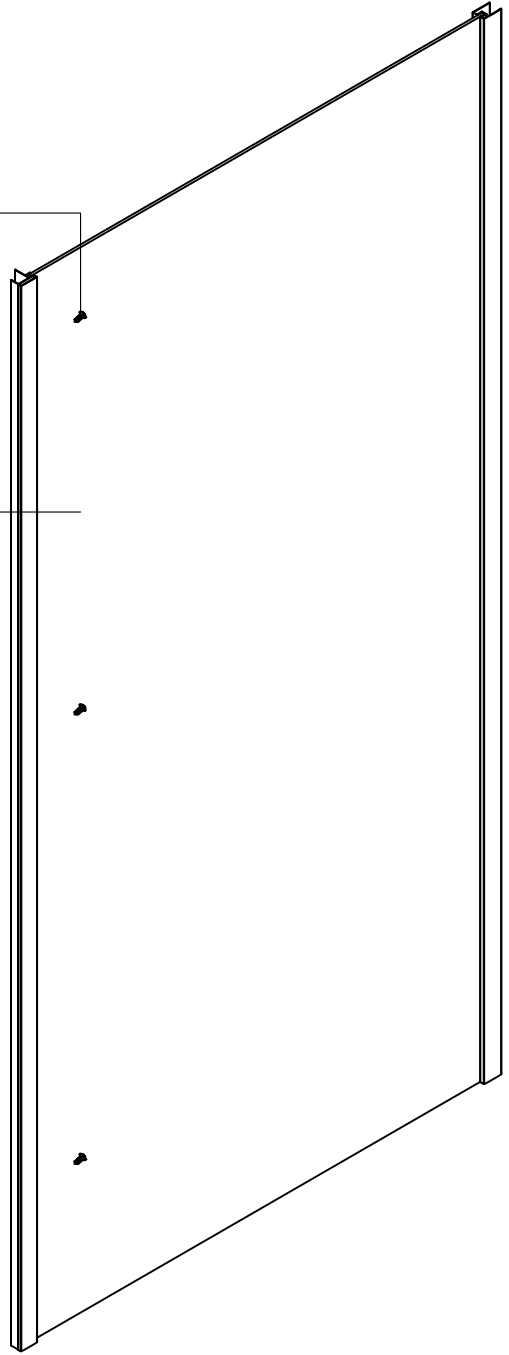






Ø3 Ø6



SP01

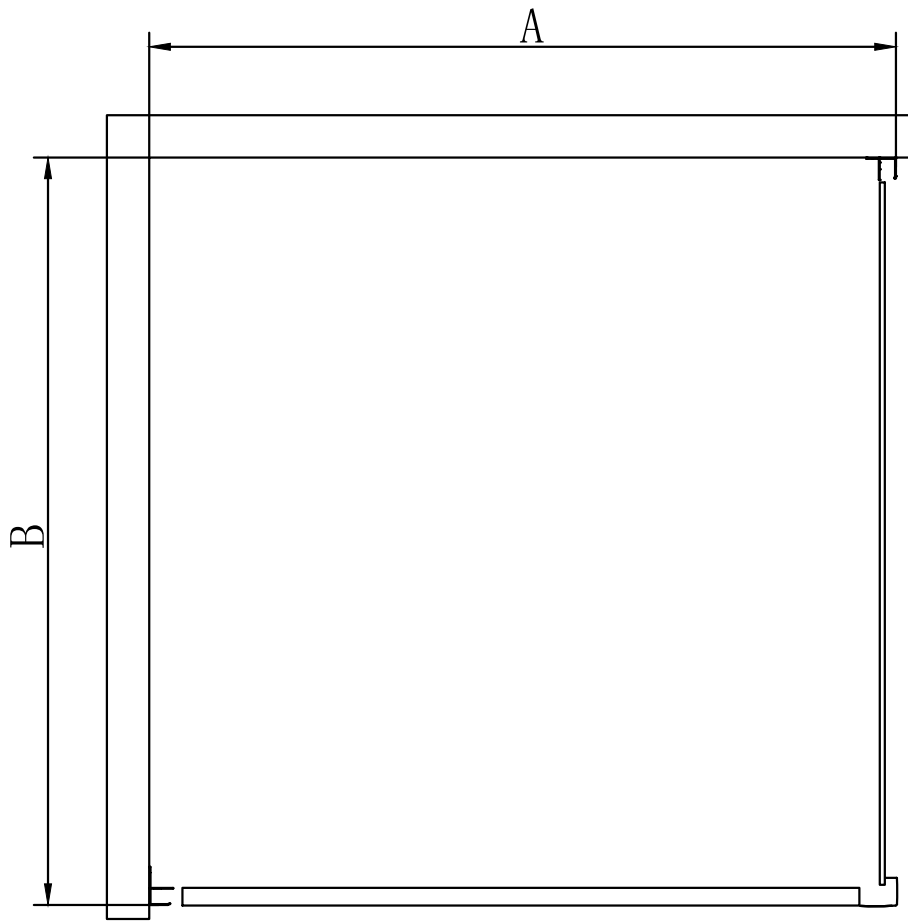
SP02



Serijski broj	Grafički prikaz	Naziv	Količina/kom	Napomena
SP01		ST4x10	3 PCS	
SP02			1 PCS	
SP03		3.0mm	1 PCS	
SP04			3 PCS	

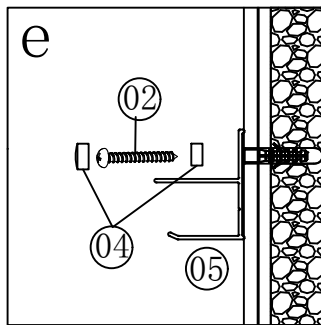
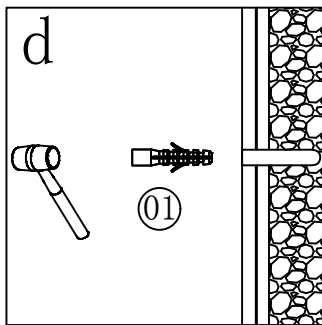
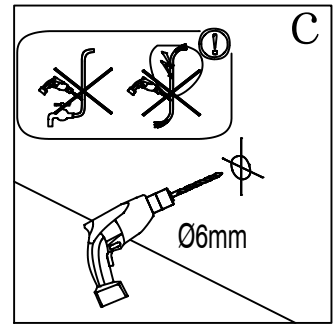
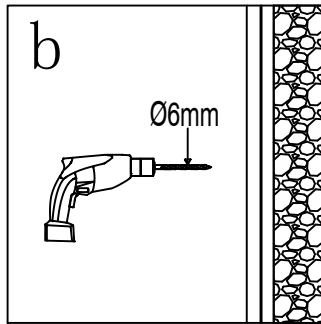
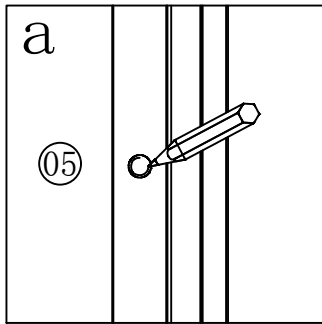
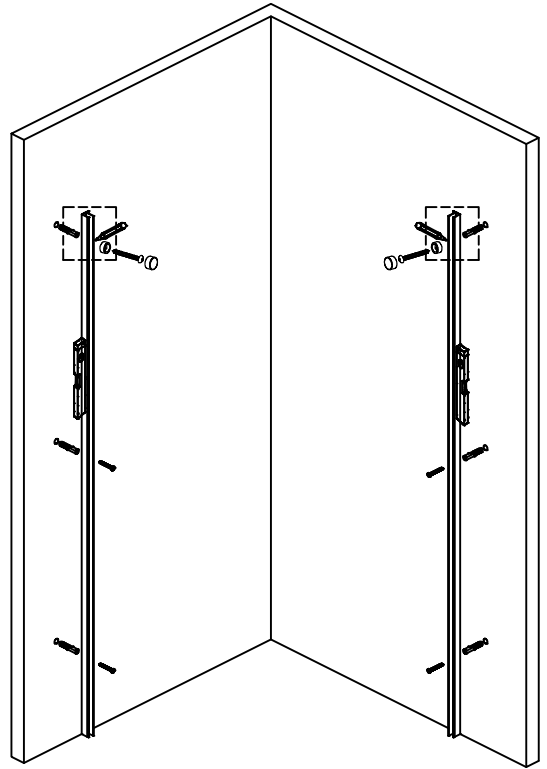
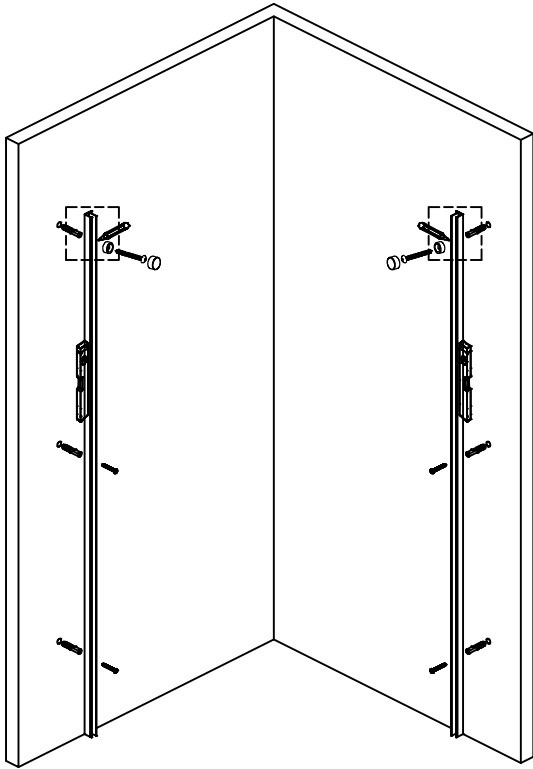
	A (mm)
800	785-805
900	885-905

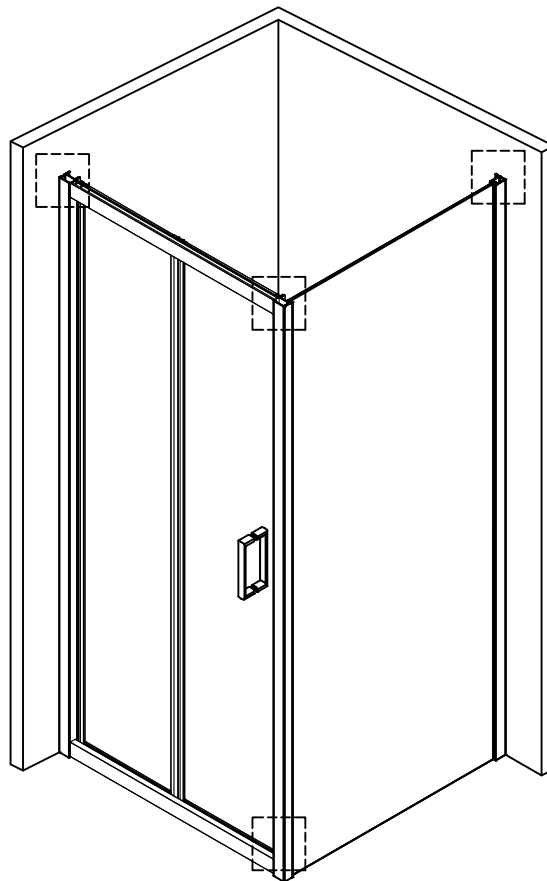
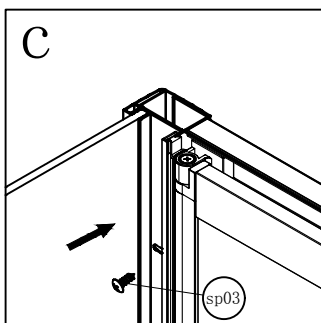
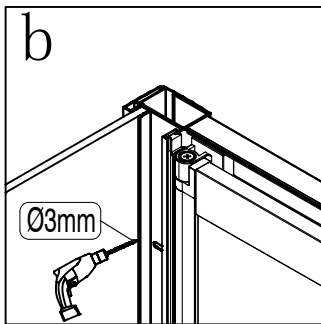
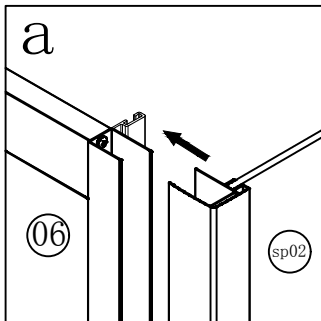
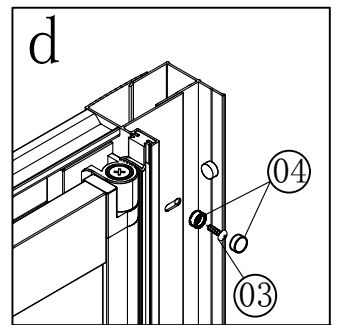
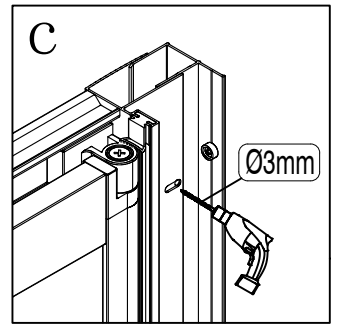
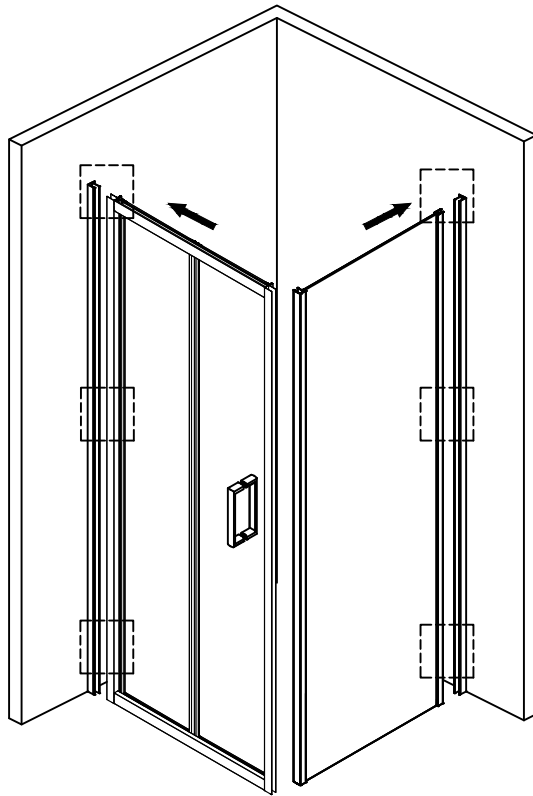
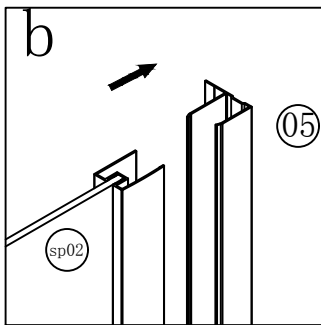
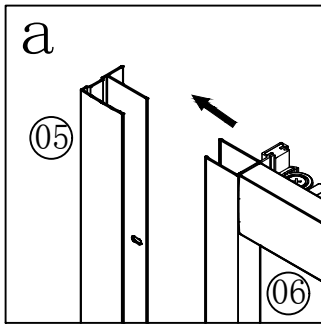
	B (mm)
800	785-805
900	885-905



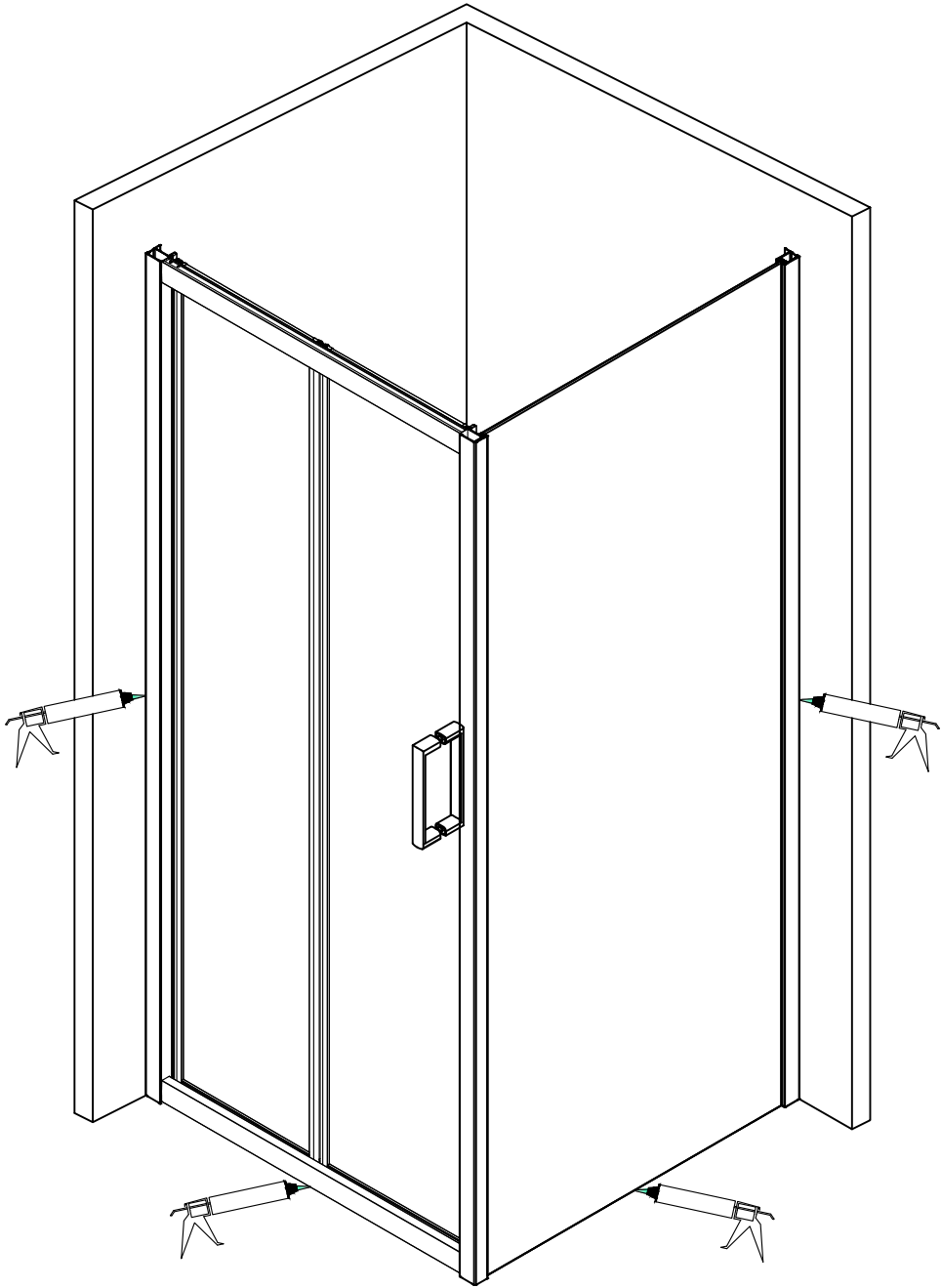
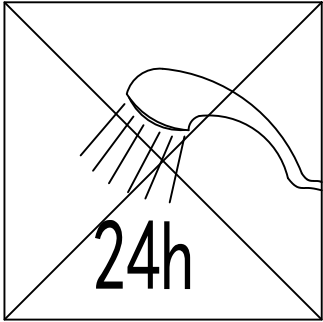
L

R





< 2 >



ČIŠĆENJE I ODRŽAVANJE

1. Za čišćenje staklenih površina koristite sredstva namenjena čišćenju stakala.
2. Dozvoljeno je korišćenje tečnih deterdženata i meke tkanine prilikom čišćenja staklenih i aluminijumskih delova tuš kabine.
3. Deterdženti koji sadrže acetone, amonijak I abrazivna zrnca su zabranjeni za upotrebu.